

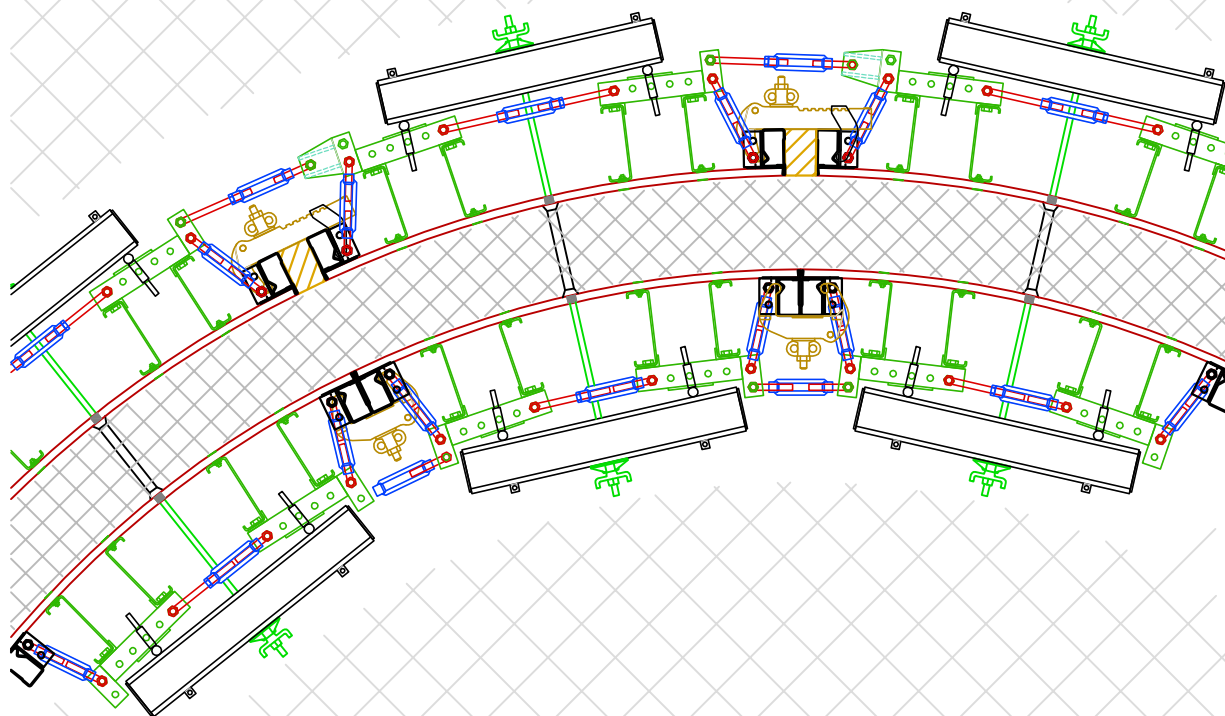


NOEtop R 275

debnenie pre kruhové steny bez kompromisov

návod na používanie

stav 01 2009

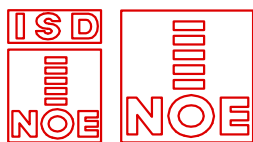


Obsah

	strana
Bezpečnostné pokyny	3
Zabezpečenie polohy odstaveného stenového debnenia	4
Bočná ochrana, podlahové fošne	5
Stykovanie a prekrytie podlahy, čelné zábradlie	6
Pripevnenie spínacej traverzy	7

NOEtop R275 – stenové kruhové debnenie

Celé normové segmenty	8
Polovičné normové segmenty	9
Debnenie výšky 3,00 m	10
Nadstavenie 0,75 m, 1,50 m	11
Nadstavené debnenie 3,75 m, 4,50 m	12
Nadstavené debnenie 5,25 m, 6,00 m	13
Postavenie segmentov	14
Pôdorys betonárskych lávok	15
Styk segmentov pri vyrovnaní zvonku	16
Styk segmentov pri vyrovnaní zvnútra	17
Tabuľka pre dĺžkové vyrovnania	18
Debnenie čela	19
Vystuženie pri veľkých polomeroch	20
Transport, ukladanie segmentov	21
Nadstavenie do 250 mm, prestavenie polomerov	22
Pripojenie na debnenia NOE	23
Jednotlivé prvky	24
Prehľadná tabuľka prvkov debnenia	25



Bezpečnostné pokyny

Pri používaní našich výrobkov musia byť dodržané predpisy pre bezpečnosť a ochranu zdravia pri práci platné v príslušnej krajine alebo ďalej siahajúce bezpečnostné predpisy a predpisy pre ochranu životného prostredia.

Vyobrazenia v technických inštrukciách a návodoch pre prácu a používanie sú montážne stavy, preto nie sú vždy kompletne.

Používať možno iba bezchybný debniaci materiál. Pri zistení poškodenia treba poškodený prvok nahradiť originálnym dielcom NOE!

Kombinácia našich odebňovacích systémov s konkurenčnými výrobkami **nie je** predpokladaná a preto si vyžaduje zodpovedajúce preskúmanie.

Tieto technické inštrukcie s návodom pre montáž a používanie popisujú zaobchádzanie s týmto systémom NOE a stanovujú jeho predpisové používanie. Pritom je treba presne dodržiavať bezpečnostné pokyny a medzné zaťaženia. Prípadné odchýlky si vyžadujú samostatný statický prepočet. Technické inštrukcie s návodom pre montáž a používanie **nenahrádzajú** stavebné pracovné a montážne predpisy!

Dodané návody pre montáž a používanie od fy. NOE ako aj ďalšie potrebné podklady je prevádzkovateľ povinný poskytnúť užívateľom.

Systémy NOE smú byť montované, demontované alebo prestavované odborne spôsobilým personálom iba pod dohľadom ku tomu odborne spôsobilej zodpovednej osoby. Po dokončení montáže systému NOE na základe Návodu pre prácu a používanie a výkresu pre montáž, prestavbu a demontáž (montážny návod) musí pred použitím k tomu odborne spôsobilá zodpovedná osoba preskúšať prevádzkovú bezpečnosť.

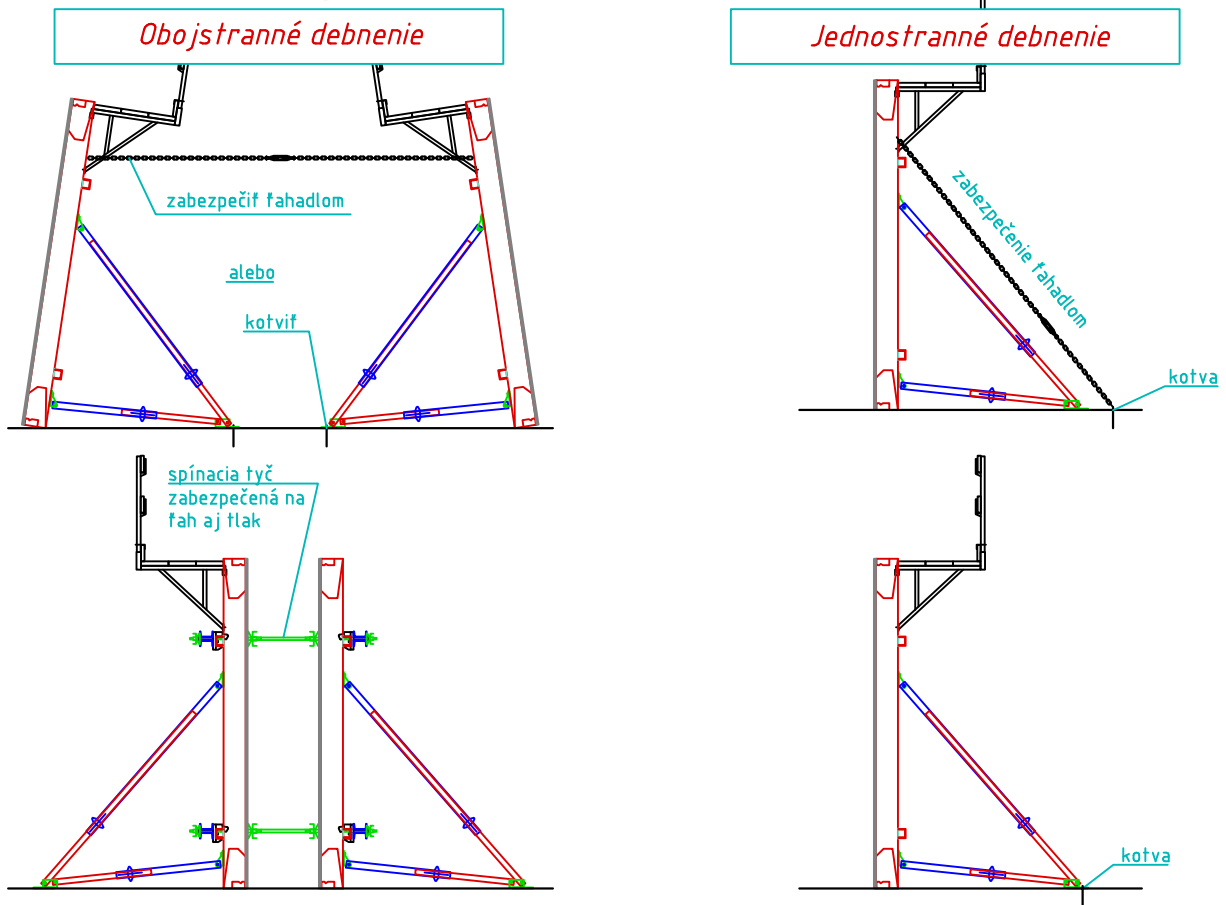
Vyhradzujeme si právo zmien v dôsledku technického vývoja.

Všetky rozmery, pokiaľ nie sú udávané inak, sú v mm.

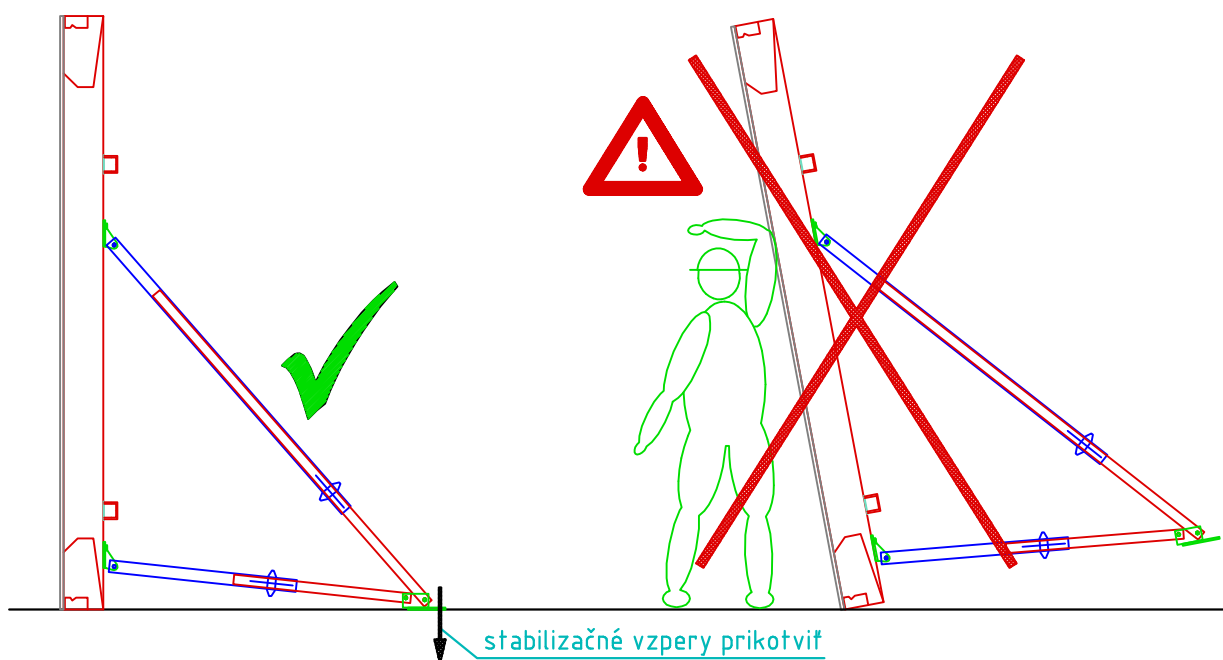
Všeobecné bezpečnostné pokyny

1. Pred začatím prác treba zistiť a posúdiť ohrozenia z pracovného prostredia, použitých pracovných prostriedkov a postupov a prijatím vhodných opatrení zaručiť bezpečnosť a ochranu zdravia, obzvlášť:
 - pracoviská musia byť dostupné po bezpečných cestách
 - vylúčiť ohrozenie pri montáži, demontáži a prestavbe, ale aj pri premiestňovaní
 - poskytnúť 'osobné ochranné pracovné prostriedky' (bezpečnostný postroj, prilba)
 - voliť bezchybné závesné a viazacie prostriedky pre každý transport
2. Pred použitím preskúšajte stav prvkov NOE, poškodené časti nahradte originálnymi náhradnými dielmi NOE.
3. Debnenie zostavte tak, aby všetky zaťažovacie účinky boli bezpečne zachytené.
4. Stabilita debnenia musí byť zabezpečená v montážnom stave, ale aj pri medziskladovaní.
5. Nevstupujte do nebezpečných priestorov pri ťažkých poveternostných podmienkach, ako sú búrky a víchrice.
6. Oddebňovacie práce:
 - oddebňovať možno až keď betón dosiahol dostatočnú pevnosť
 - musí ich nariadiť zodpovedná spôsobilá osoba
 - môže sa používať iba náradie určené na oddebňovanie
7. Pokyny pre oddebňovanie a premiestňovanie:
 - debniace dielce dvíhať žeriavom až vtedy, keď je odebňovací plášť oddelený od betónu!
 - pri tejto činnosti dávajte pozor na stabilitu stavebných, lešenárskych a debniacich prvkov!
8. Transportné pravidlá:
 - transportné zariadenia smú byť nasadené iba pri dodržaní prevádzkových predpisov
 - vešajte závesné prostriedky a žeriavové závesné háky iba na miesta debniacich dielcov na to určené
 - prísne dodržiajte, aby vlastná hmotnosť dielcov bola menšia ako je prípustná únosnosť zdvíhacieho zariadenia!
 - závesné prostriedky uvoľnite od debniacich dielcov alebo ich zostávajú až vtedy, keď sú v bezpečnej a stabilnej polohe (zabezpečené proti preklopeniu)
 - pri silnom vetre sa môžu debniace dielce zraziť s inými predmetmi, preto treba použiť vodiace lano resp. zastaviť prevádzku žeriavu
 - zabezpečte debniace dielce voči pokĺznutiu, platí to aj pre skladovanie!
 - jednotlivé voľné prvky môžu pri transporte spadnúť, preto ich odstráňte alebo zabezpečte proti vypadnutiu
 - kvôli nebezpečeniu pádu a uvoľnenia bremena sa nesmú na debniacich dielcoch počas transportu, pri zachytávaní a ukladaní zdržiavať žiadne osoby

Zabezpečenie polohy odstaveného debnenia



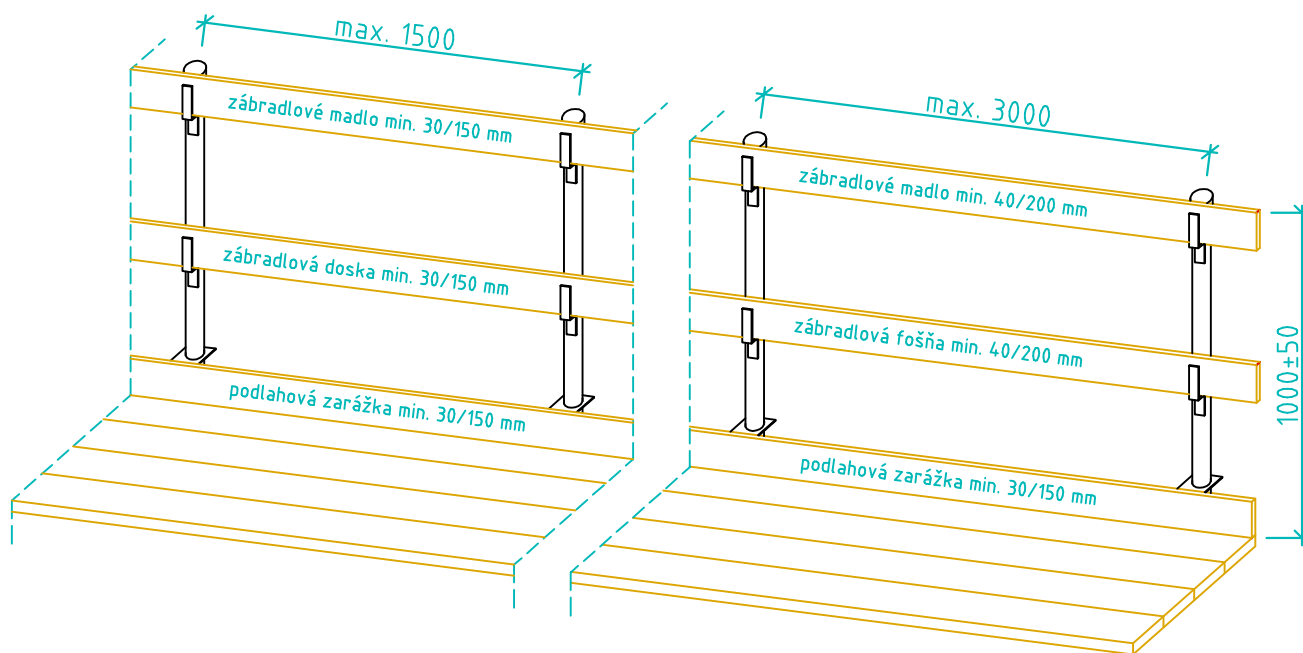
Stabilizačné vzpery prikotvené do hmoždínok musia odolávať ťahovým aj tlakovým účinkom. Pri používaní zdvíhačích prostriedkov sa stenové a pilierové debnenie smie odpojiť od závesu až vtedy, keď bude účinné zabezpečenie debnenia vzperami, t.j. ak je poloha dielcov stabilizovaná.



Obr.3.1: Zabezpečenie polohy odstaveného debnenia

Bočná ochrana

Pracoviská a dopravné cesty musia mať bočnú ochranu pre zabránenie pádu osôb. Pre podlahu lávok a bočnú ochranu (zábradlia) sa smie použiť iba označené rezivo podľa normy DIN 4074, časť 1, trieda kvality S10 alebo MS10.



Podlahové fošne

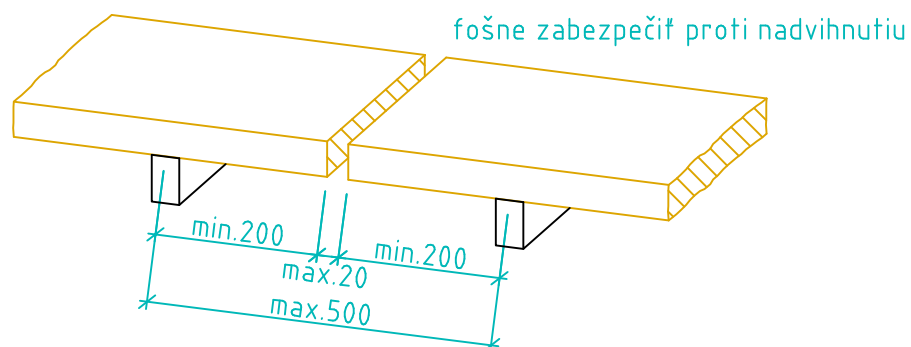
Pre podlahu lávok a bočnú ochranu (zábradlia) sa smie použiť iba označené rezivo podľa normy DIN 4074, časť 1, trieda kvality S10 alebo MS10. Rozostup lešeňových konzol sa určí podľa tabuľky 8 normy DIN 4420, časť 1, odsek 5:

skupina lešení	šírka dosky alebo fošne [mm]	hrúbka dosky alebo fošne [mm]			
		35	40	45	50
2, 3	200	1,50	1,75	2,25	2,50
	240 a 280	1,75	2,25	2,50	2,75

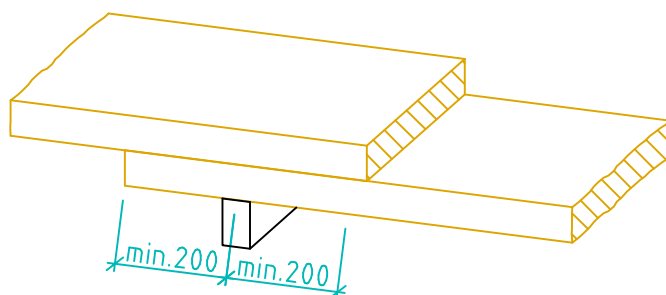
Tabuľka 1: Prípustné rozostupy lešeňových konzol v m pre podlahy lešení z drevených fošien alebo dosiek podľa normy DIN 4420

Styk podlahových fošní

Zabezpečenie proti nadvihnutiu nemusí byť, ak sú fošne dlhé najmenej 3 m a majú prierez najmenej 200 mm x 40 mm.

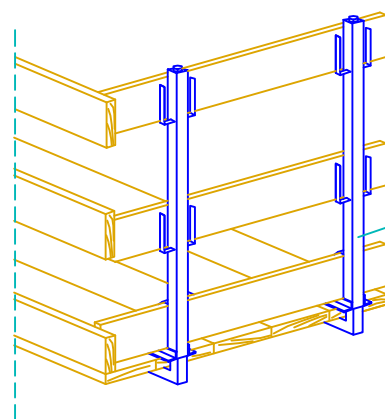


Prekrývanie podlahových fošní



Čelné zábradlie

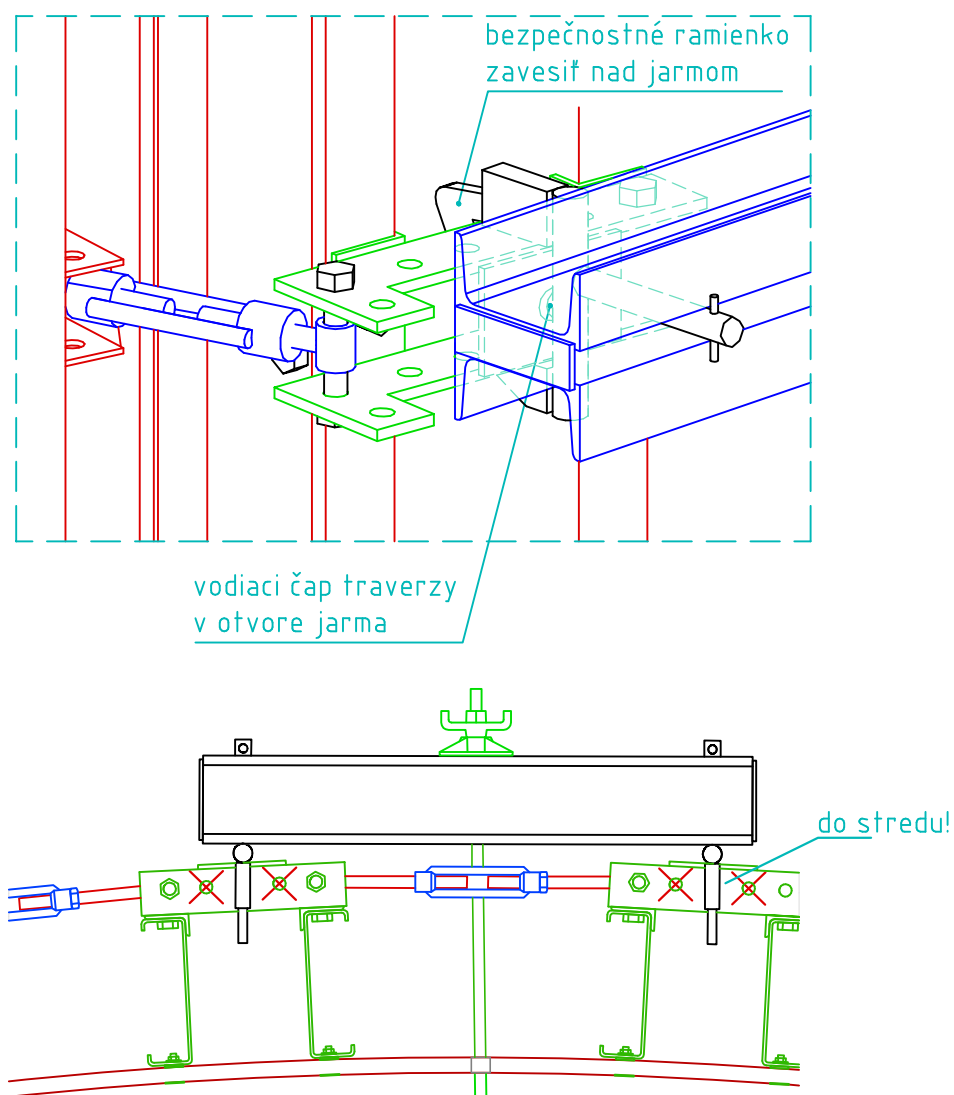
Pre zábradlie sa smie použiť iba označené rezivo podľa normy DIN 4074, časť 1, trieda kvality S10 alebo MS10.



Čelné zábradlie možno zhotoviť napr. pomocou zábradlovej svorky kat.č. 900052.

Pripevnenie spínacej traverzy

Háky traverzy sa musia zavesiť čapom do stredy jarmového nosníka, nie vedľa!
Treba dávať pozor, aby vodiaci čap bol v otvore jarma a bezpečnostné ramienko bolo zavesené nad jarmom.



Doplňkové pokyny pre transport

Pred transportom žeriavom treba preskúšať bezpečné prichytenie traverz.
Traverzy montovať a demontovať iba na stojatých segmentoch.
Ak sa prekladajú segmenty horizontálne, traverzy sa musia odstrániť.

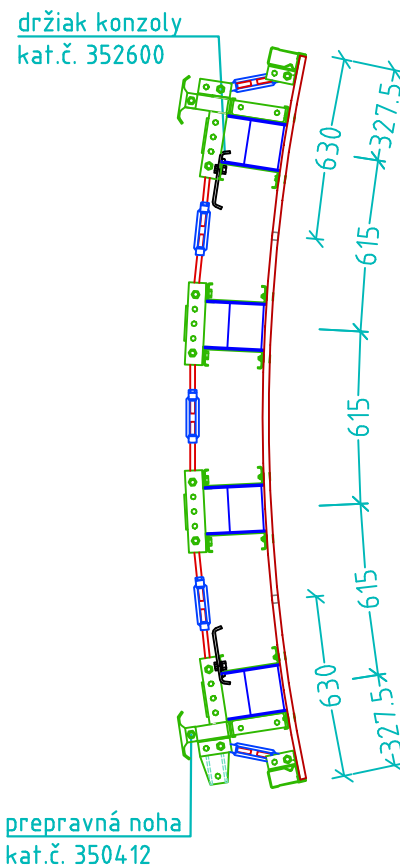
Segmenty debnenia

Celé normové segmenty

odebňovací plášť 21 mm, minimálny polomer 4,00 m

vonkajší (L=2,50 m)

vnútorný (L=2,38 m)

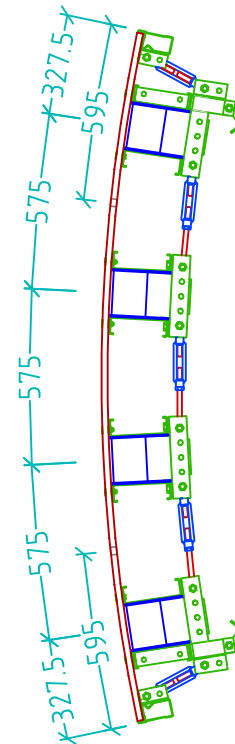


Vonkajšie segmenty

výška [mm]	kat.č.	hmotnosť [kg]
3000	351000	569
1500	351010	349
750	351020	213

Vnútorné segmenty

výška [mm]	kat.č.	hmotnosť [kg]
3000	351100	561
1500	351110	343
750	351120	208



Na vonkajších segmentoch výšky 3,00 m sú priskrutkované držiaky konzoly, kat.č. 352600, aby sa dali zavesiť lešeňové konzoly (kat.č. 551100).

Pre ukladanie ležatých segmentov na seba slúžia prepravné nohy.

Dodatočne k normovým segmentom sú potrebné ďalšie prvky pre spojenie a spriahnutie segmentov, lešeňové konzoly, stabilizačné vzpery, spínacie traverzy a spínacie prvky.

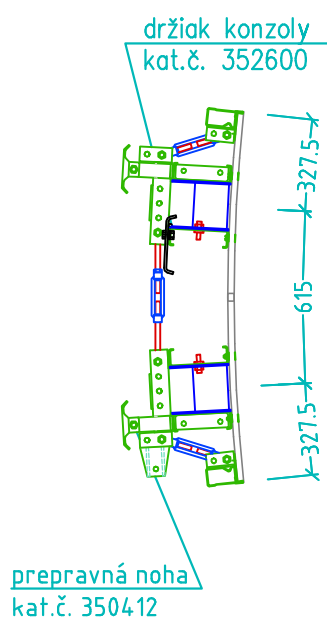
Celé segmenty možno objednať s odebňovacím plášťom 18 mm a 2 spínacími otvormi pre polomery od 2,75 m ako atypické segmenty (iba predaj) a vyrobia sa na samostatnú objednávku.

Polovičné normové segmenty

odebňovací plášť 18 mm, minimálny polomer 2,75 m

vonkajší (L=1,27 m)

vnútorný (L=1,23 m)

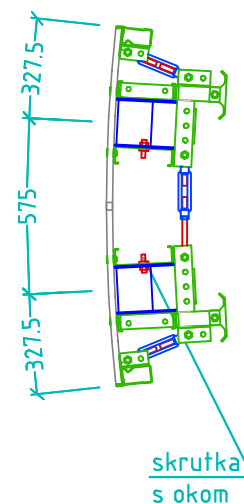


Vonkajšie segmenty

výška [mm]	kat.č.	hmotnosť [kg]
3000	351030	334
1500	351040	204
750	351050	125

Vnútorné segmenty

výška [mm]	kat.č.	hmotnosť [kg]
3000	351130	328
1500	351140	198
750	351150	122



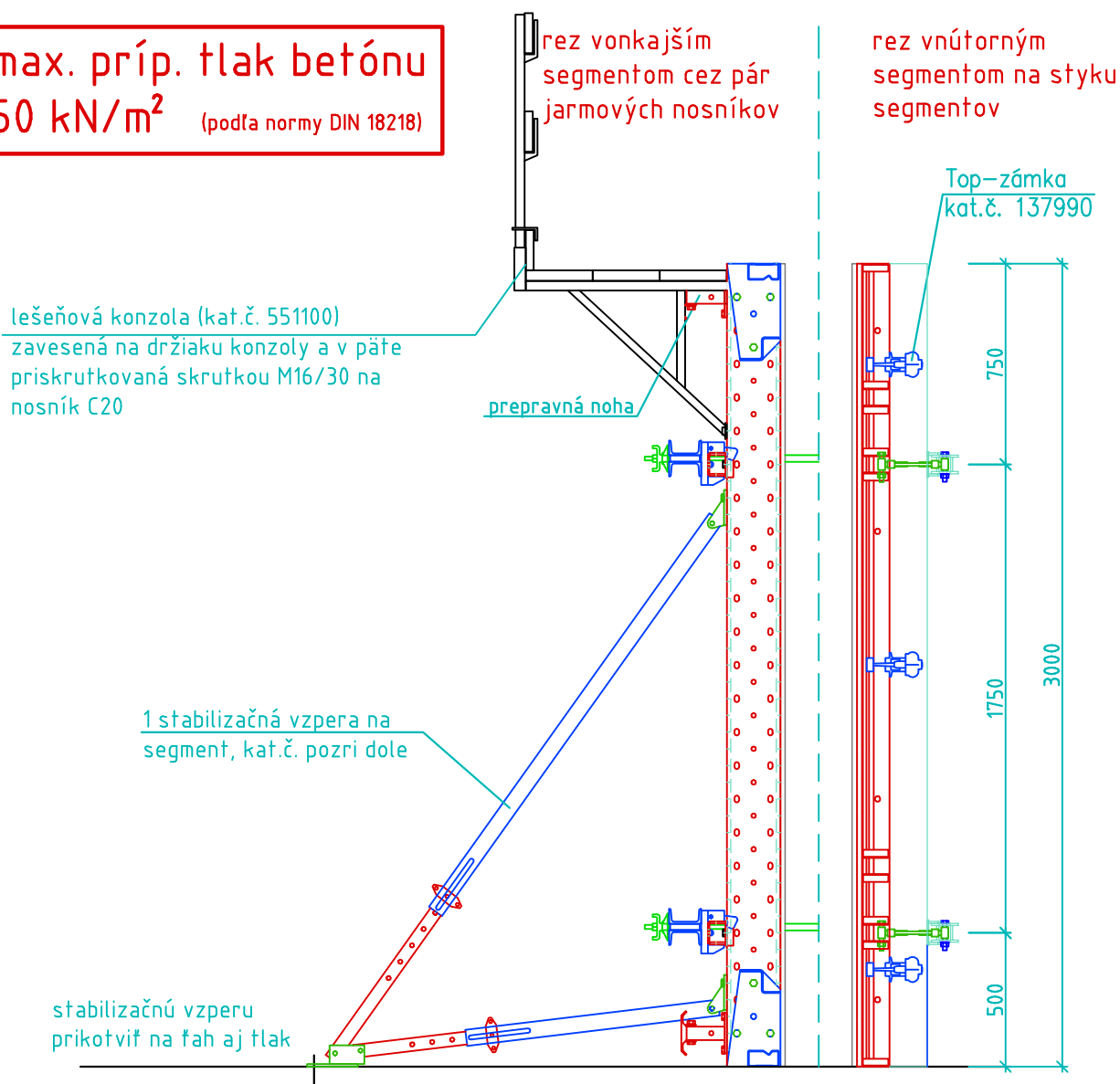
Na vonkajších segmentoch výšky 3,00 m sú priskrutkované držiaky konzoly, kat.č. 352600, aby sa dali zavesiť lešeňové konzoly (kat.č. 551100). Na vnútorných a vonkajších segmentoch výšky 3,00 m sú namontované skrutky s okom pre transport žeriavom.

Pre ukladanie ležatých segmentov na seba slúžia prepravné nohy.

Dodatočne k normovým segmentom sú potrebné ďalšie prvky pre spojenie a spriahnutie segmentov, lešeňové konzoly, stabilizačné vzpery, spínacie traverzy a spínacie prvky.

Debnenie výšky 3,00 m

max. príp. tlak betónu
50 kN/m² (podľa normy DIN 18218)



Počet Top-zámok resp. rastrových zámok na styku

výška segmentu 3,00 m:	3 kusy
výška segmentu 1,50 m:	2 kusy
výška segmentu 0,75 m:	2 kusy

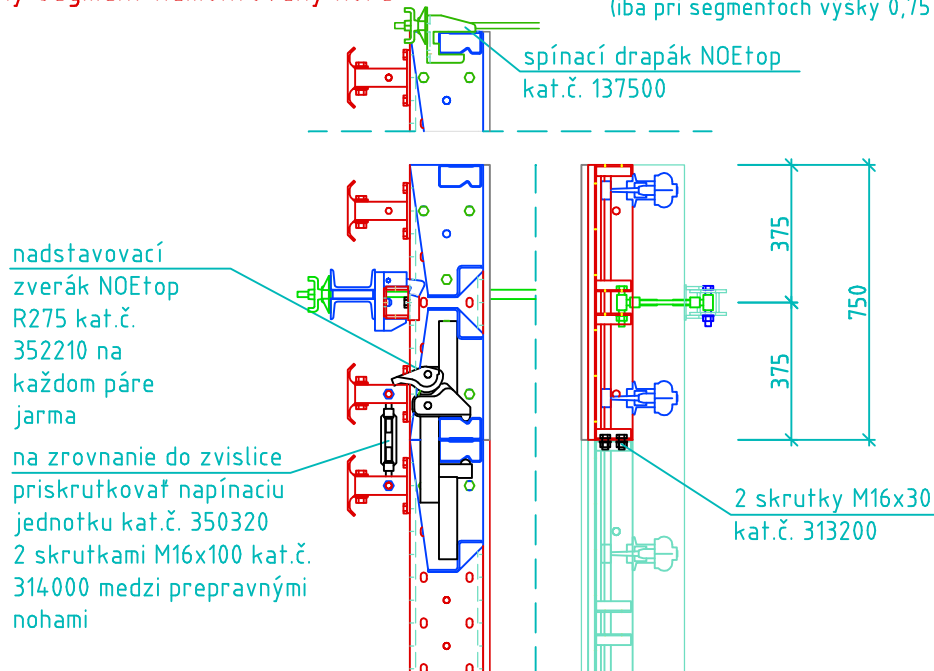
Stabilizačné vzpery

do výšky 4,50 m	kat.č. 697121 vysunutie 2,10–3,65 m	(+ 2x M16/30, kat.č. 313200)
do výšky 6,00 m	kat.č. 697122 vysunutie 2,77–5,00 m	(+ 2x M16/30, kat.č. 313200)
do výšky 9,00 m	kat.č. 697017 vysunutie 5,95–8,70 m a kat.č. 697121	(+ 3x M16/30, kat.č. 313200)

stabilizačné vzpery pre väčšie výšky na požiadanie

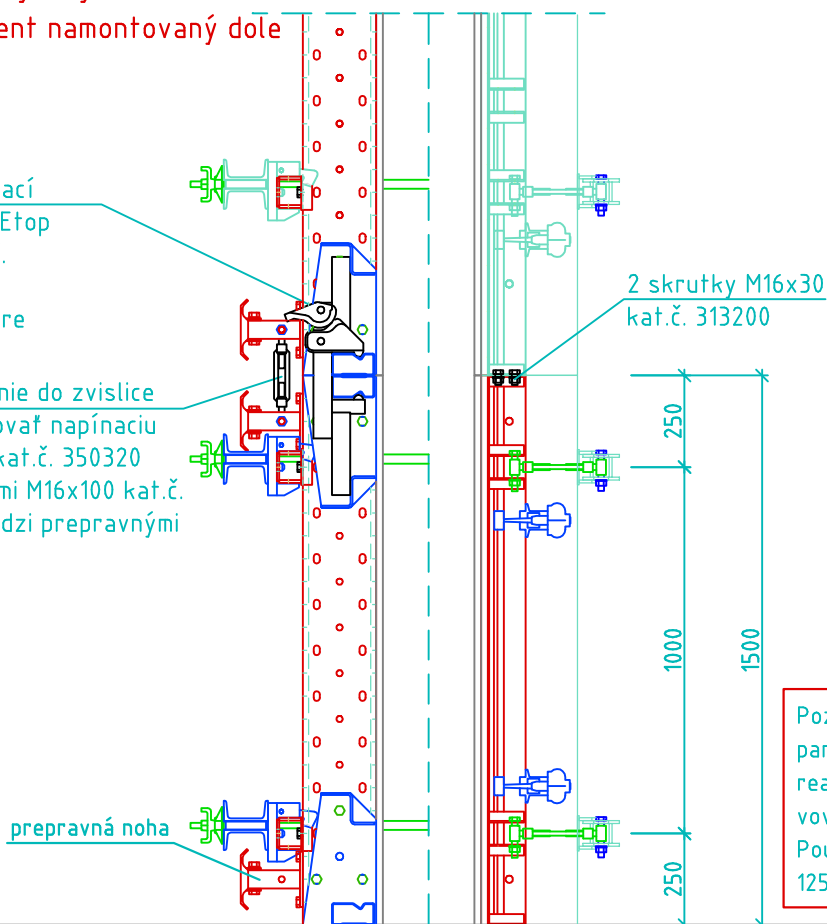
Nadstavenie výšky 0,75 m nadstavený segment namontovaný hore

spínanie alternatívne cez spínací drapák nad segmentom na každom páre jarmových nosníkov (iba pri segmentoch výšky 0,75 m a 1,50 m)



Nadstavenie výšky 1,50 m nadstavený segment namontovaný dole

nadstavovací zverák NOEtop R275 kat.č. 352210 na každom páre jarma
na zrovnanie do zvislice priskrutkovať napínaciu jednotku kat.č. 350320 2 skrutkami M16x100 kat.č. 314000 medzi prepravnými nohami



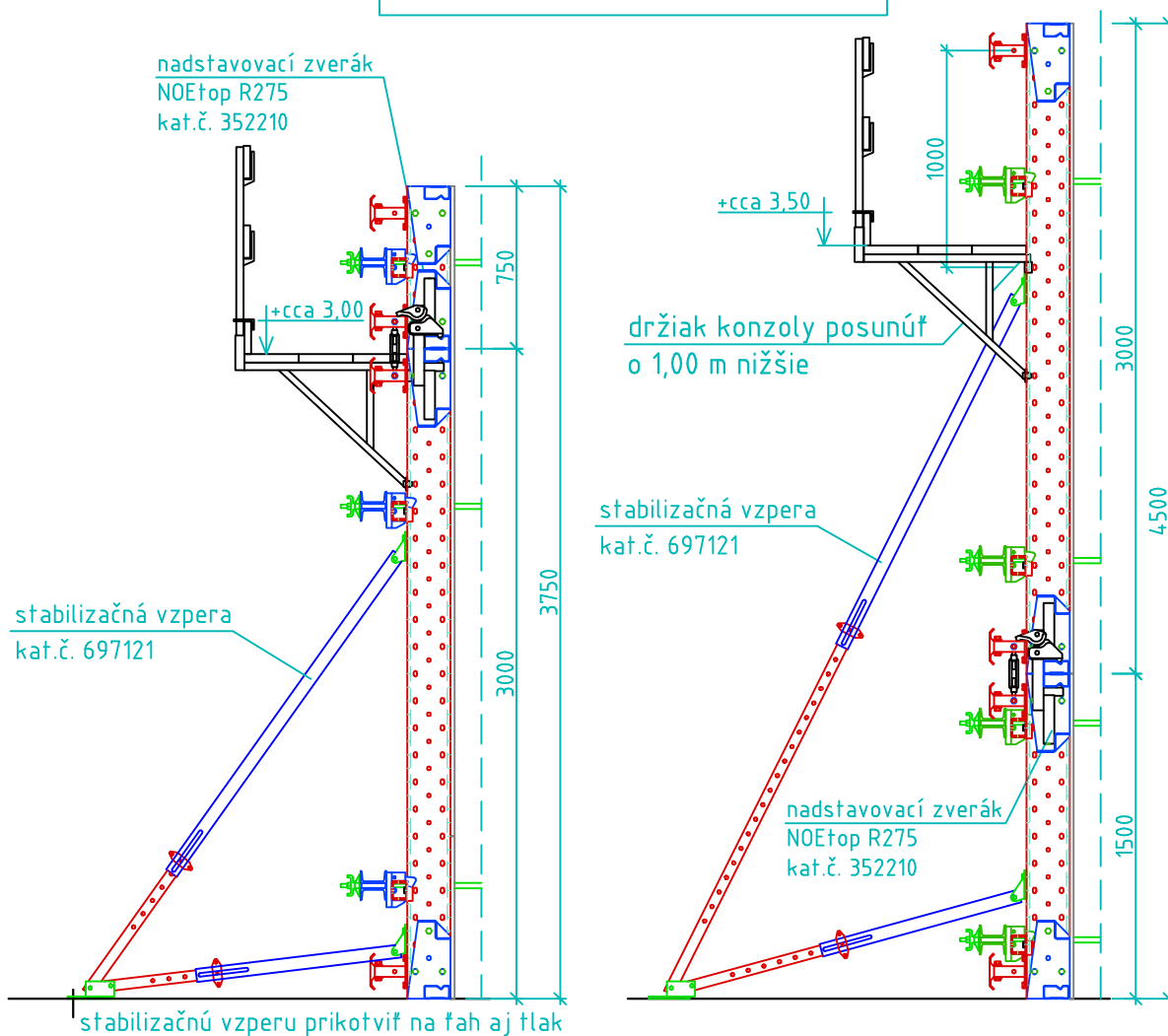
Pozn.: nadstavenie dvoch panelov 1500+1500 sa nedá realizovať pomocou nadstavovacieho zveráku NOEtop. Použijú sa U-nosníky C-10 dĺ. 1250 mm a Top-zámky.

Nadstavené debnenie

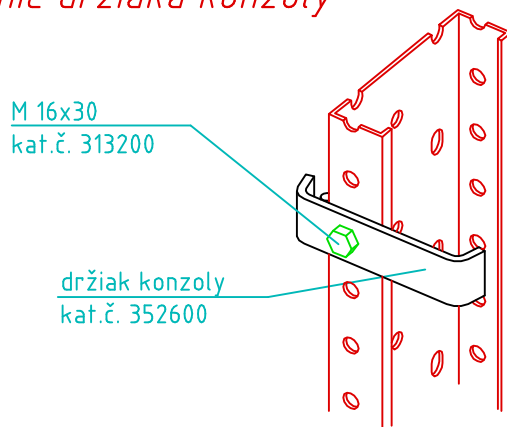
výška 3,75 m

výška 4,50 m

Pri výške podlahy lešeňovej konzoly nad 3,00 m: Dbajte na upozornenie pre debnenie výšky 5,25 m.



Detail: pripevnenie držiaka konzoly



Nadstavené debnenie

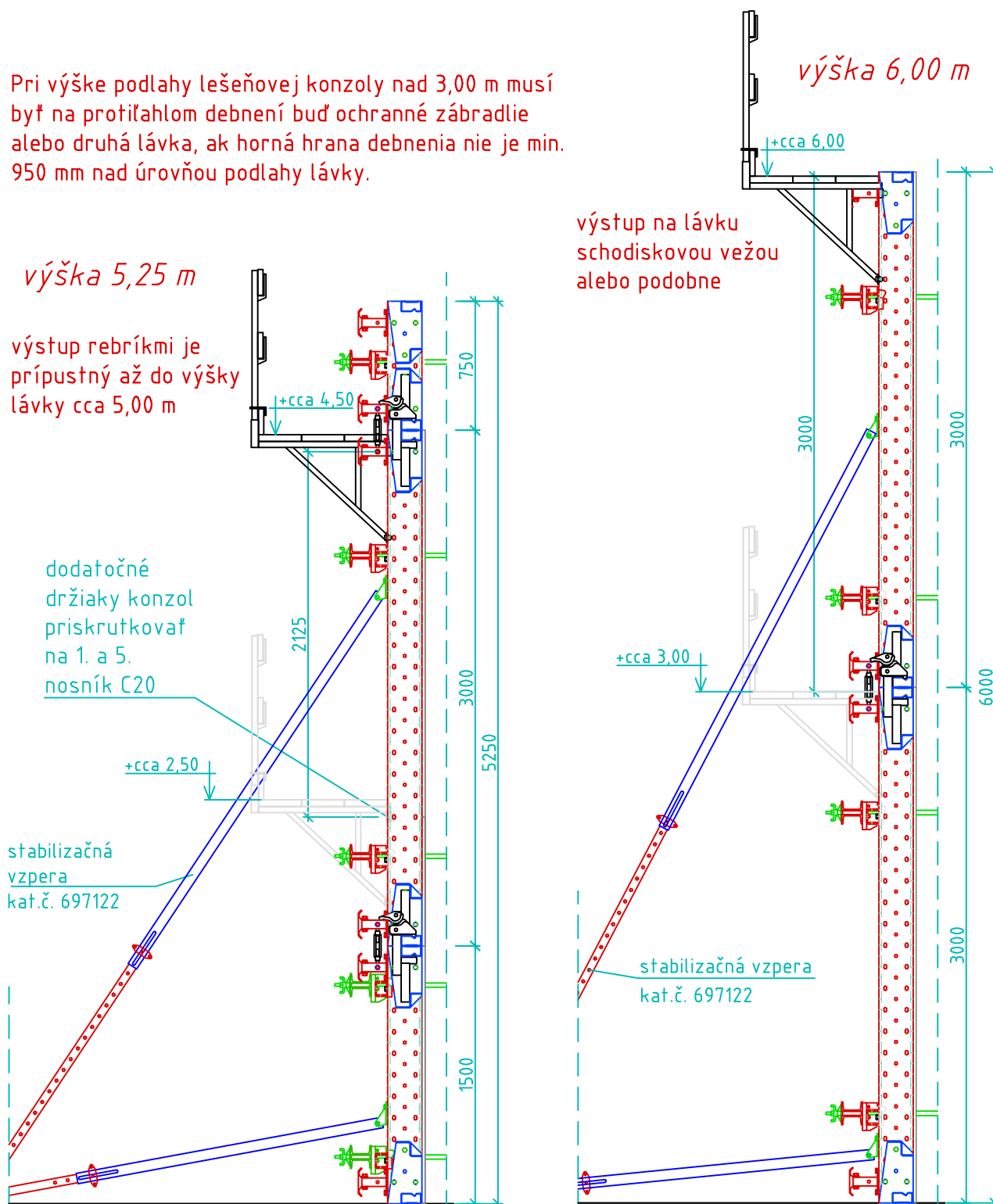
Pri výške podlahy lešeňovej konzoly nad 3,00 m musí byť na protiľahlom debnení buď ochranné zábradlie alebo druhá lávka, ak horná hrana debnenia nie je min. 950 mm nad úrovňou podlahy lávky.

výška 5,25 m

výstup rebríkmi je prípustný až do výšky lávky cca 5,00 m

dodatočné držiaky konzol priskrutkovať na 1. a 5. nosník C20

stabilizačná vzpera kat.č. 697122



Pri debnení výšky nad 6,00 m alebo výške podlahy lávky nad 5,00 m postaviť schodiskovú vežu al. pod., podľa okolností je potrebná medzilávka, dbať na dodržiavanie predpisov BOZP!

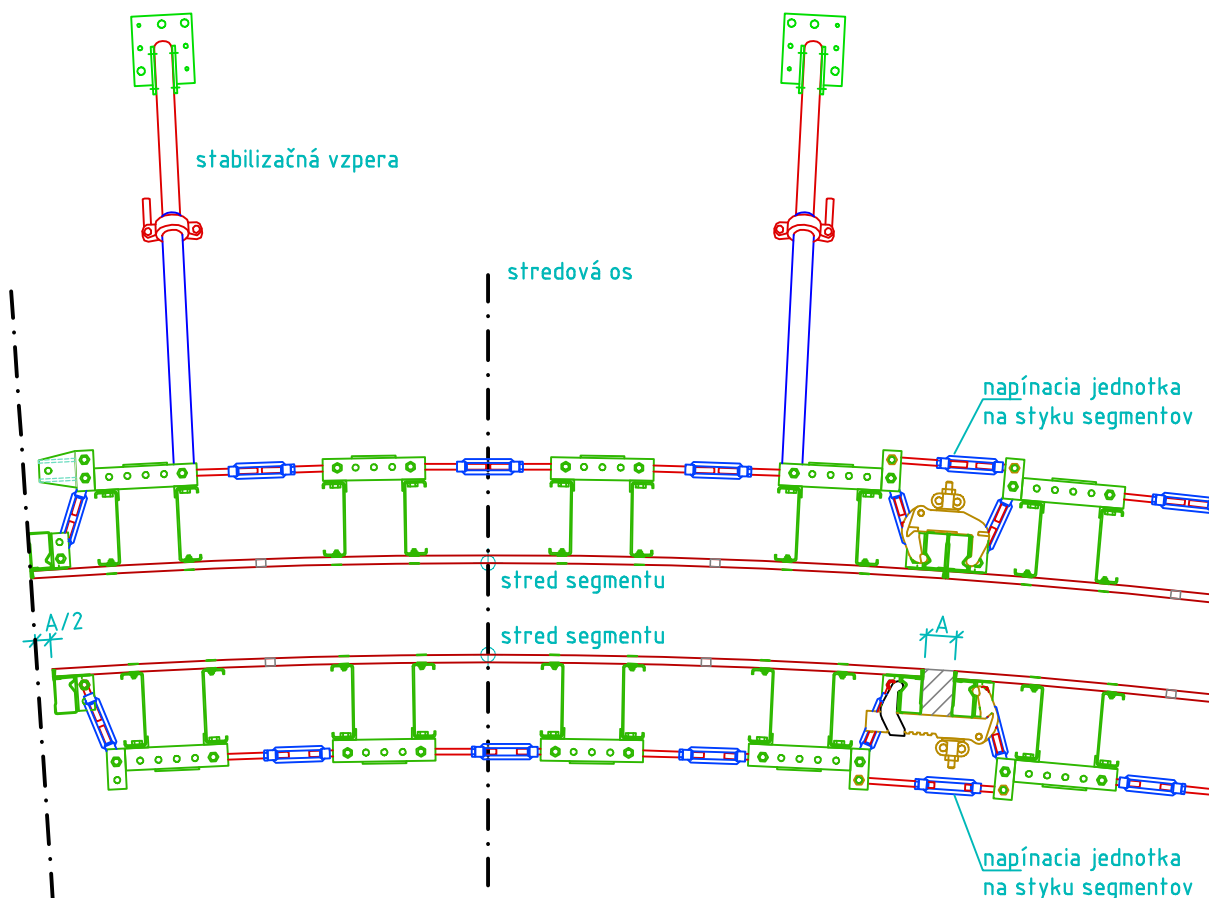
Postavenie segmentov

Podľa požiadaviek na priebeh stavebných prác sa môžu postaviť najprv vnútorné alebo najprv vonkajšie segmenty.

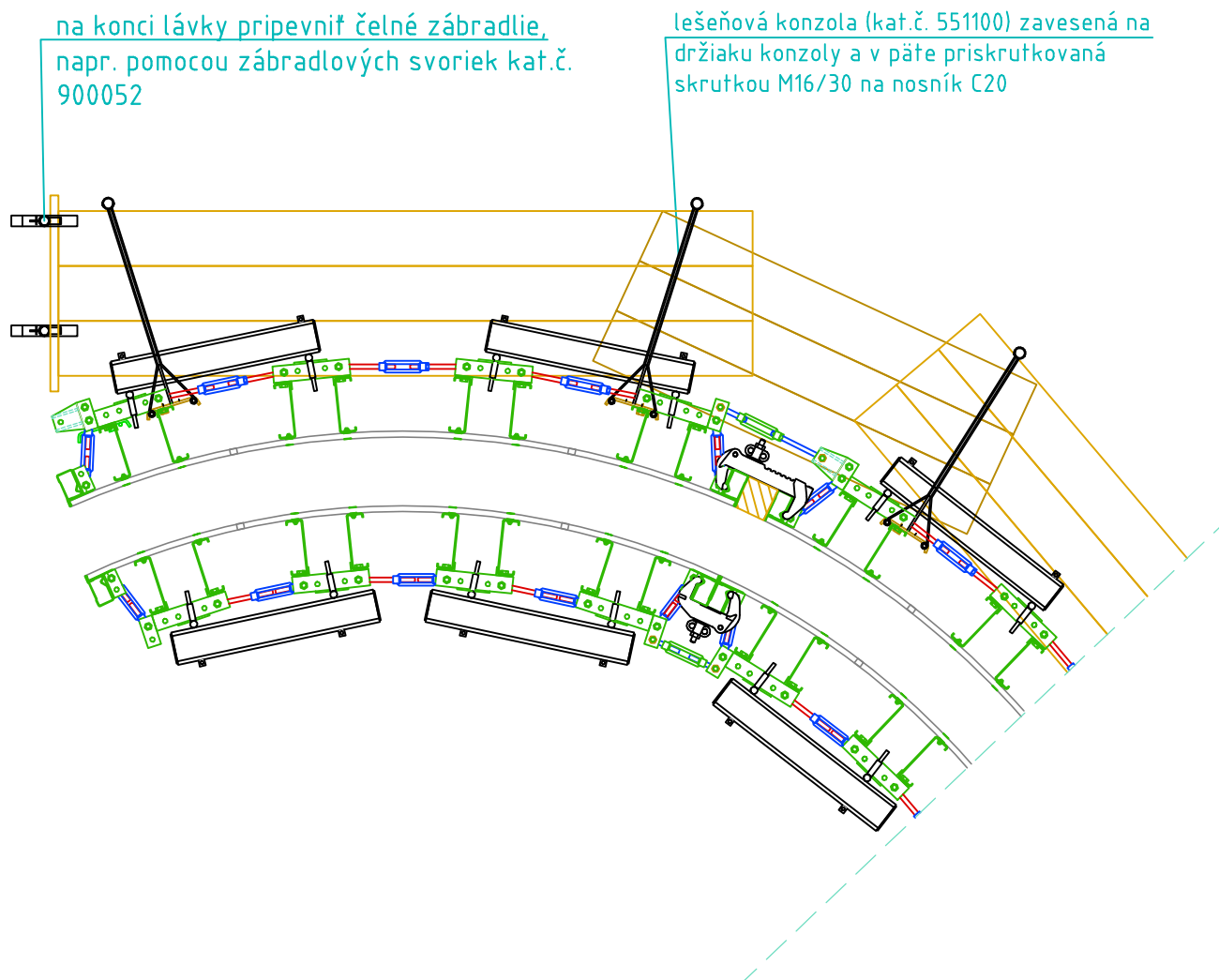
1. Nastaviť polohu prvého segmentu na predpokladanom mieste.
2. Pred uvoľnením žeriavového háku pripevniť 2 stabilizačné vzpery a prikotviť ich do hmoždiniek.
3. Priložiť ďalší segment a na obvodovom profile ho spojiť Top-zámkami, alebo ak je potrebné vyrovnanie, vložiť drevenú vložku a spojiť rastrovými zámkami.
4. Pred uvoľnením žeriavového háku pripevniť 1 stabilizačnú vzperu a prikotviť ju do hmoždiniek.
5. Segment vyrovnať a pripevniť napínaciu jednotku na styk segmentov.
6. Postaviť a vyrovnať rovnakým spôsobom ďalšie segmenty.
7. Zavesiť lešeňové konzoly a pripevniť rezivo podláh a zábradlí látok.

Pri stavaní protiahlého debnenia treba dbať na to, aby segmenty boli vycentrované na stredovú os, t.j. konce segmentov budú podľa okolností vzájomne posunuté (o polovicu hrúbky vložky $A/2$).

Traverzy vešať a vyvesovať iba na stojatom debnení, pritom dodržiavať "Bezpečnostné zásady pre používanie".



Pôdorys betonárskych lávok



V prípade potreby držiaky konzoly naskrutkovať na vnútorné debnenie a zavesiť lešeňové konzoly. Podlahy a zábradlia analogicky ako pri vonkajšom debnení.

Pre podlahu lávok a bočnú ochranu (zábradlia) sa smie použiť iba označené rezivo podľa normy DIN 4074, časť 1, trieda kvality S10 alebo MS10. Hrúbka podlahových dosiek alebo fošní sa určí podľa rozostupu lešeňových konzol z tabuľky 8 normy DIN 4420, časť 1, odsek 5. (pozri stranu 5)