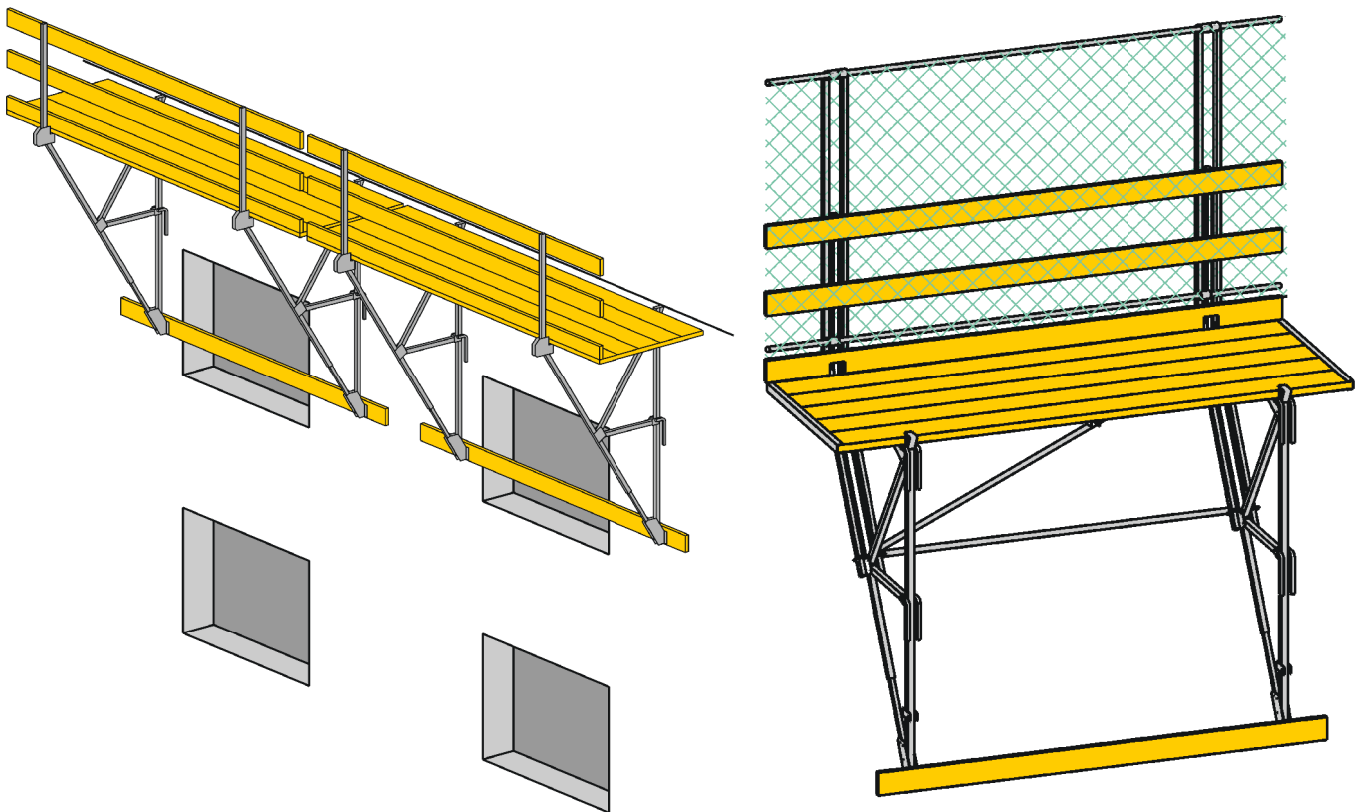


sklopné konzolové lávky NOE



Na sklopné konzolové lávky NOE vydal dňa 1. 8. 2000 Technický a skúšobný ústav stavebný v Bratislave - Štátna skúšobňa SKTC - 105 certifikát č. 00025/105/S/2000 s časovo neobmedzenou platnosťou.

návod na použitie

	strana
OBSAH	2
Popis systému a bezpečnostné predpisy	3
Prehľad	4
Sklopné lávky ako pracovné a ochranné lešenie	4
Sklopné lávky s debnením	5
Sklopné lávky ako strešné záchytné lešenie	6
Rohové sekcie vnútorné a vonkajšie	
Rohové sekcie vnútorné	7
Rohové sekcie vonkajšie	8
Rohové sekcie vonkajšie a vnútorné – rozmery	9
Preklopenie okenných otvorov a premostenie fošňami	10
Premosťovacie dielec	11
Normálne sekcie lávok	12
Sklopná konzola jednotlivo, rohový rošt	13
Zavesenie lávok do závesných ôk	14
Zavesenie pomocou závesnej papuče	15
Zavesenie pomocou závesnej papuče, kotva Robusta $\varnothing 26,5$	16
Zavesenie pomocou závesnej papuče, lešeňová skrutka M27	19
Premostenie a bočné ochranné zábradlie	20
Príslušenstvo	21
Montážny postup pri normálnej sekcii	22
Predĺženie nohy konzoly	23
Zavesenie na hornom a dolnom háku	24
Použitie debnenia	25
Strešné záchytné lešenie	26
Strešné záchytné lávky so zvislým zábradlím	27
Strešné záchytné lávky so šikmým zábradlím	28
Predĺženie závesu pri kolízii so strešnou konštrukciou	29
Skúšky strešných závesných lávok	30
Zavesenie lávok pri kruhových stenách – závesné oká	31
Zavesenie lávok pri kruhových stenách – závesné papuče	32
Zdvíhacie zariadenie	33

Popis systému a bezpečnostné predpisy

Popis systému

- Typ : pracovné a ochranné lešenie podľa DIN 4420, vydanie 12/1990, skupina lešení 3.
- Prípustné zataženie : náhodné zataženie : 2,0 kN/m²
osamelé bremeno : 1,5 kN
hmotnosť debnenia: 2,8 – 4,4 kN/na konzolu podľa výšky
debnenie možno postaviť na konzoly iba pri použití závesnej papuče
- Podlaha : fošňová s ochranou hrán a stredovým nosníkom.
Rohové sekcie majú oceľový rošt na prichytenie podlahy.
- Zábradlie: : oceľové rámové prvky pre opierku rúk a ochranu kolien, okopová doska.
Ochranná plocha – stĺpiky, odebňovacie panely a sieť.
Zvislý stĺpik zábradlia možno pootočiť o 15° smerom von.
Stĺpik sa dá predĺžiť, ak sa lávka použije ako strešné záchytné lešenie.
- Zavesenie : dvoma závesnými hákmi na závesné oká Ø10 alebo na závesnú papuču.
2 úrovne zavesenia, odstup 1,00 m.
Predĺženie zavesenia.
- Rohy : pre 90° vonkajšie a vnútorné rohy po 2 sekcie, oceľový rošt pre prichytenie podlahy.
- Kotvenie : závesné oká Ø10 mm, skrutková kotva M24/280, kotva Robusta Ø26,5 alebo lešeňová skrutka M27
Maximálna prípustná ťahová sila v závесе je 20 kN.

Bezpečnostno–technické upozornenie :

Pre používanie našich výrobkov musia byť dodržané predpisy pre bezpečnosť a ochranu zdravia pri práci platné v príslušnej krajine. Vyobrazenia v technických inštrukciách sú montážne stavy, preto nie sú vždy kompletne. Pre iný spôsob použitia ako je uvedený v týchto technických inštrukciách musia byť prípadné odchýlky preukázané statickým výpočtom. Naším zákazníkom poskytujeme bezplatnú poradenskú činnosť.

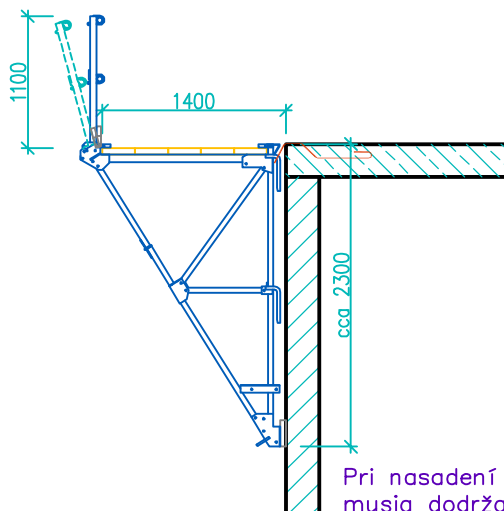
Všeobecné bezpečnostné predpisy

- minimálna pevnosť betónu v čase zavesenia lávky musí byť 10 MN/m²
- pri montáži a demontáži látok musia mať pracovníci bezpečnostný opasok pripnutý na záchytné lano!
- pred použitím po dlhšej pracovnej prestávke musia byť pracovné a ochranné lešenia preskúmané odborne spôsobilou organizáciou voči konštrukčným zmenám a mimoriadnym vplyvom (DIN 4420, časť 1, odsek 9)
- ak sa spodná časť konzoly opiera o stenu z tehlového muriva, musí kvalita muriva zodpovedať podľa normy DIN 1053 minimálne triede 4/II

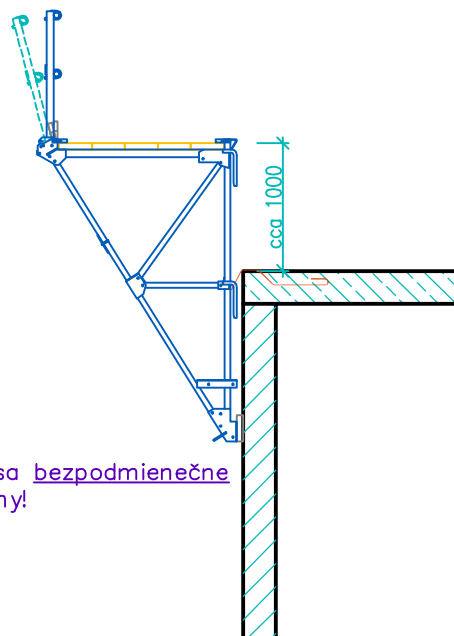
Sklopné lávky ako pracovné a ochranné lešenie

Rez

Zavesenie na hornom háku

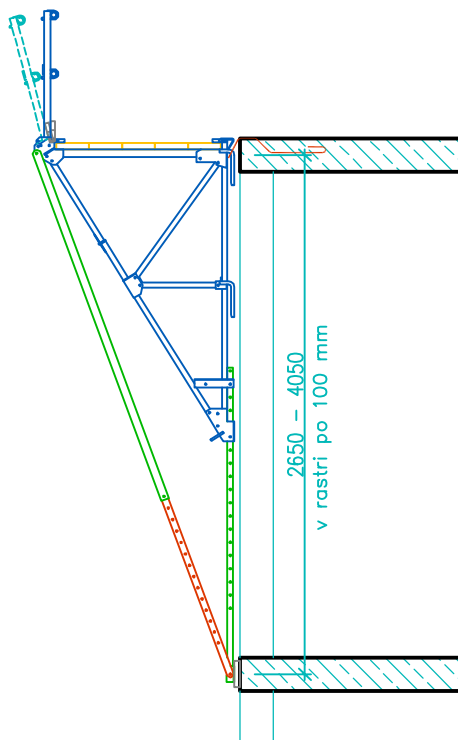


Zavesenie na dolnom háku

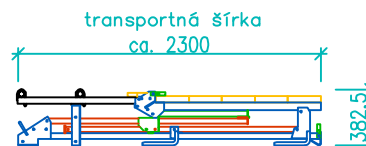


Pri nasadení sklopných lávok sa bezpodmienečne musia dodržať montážne pokyny!

Predĺženie nohy konzoly



Skladobné a transportné rozmery



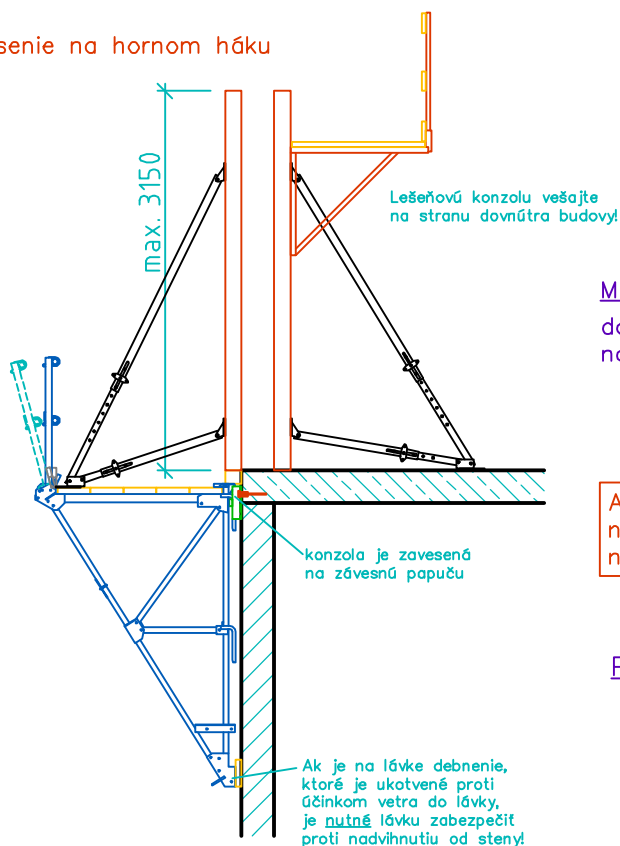
sekcie lávok:

kat. č.	názov	konzoly
556925	lávka dĺžky 2,50 m	2
556930	lávka dĺžky 3,00 m	2
556935	lávka dĺžky 3,50 m	2
556940	lávka dĺžky 4,00 m	2
556945	lávka dĺžky 4,50 m	3
556950	lávka dĺžky 5,00 m	3
556955	lávka dĺžky 5,50 m	3
556917	rohová sekcia vonk., ľavá 2,80 m	2
556918	rohová sekcia vonk., pravá 2,80 m	2
556999	rohová sekcia (vonk. roh) 0,35 m	2
557001	rohová sekcia vnút., ľavá 4,40 m	2
557000	rohová sekcia vnút., pravá 4,40 m	2
556915	premostenie 3,00 m	—

Sklopné lávky s debnením

Rez

Zavesenie na hornom háku

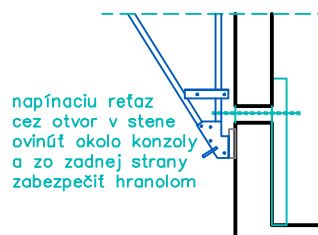


Maximálne výšky debnenia :

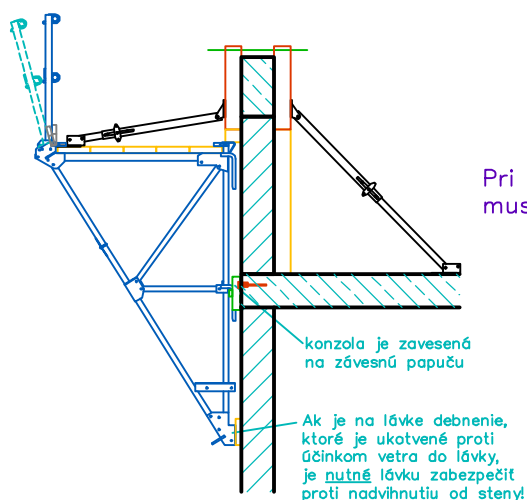
do 24 m nad terénom 3,15 m
nad 24 m nad terénom 2,65 m

Ak je na lávke debnenie, nesmie byť lávka zavesená na závesných okách Ø10!!

Príklad zabezpečenia proti nadvihnutiu



Zavesenie na dolnom háku



Maximálne výšky debnenia :

do 24 m nad terénom – 2,00 m

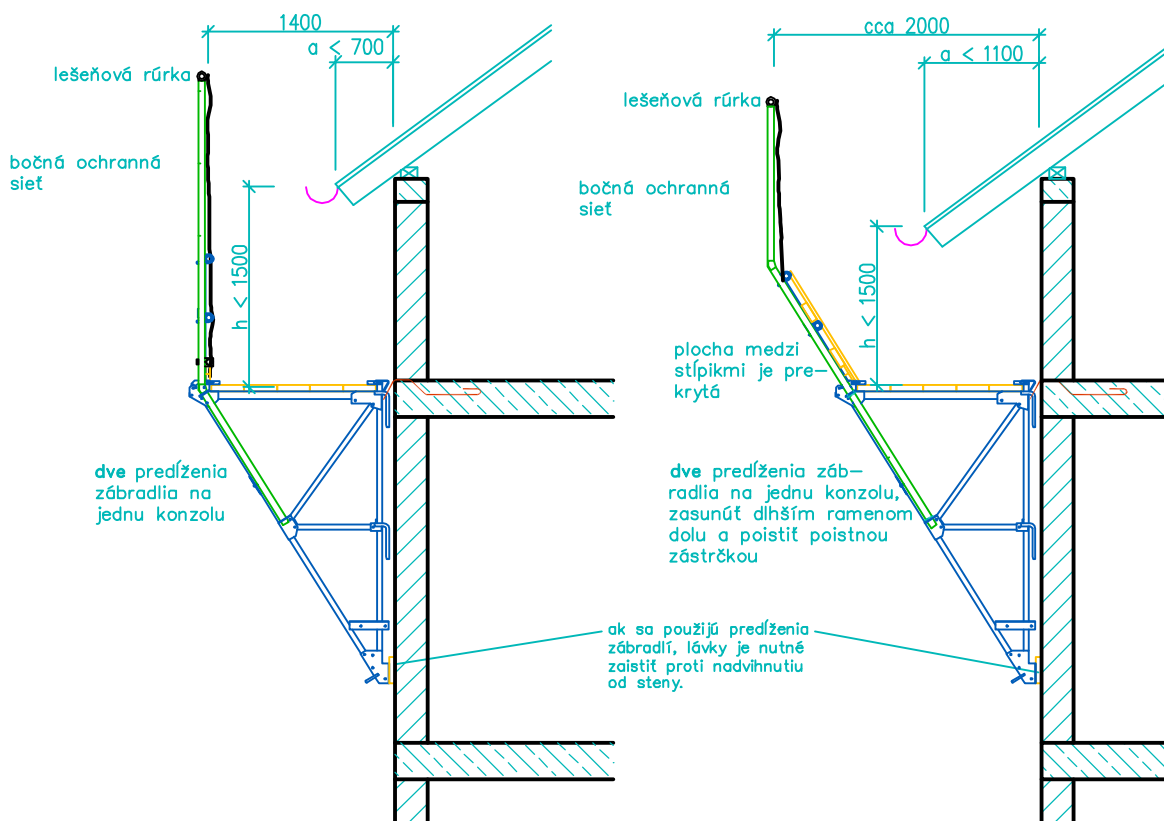
Pri nasadení sklopných lávok sa bezpodmienečne musia dodržať montážne pokyny!

Sklopné lávky ako strešné záchytné lešenie

Rez

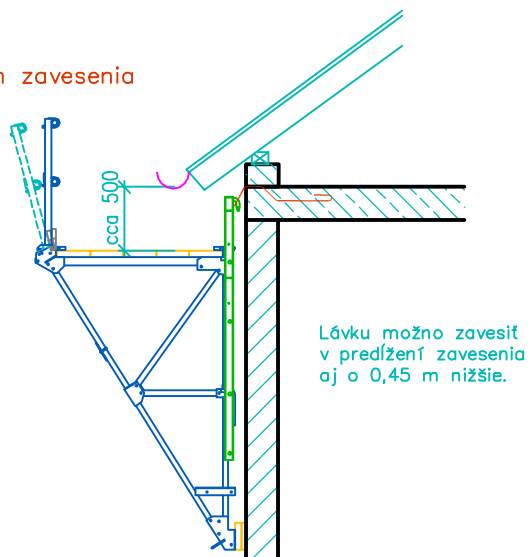
Predĺženie zábradlia – orientované dlhším ramenom hore

– orientované dlhším ramenom dole

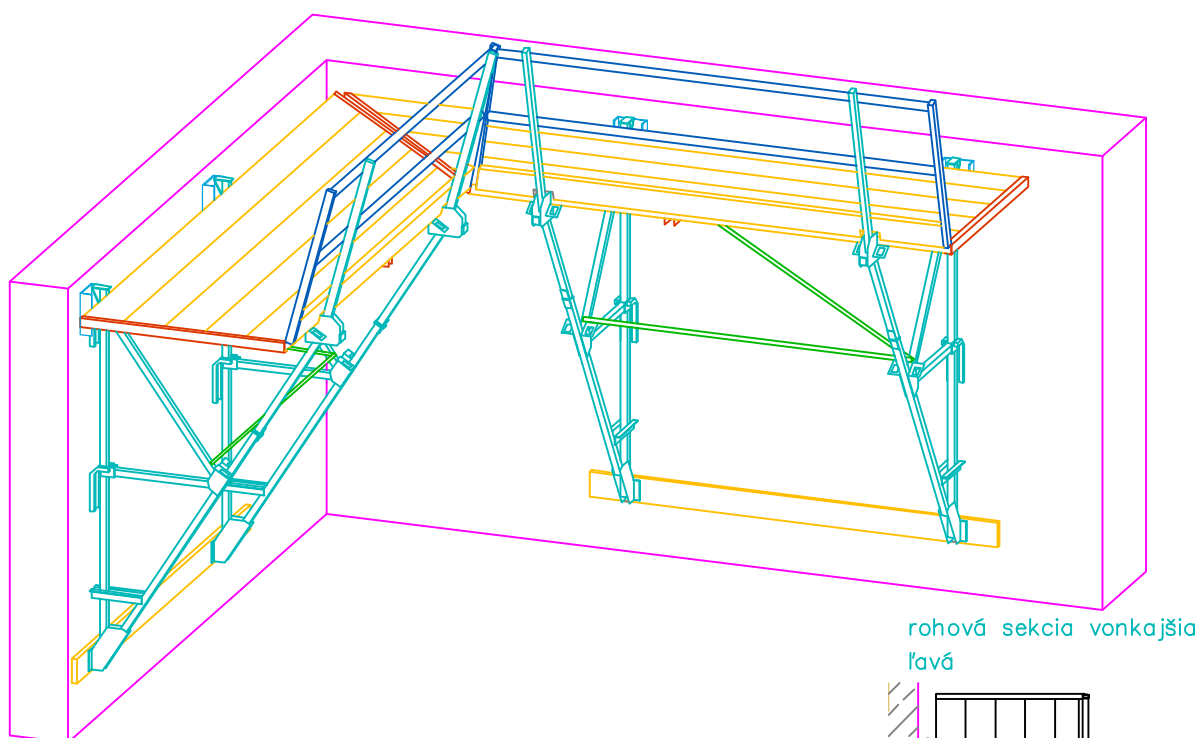


Pri nasadení sklopných lávok sa bezpodmienečne musia dodržať montážne pokyny!

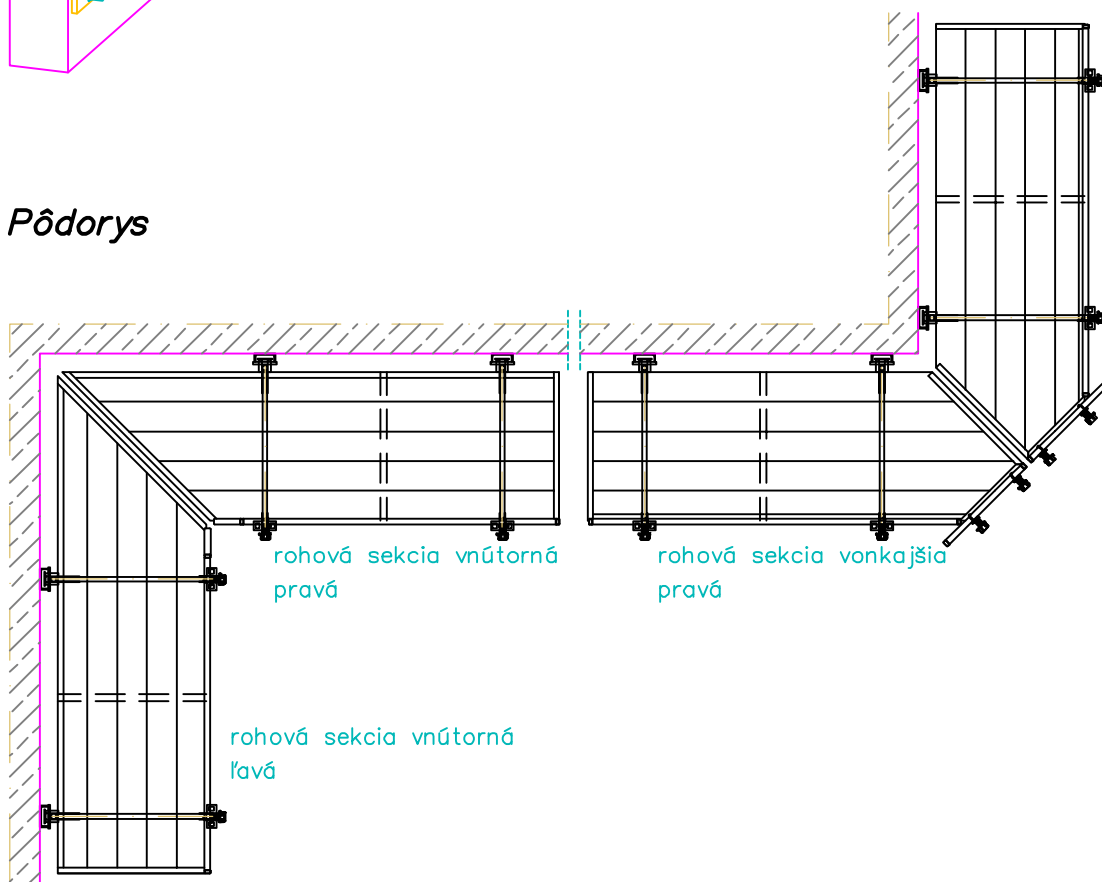
s predĺžením zavesenia



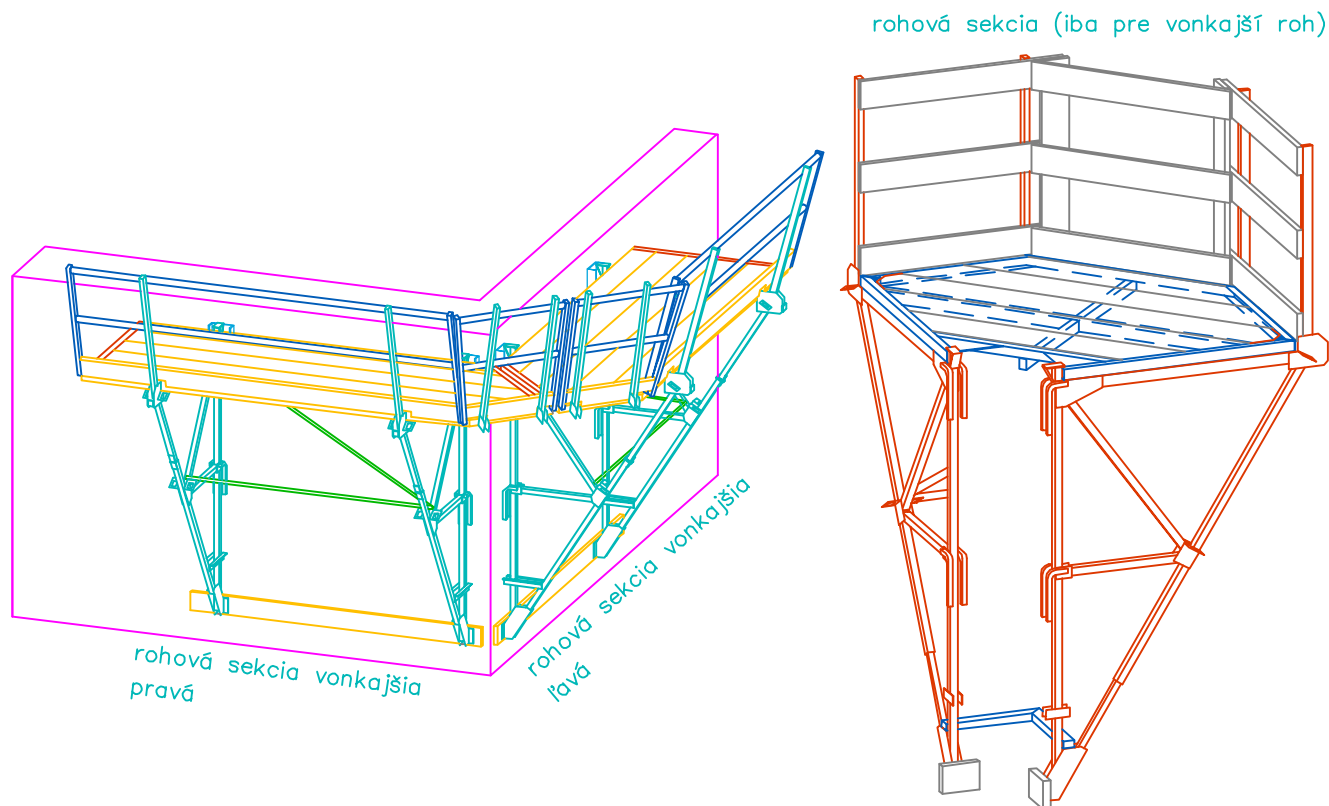
Rohové sekcie lávok pre vnútorné rohy



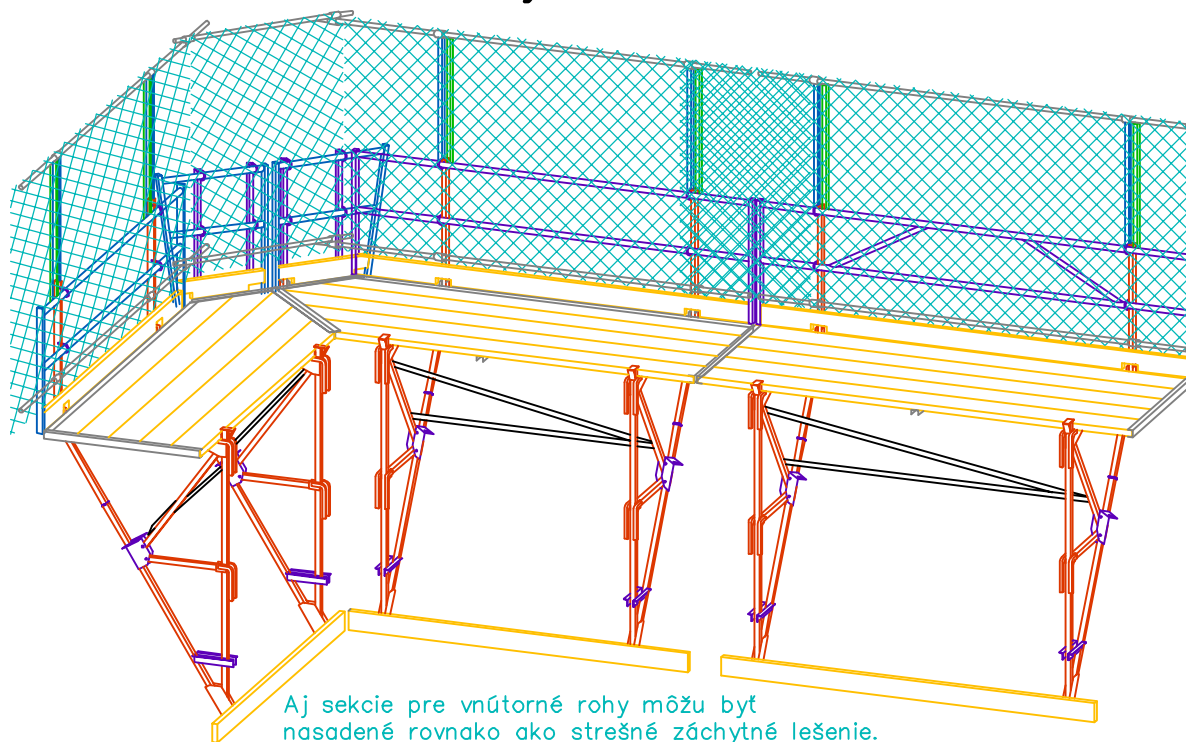
Pôdorys



Rohové sekcie lávok pre vonkajšie rohy

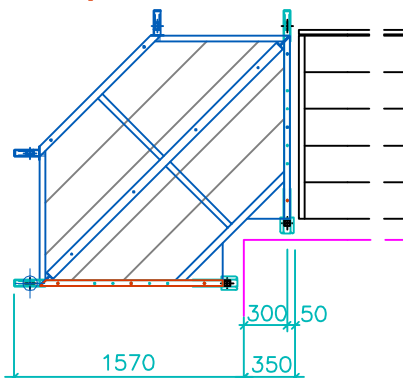


Nasadenie ako strešné záchytné lešenie



Rohová sekcia pozostávajúca z 2 sklopných konzol, rohového roštu, spojovacieho dielca konzol, 2 stĺpkov zábradlia s nasúvacím lôžkom, fošňovej podlahy* a zábradlových dosiek.**

katal. č. 556999
hmotnosť 300 kg

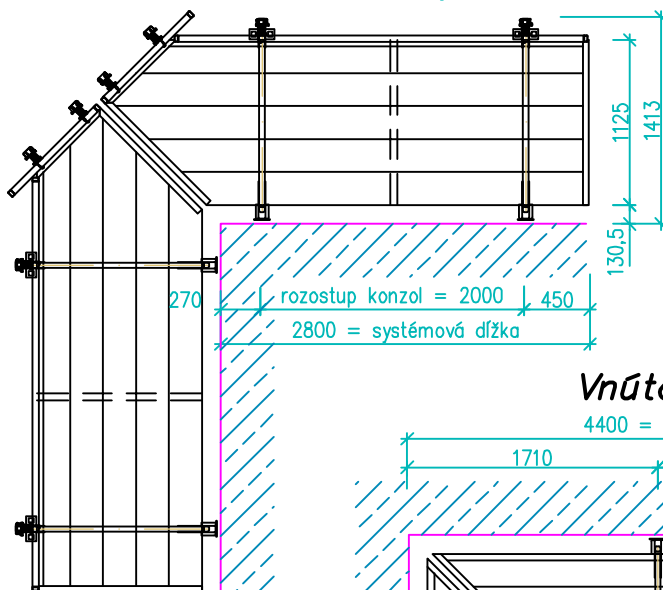


- * kvalita reziva podľa DIN 4074 : trieda reziva S13 alebo MS13 (GK I).
- ** kvalita reziva podľa DIN 4074 : trieda reziva S10 alebo MS10 (GK II).

Vonkajšie rohové sekcie

vonkajšia rohová sekcia pravá

kat. č. 556918
hmotnosť: 329 kg

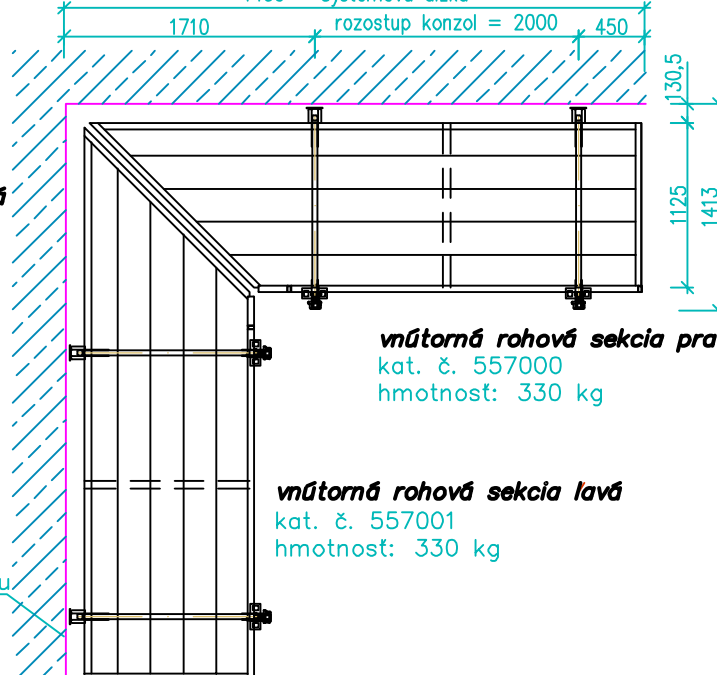


vonkajšia rohová sekcia ľavá

kat. č. 556917
hmotnosť: 329 kg

Vnútornej rohové sekcie

4400 = systémová dĺžka



vnútorná rohová sekcia pravá

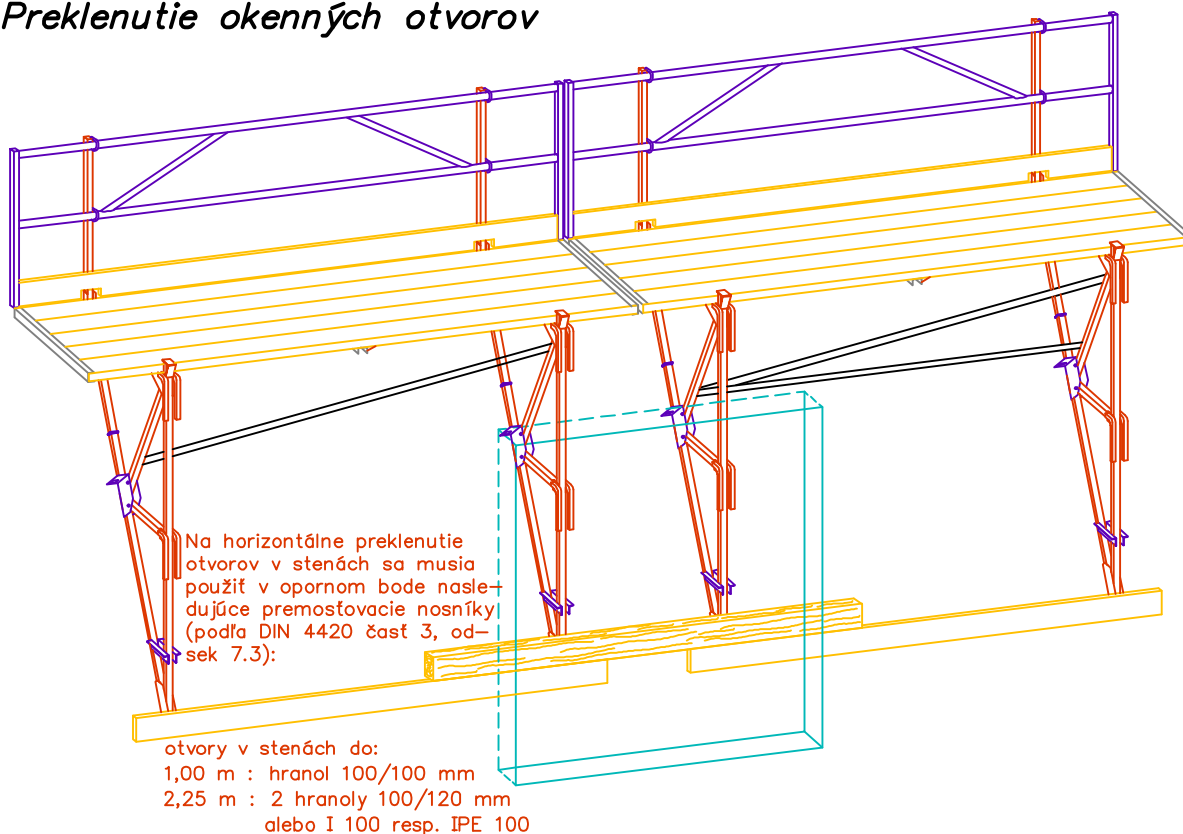
kat. č. 557000
hmotnosť: 330 kg

vnútorná rohová sekcia ľavá

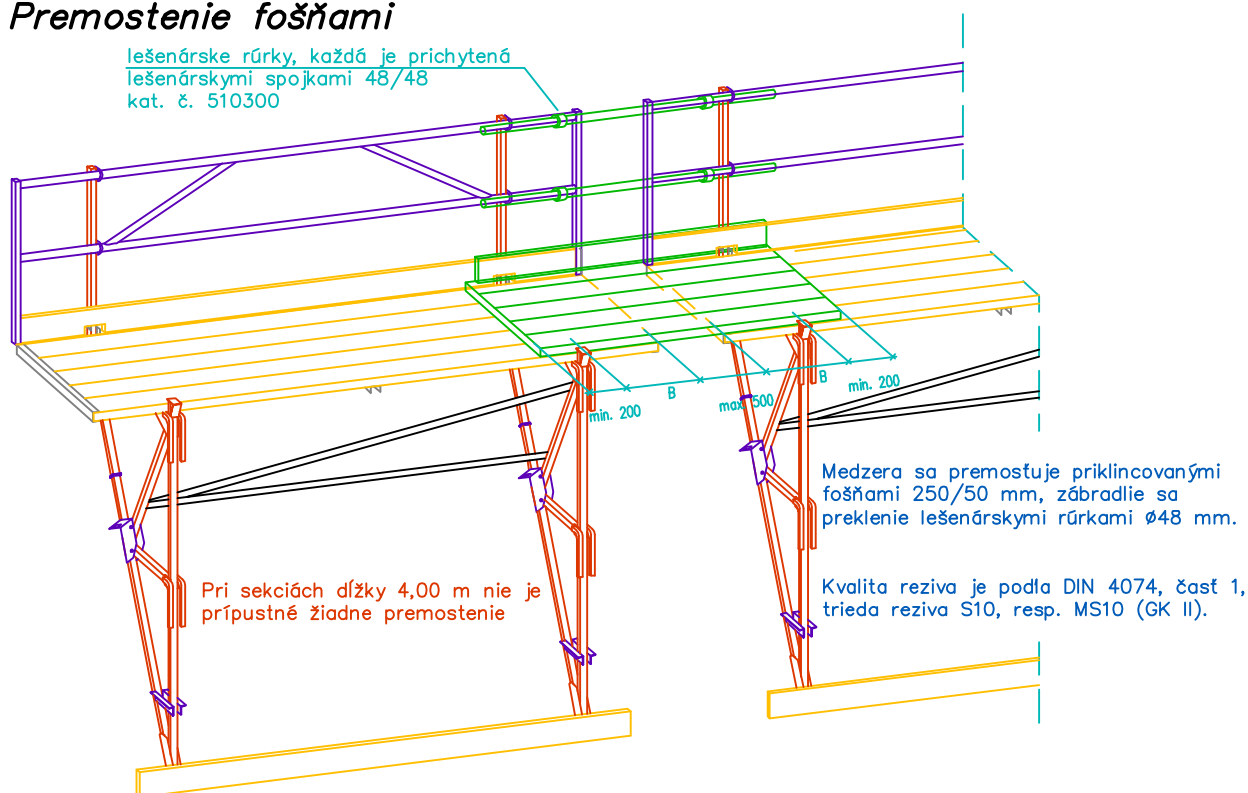
kat. č. 557001
hmotnosť: 330 kg

hrana múru

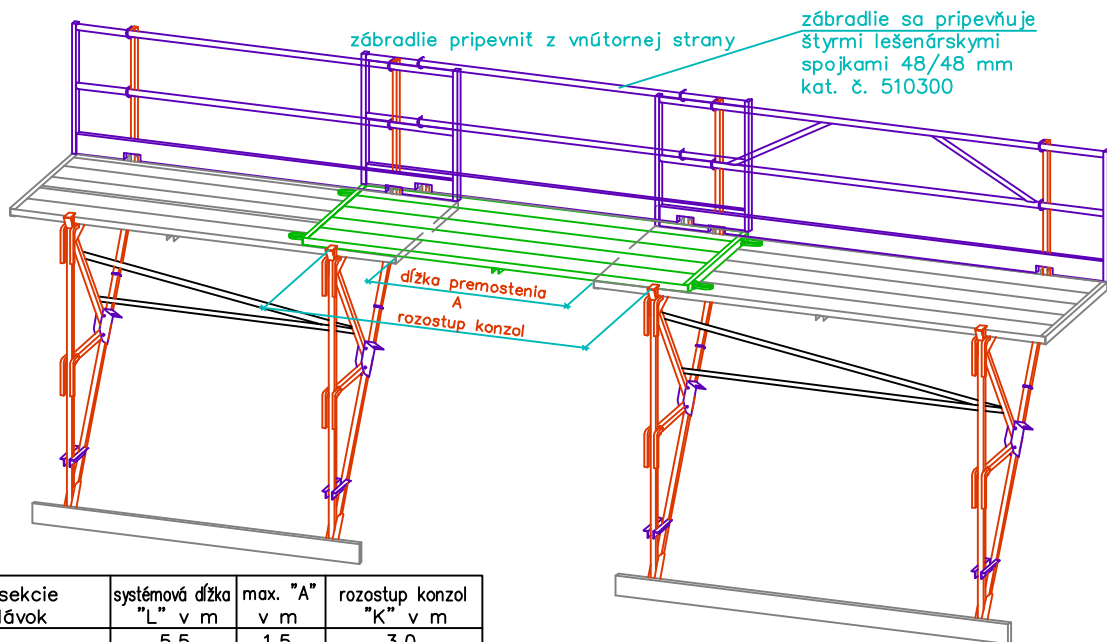
Preklenutie okenných otvorov



Premostenie fošňami



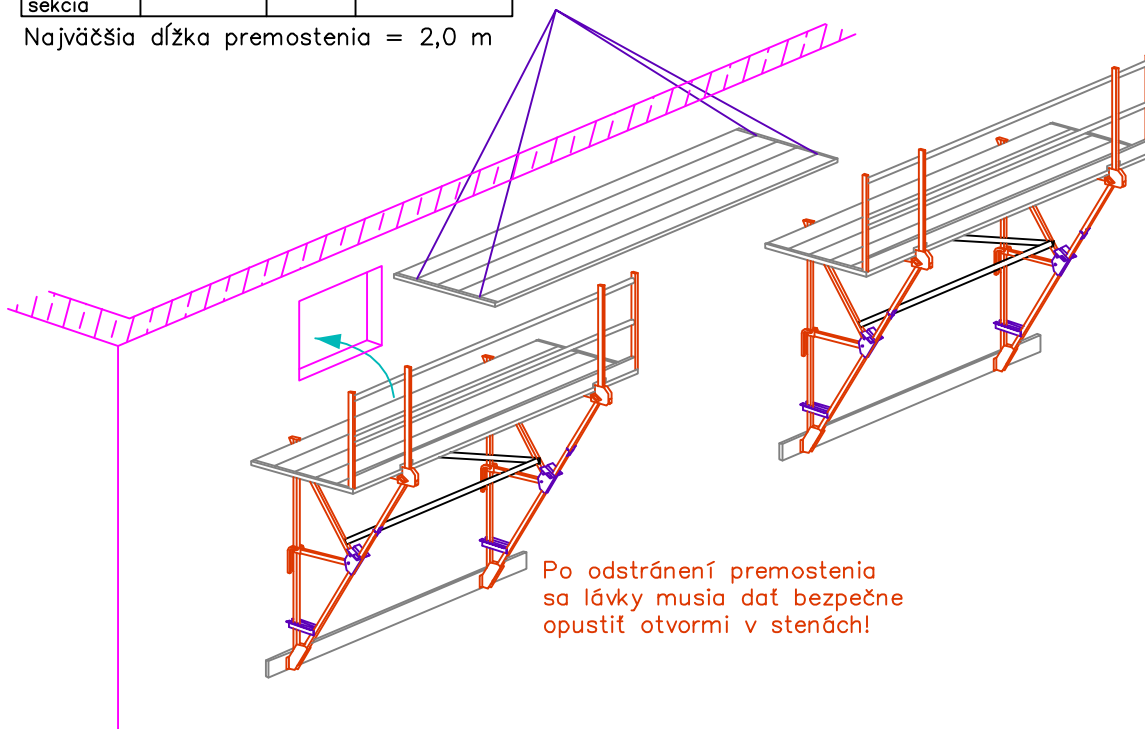
Premostenie



sekcie lávok	systémová dĺžka "L" v m	max. "A" v m	rozostup konzol "K" v m
3 konzoly na sekciu	5,5	1,5	3,0
	5,0	2,0	3,0
	4,5	1,5	3,0
2 konzoly na sekciu	4,0	1,0	2,5
	3,5	1,5	2,5
	3,0	2,0	3,0
	2,5	2,0	3,0
rohová sekcia	2,8	ca. 2,0	3,0

Najväčšia dĺžka premostenia = 2,0 m

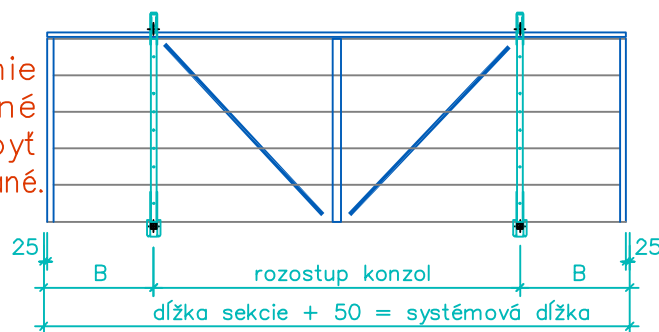
*Premostenie musí vždy ležať na oboch konzolách!
Pri nasadenom debnení môže byť dĺžka premostenia najviac 1,0 m!*



Normálne sekcie sklopných konzolových lávok

Sekcie pozostávajúce z 2 sklopných konzol, fošňovej podlahy* s ocelovým stužením okraja a stredného stužidla, zábradlových dosiek** a vystužovacích rúrok.

Ocelové stuženie okraja a stredné stužidlo musia byť pevne priskrutkované.

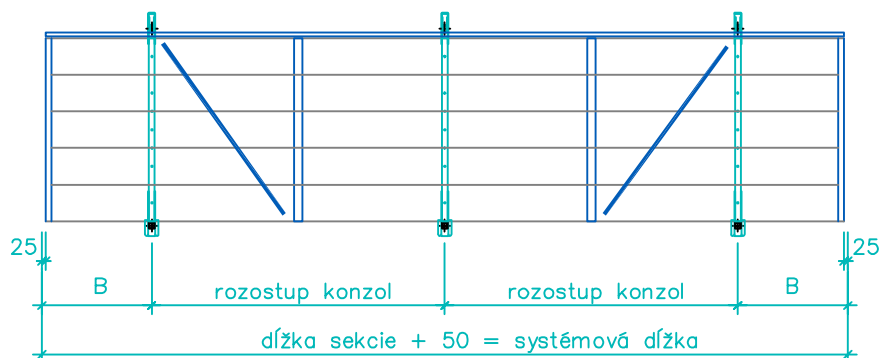


Diagonálne stužujúce pásy sú priklincované na podlahu.

systémová dĺžka	rozostup konzol	vzdialenosť B	dĺžka sekcie	hmotnosť	katal. č.
4,00 m	2,50 m	0,75 m	3,95 m	293 kg	556940
3,50 m	2,50 m	0,50 m	3,45 m	273 kg	556935
3,00 m	2,00 m	0,50 m	2,95 m	250 kg	556930
2,50 m	1,50 m	0,50 m	2,45 m	225 kg	556925

Iné dĺžky sekcií na požiadanie

Sekcie pozostávajúce z 3 sklopných konzol, fošňovej podlahy* s ocelovým stužením okraja a stredných stužidiel, zábradlových dosiek** a vystužovacích rúrok.



systémová dĺžka	rozostup konzol	vzdialenosť B	dĺžka sekcie	hmotnosť	katal. č.
5,50 m	2,00 m	0,75 m	5,45 m	413 kg	556955
5,00 m	2,00 m	0,50 m	4,95 m	393 kg	556950
4,50 m	1,50 m	0,75 m	4,45 m	373 kg	556945

* kvalita reziva podľa DIN 4074 : trieda reziva S13 alebo MS13 (GK I).
 ** kvalita reziva podľa DIN 4074 : trieda reziva S10 alebo MS10 (GK II).

Sklopná konzola

katal. č. 556000

s 2 žeriavovými závesmi
(bez podlahy)

Zábradlie možno sklopiť
o 15° od zvislice

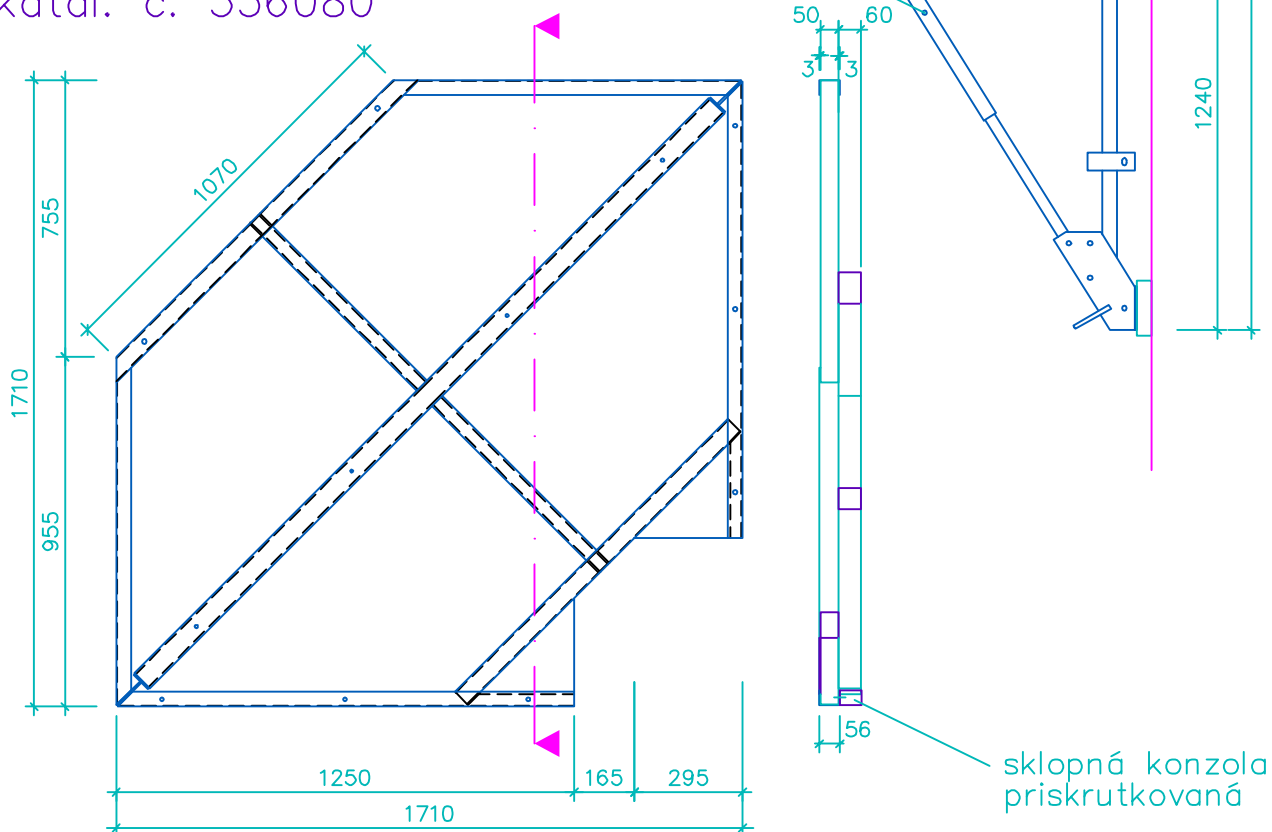
Všetky skrutkové spoje sú
so samoistiacimi skrutkami
M12/65

zástrčkový čap



Rohový rošt

katal. č. 556080



Zavesenie konzol pomocou závesnej papuče

kat. č.. 556120

Pri tomto zavesení je možné postaviť na lávku aj debnenie. Debnenie sa musí zabezpečiť proti pohybu ťažko-tlakovou vzperou!

Maximálna ťahová sila v závese pri uložení debnenia môže byť 20 kN.

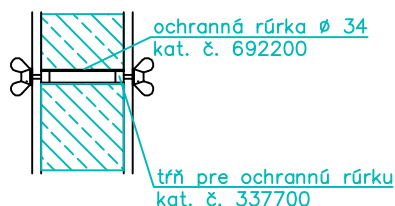
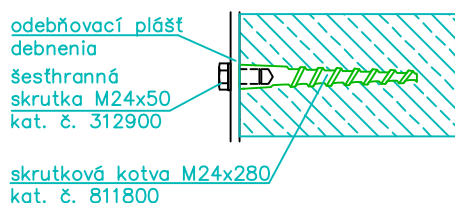
Maximálne výšky debnenia:

do 24 m nad terénom	: 3,15 m	} na hornom háku
nad 24 m nad terénom	: 2,65 m	
do 24 m nad terénom	: 2,00 m	} na dolnom háku

A) použitie skrutkovej kotvy M 24x280

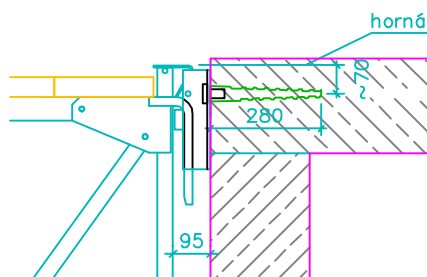
B) použitie lešeňovej skrutky M 27

1. Osadenie kotvenia

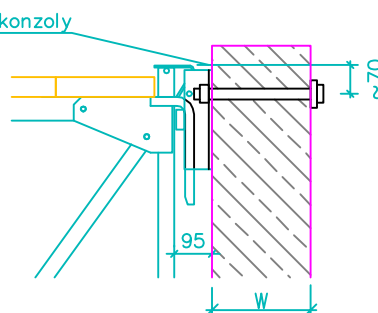


hrúbka steny W	kat. číslo	dĺžka L mm	celková hmotnosť kg
150	312500	220	1,73
180	312510	250	1,87
200	312520	270	1,96
220	312530	290	2,05
240	312540	310	2,14
250	312550	320	2,18
300	312560	370	2,41
350	312570	420	2,63
400	312571	470	2,88

2. zavesenie lávky



skrutková kotva M24/280 kat. č. 811800
 Najmenšia vzdialenosť od hornej alebo dolnej hrany dosky je 70 mm.
 Najmenšia hrúbka konštrukcie stien, parapetov alebo prievlakov je 300 mm.
 skrutka M24/50 kat. č. 312900

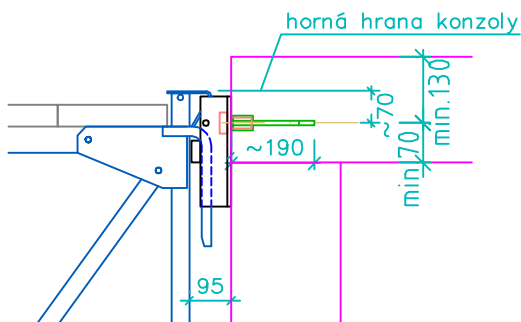


lešeňová skrutka M27 s podložkou (dĺžka závisí od hrúbky steny) kat. č. 3125...(pozri tabuľku)
 matica M27 kat. č. 317600

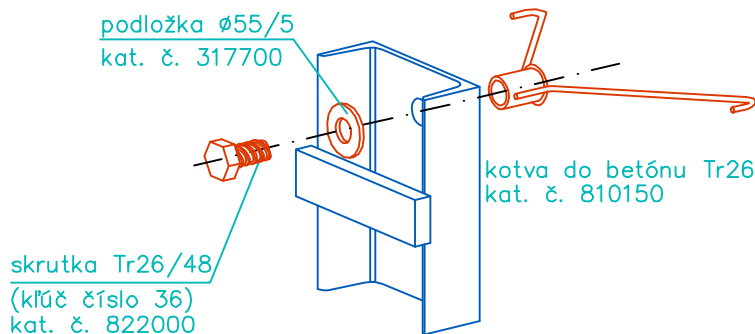
C) použitie kotvy do betónu Tr26 kat. č. 810150 (pozink.)

1. osadenie kotvy

Najmenšia vzdialenosť od hornej hrany stropnej dosky je 130 mm.
 Najmenšia vzdialenosť od spodnej hrany stropnej dosky je 70 mm.



2. pripojenie závesnej papuče



Zavesenie pomocou závesnej papuče

Debnenie možno uložiť na konzolu. Debnenie zabezpečiť na tlak aj ťah!

Maximálne výšky debnenia pri zavesení na hornom háku:

do 24 m nad terénom : 3,15 m

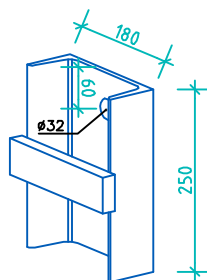
od 24 m do 100 m nad terénom : 2,65 m

Maximálne výšky debnenia pri zavesení na dolnom háku:

do 24 m nad terénom : 2,00 m

Pred betonážou musí majster alebo stavbyvedúci preskúšať nasadenie lávok a debnenia a dodržanie predpisového prevedenia potvrdiť písomným protokolom alebo zápisom do stavebného denníka.

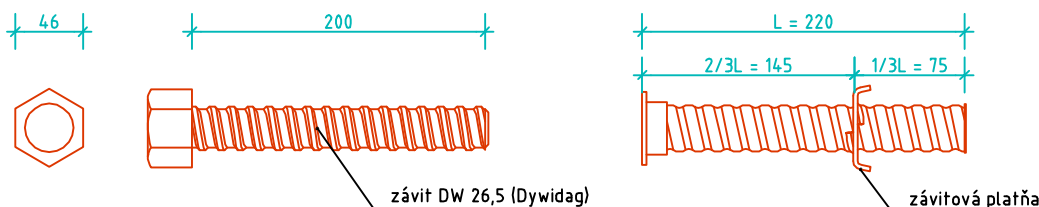
Závesná papuča kat.č. 556120



Prikotvenie pomocou kotevnej skrutky Robusta a kotevného puzdra

Kotevná skrutka $\varnothing 26,5$ – 200 mm dlhá
kat.č. 810254

Kotevné puzdro $\varnothing 26,5$ – 220 mm dlhé
kat.č. 810252

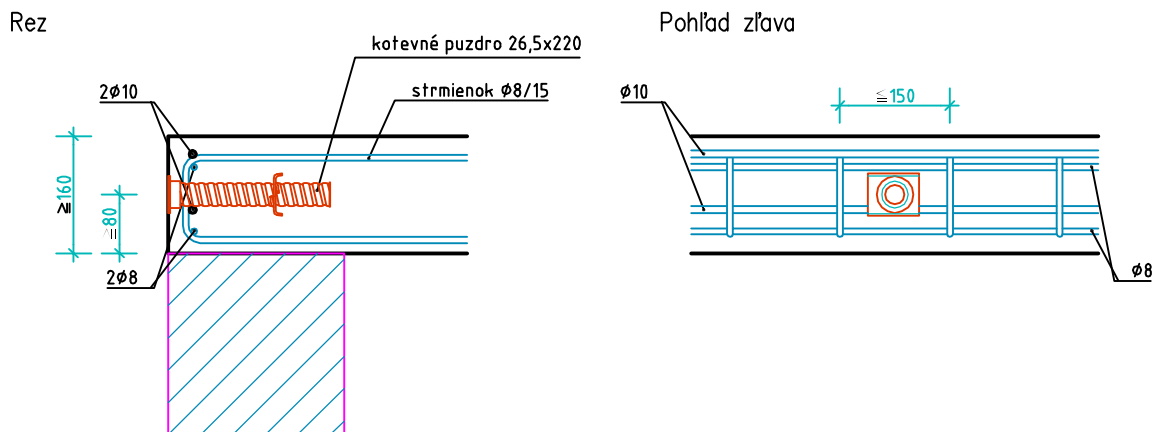


Obecne platí:

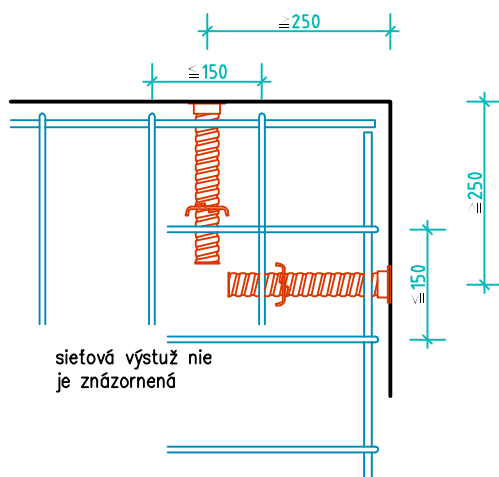
Závitová platňa musí byť zabudovaná v bode zadnej tretiny závitového puzdra. Skrutky musia byť vždy úplne zaskrutkované až do konca závitového puzdra.

1) Zabudovanie v strope s uložením na stene (sieťová výstuž nie je znázornená)

Zásadne musí byť okraj stropnej dosky prearmovaný strmienkami a 2 pozdĺžnymi prútmi.

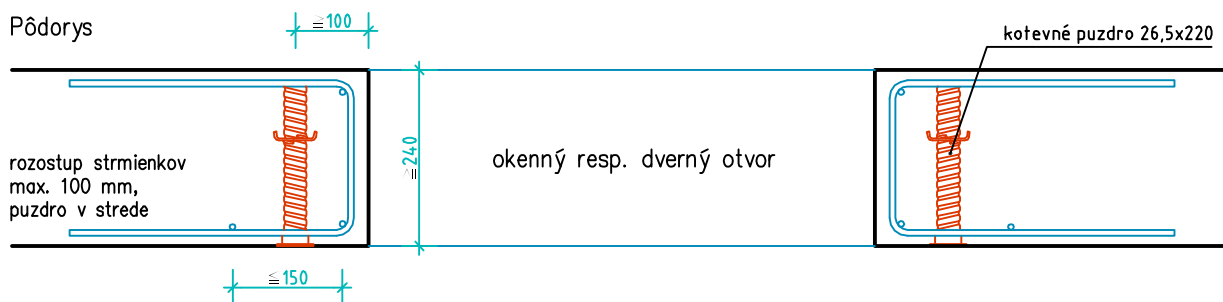


Pôdorys pri rohu budovy



2) Zabudovanie pri okenných alebo dverných otvoroch (sieťová výstuž nie je znázornená)

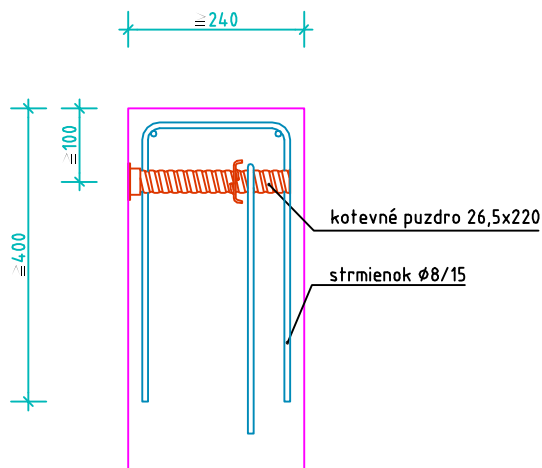
Ak sa kotevné puzdrá zabudujú do steny pri otvoroch, musí sa dodržať odstup od okraja minimálne 100 mm. Okraj steny sa musí vystužiť armatúrou (priemer min. 8 mm).



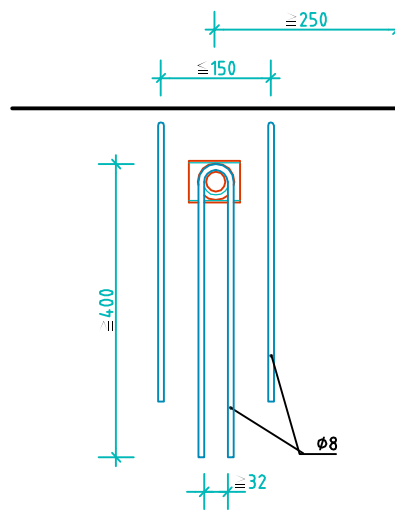
3) Zabudovanie pri hornom okraji steny (sieťová výstuž nie je znázornená)

Okrajový odstup dohora od hlavy steny min. 100 mm, bočný okrajový odstup min. 250 mm. Aby sa zabránilo vylomeniu puzdra, musia sa zabetónovať dodatočné strmienky.

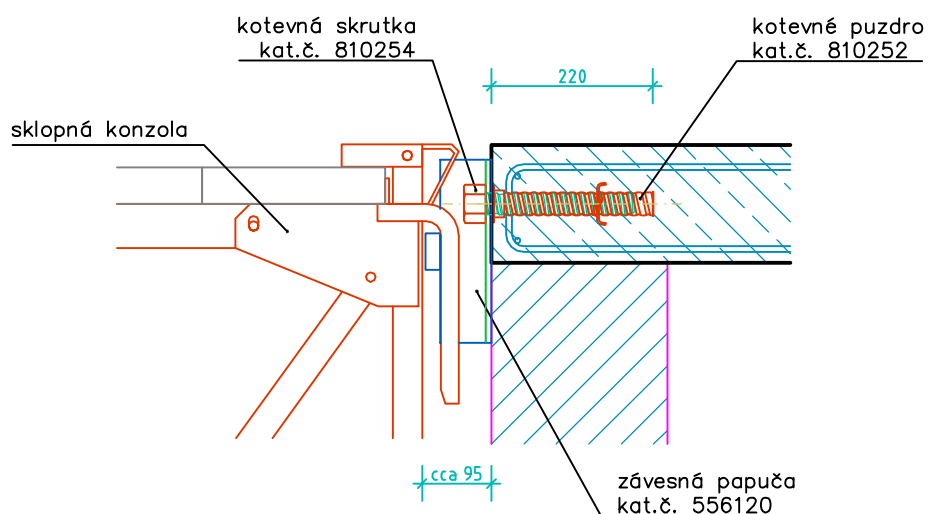
Rez



Pohľad sprava



Rez so zavesenou konzolou

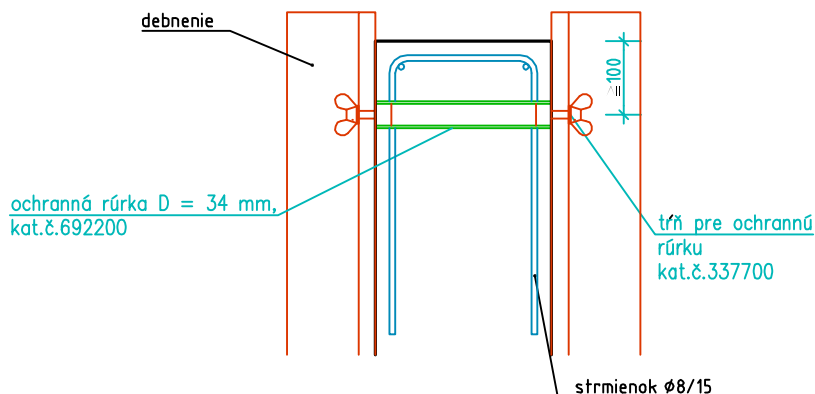


Zavesenie pomocou lešeňovej skrutky M27

1) Vytvorenie závesného miesta

Okrajový odstup dohora od hlavy steny min. 100 mm, bočný okrajový odstup min. 250 mm. Aby sa zabránilo vylomeniu puzdra, musia sa zabetónovať dodatočné strmienky.

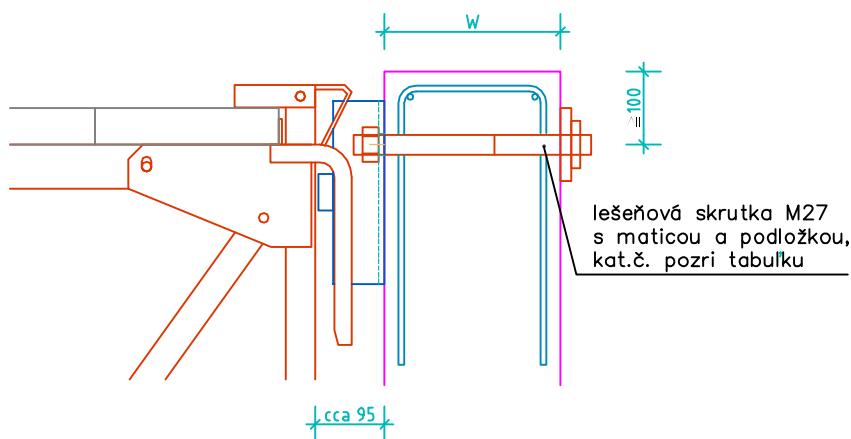
Rez



Tŕň pre ochrannú rúrku pripevniť cez odebňovací plášť a potom nasunúť ochrannú rúrku $D = 34$ mm alebo iným spôsobom pripevniť ochrannú rúrku $D \geq 30$ mm.

2) Zavesenie lávky

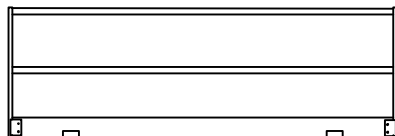
Rez



hrúbka steny W	kat.č.	dĺžka L (mm)	hmotnosť (kg)
150	312500	220	1,73
180	312510	250	1,87
200	312520	270	1,96
220	312530	290	2,05
240	312540	310	2,14
250	312550	320	2,18
300	312560	370	2,41
350	312570	420	2,63
400	312571	420	2,63

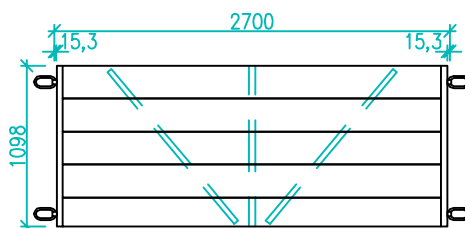
Premostenie

zábradlie dĺžky 3000 mm pre premostenie
 kat. č. 557013
 hmotnosť: 36 kg



zábradlie sa pripieňuje
 4 lešenárskymi spojkami 48/48
 kat. č. 510300

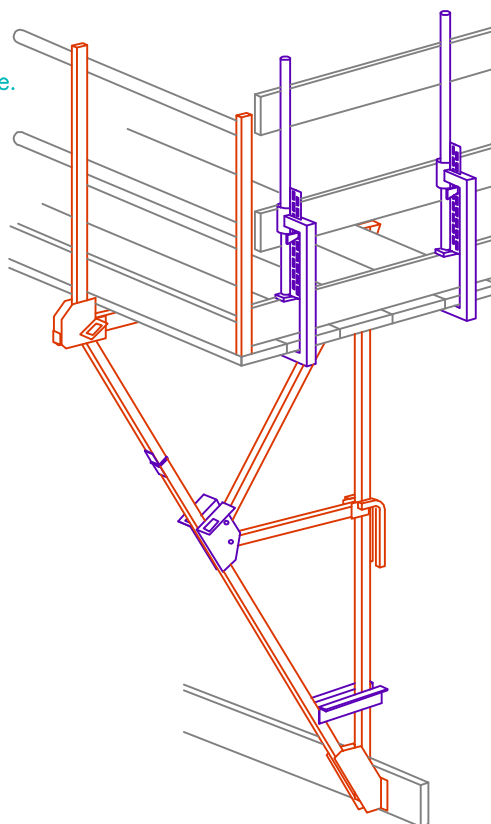
premostenie
 kat. č. 556915
 hmotnosť: 140 kg



Bočné ochranné zábradlie

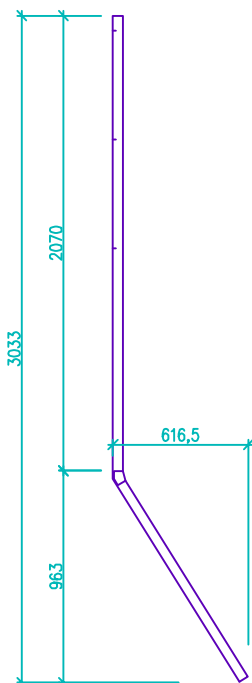
Stĺpik zábradlia so svorkou – silnejšie prevedenie
 s označením "GS"
 kat. č. 900050
 hmotnosť 7,2 kg

Je použiteľný aj pre rohové sekcie.

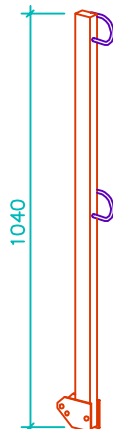


Príslušenstvo

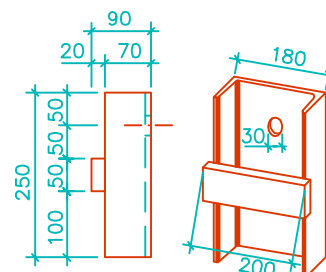
Predženie zábradlia
kat. č. 556100



stĺpik zábradlia
kat. č. 557011

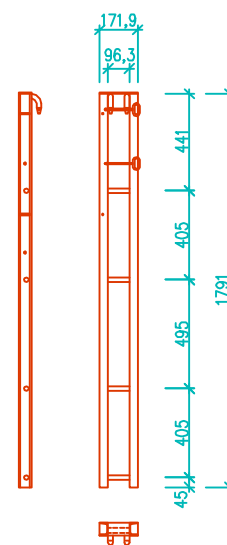
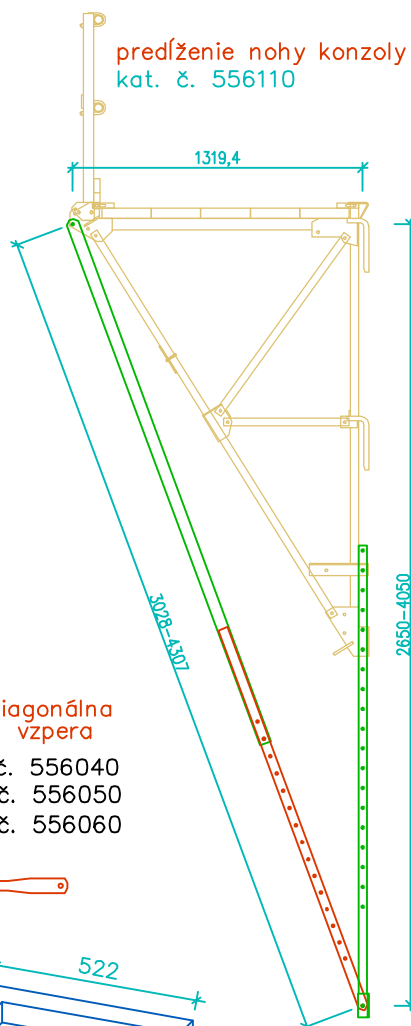


závesná papuča
kat. č. 556120



predženie nohy konzoly
kat. č. 556110

predženie zavesenia
kat. č. 556160



držiak zábradlia
kat. č. 556916
hmotnosť: 3 kg

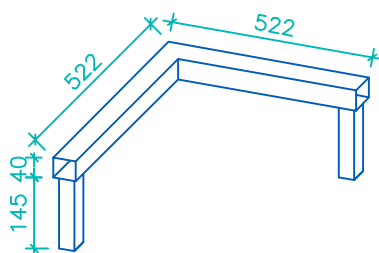


Výstuženie konzol vzperami:

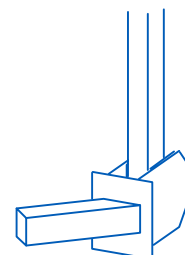
rozostup konzol	horizontálna vzpera	diagonálna vzpera
1,50 m	č. 556010	č. 556040
2,00 m	č. 556020	č. 556050
2,50 m	č. 556030	č. 556060



spojovací dielec
pre rohovou konzolu
katal. č. 556070
hmotnosť: 5,78 kg

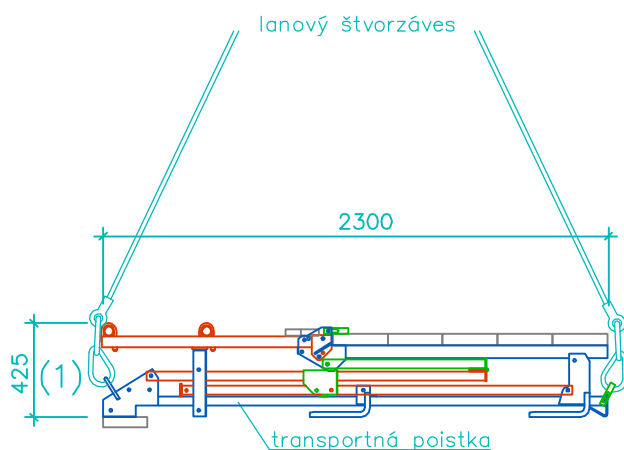


stĺpik zábradlia s
nasúvacím lôžkom
katal. č. 556900
hmotnosť: 6,52 kg

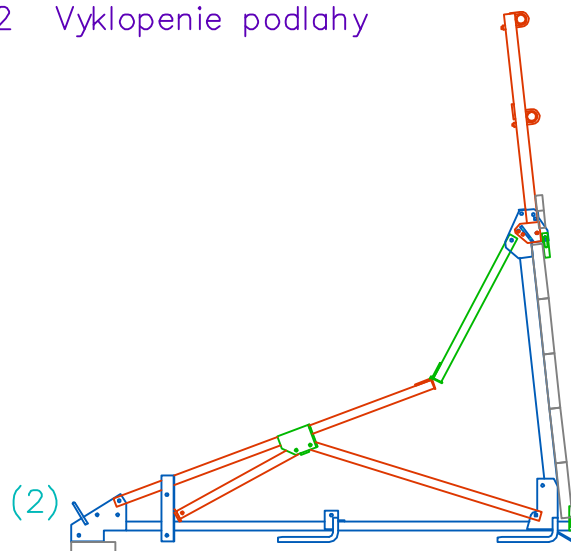


Montážny postup pri normálnej sekcii

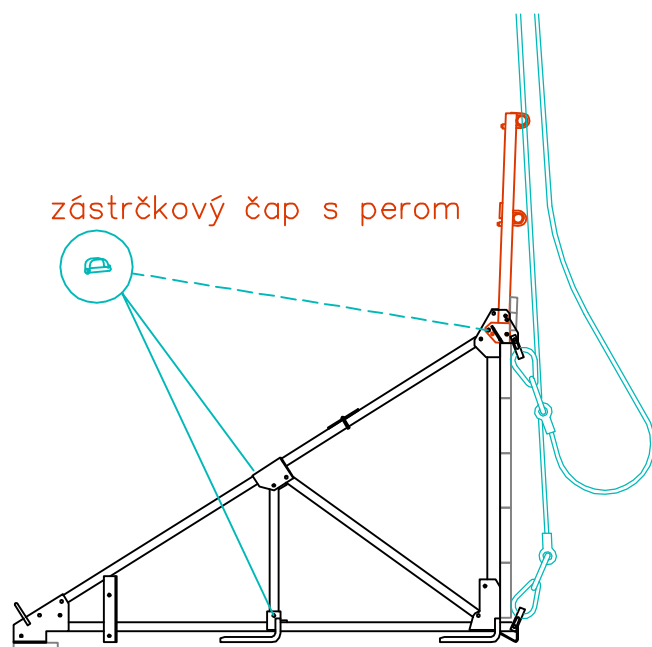
1 Transportný stav



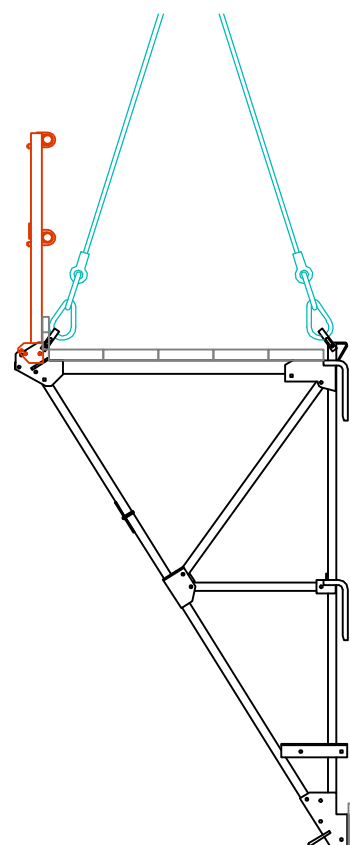
2 Vyklopenie podlahy



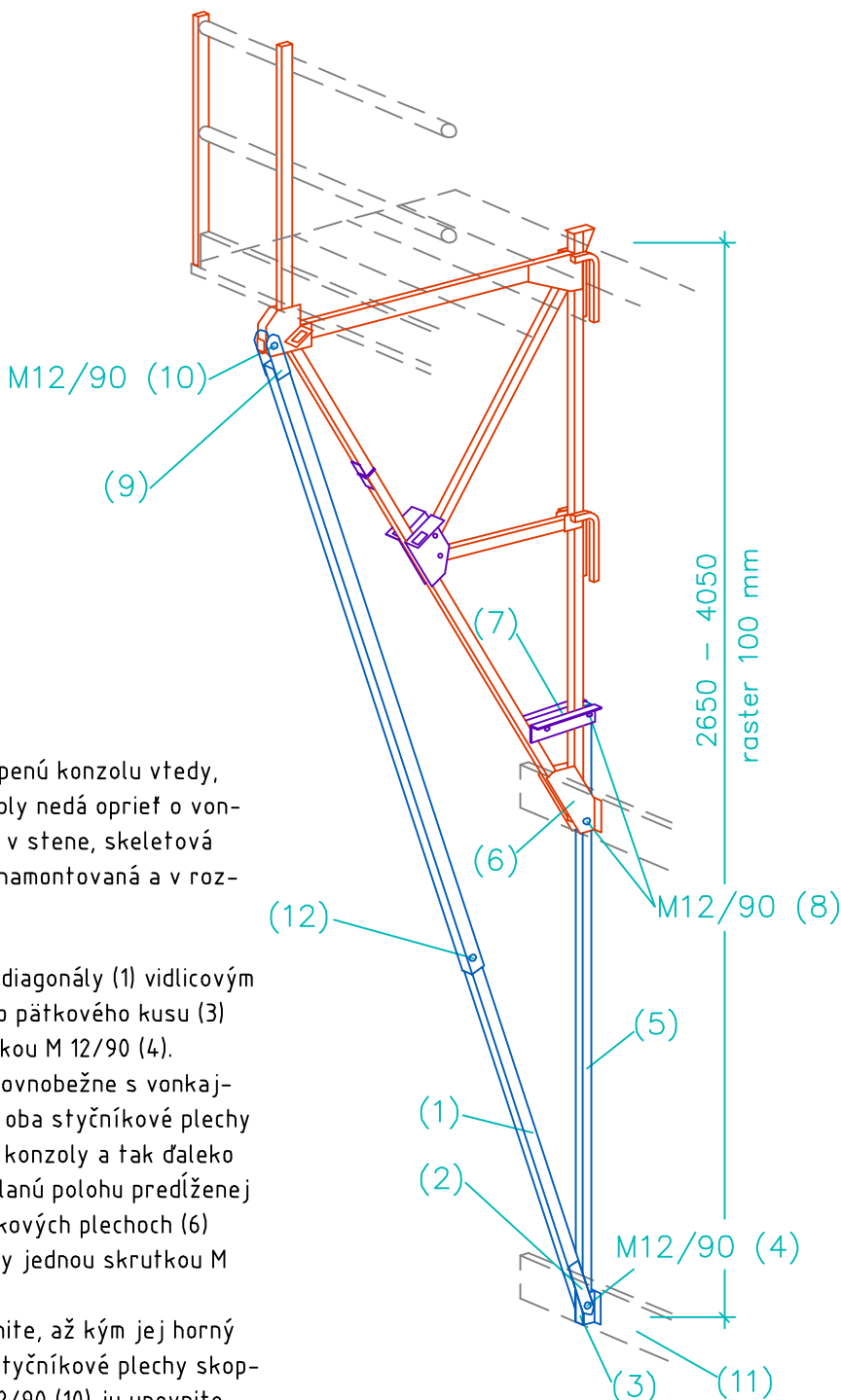
3 Zaistenie vzpery



4 Zavesiť laná a žeriavom vytiahnuť dohora
5 Vyklopiť a zaistiť zábradlie



Predĺženie nohy



Predĺženie sa namontuje na vyklopenú konzolu vtedy, keď sa dolná opora sklopnej konzoly nedá oprieť o vonkajšiu stenu budovy (napr. otvory v stene, skeletová koštruktúra, atď ...). Dodáva sa nenamontovaná a v rozmontovanom stave.

3.1 Nasúvaciu rúrku teleskopickkej diagonály (1) vidlicovým koncom (2) nasuňte do privareného pätkového kusu (3) úrky (5) a pripevnite jednou skrutkou M 12/90 (4).

3.2 Zvislú rúrku (5) prebiehajúcu rovnobežne s vonkajšou stenou budovy zasúňte medzi oba styčnickové plechy (6) a navarené plechy (7) sklopnej konzoly a tak ďaleko posunúť dohora, až dosiahnete želanú polohu predĺženej nohy konzoly. Zariadenie na styčnickových plechoch (6) a navarených plechoch urobte vždy jednou skrutkou M 12/90 (8).

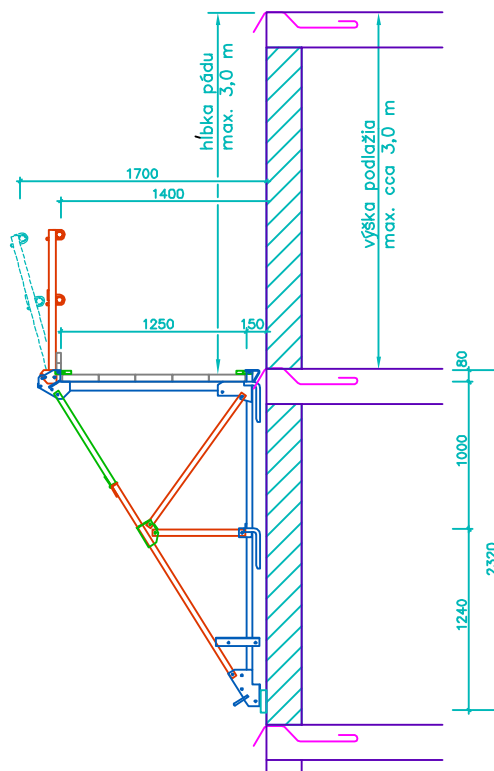
3.3 Teleskopickú diagonálu vytiahnite, až kým jej horný vidlicový koniec (9) prekryje oba styčnickové plechy sklopnej konzoly. Pomocou skrutky M 12/90 (10) ju upevnite na krajnom spodnom otvore styčnickového plechu.

3.4 Zasúvaciu rúrku teleskopickkej diagonály (1) pripevnite zastrčkovým čapom v požadovanej polohe.

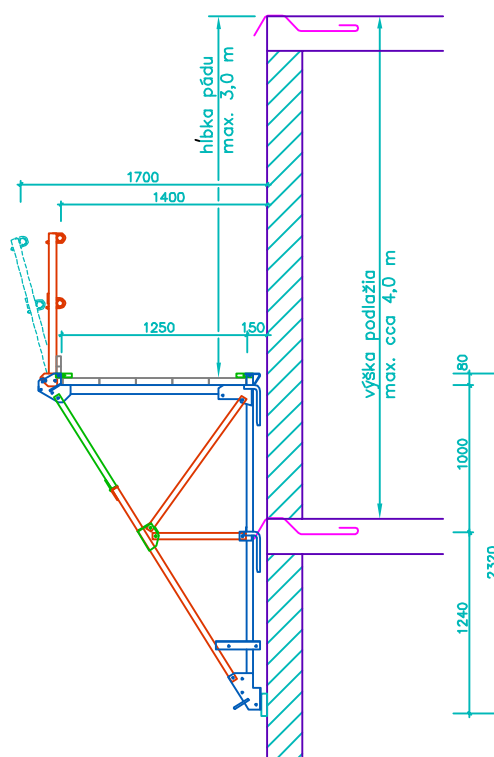
3.5 Na dosadaciu platňu pripevnite dosku 150x40 mm (11).

3.6 Demontáž prebieha v opačnom poradí.

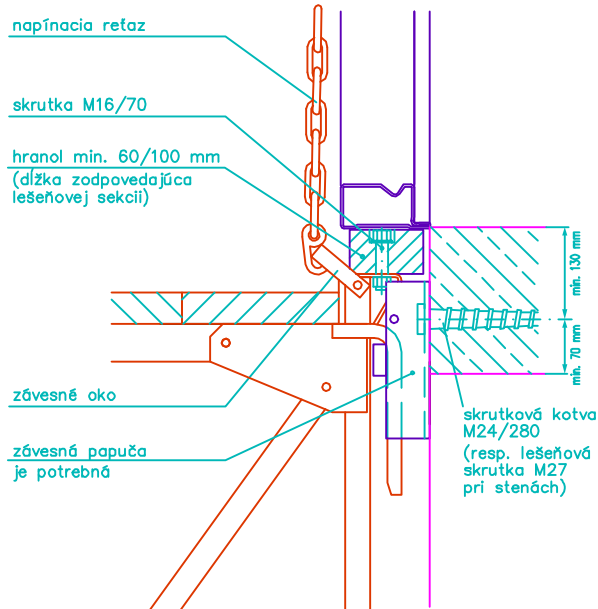
Zavesenie na hornom háku



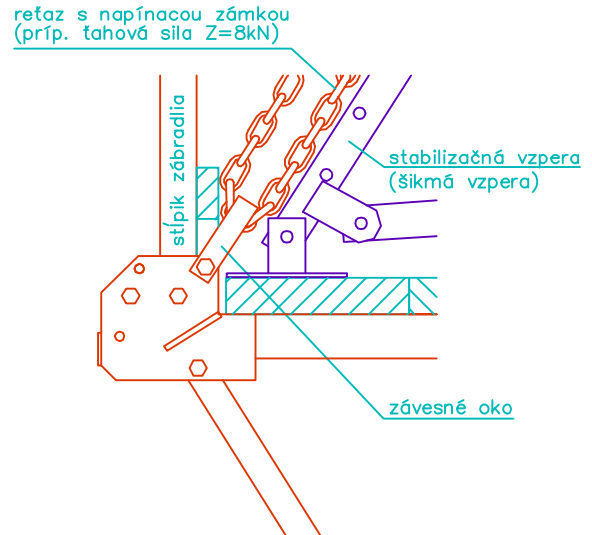
Zavesenie na dolnom háku



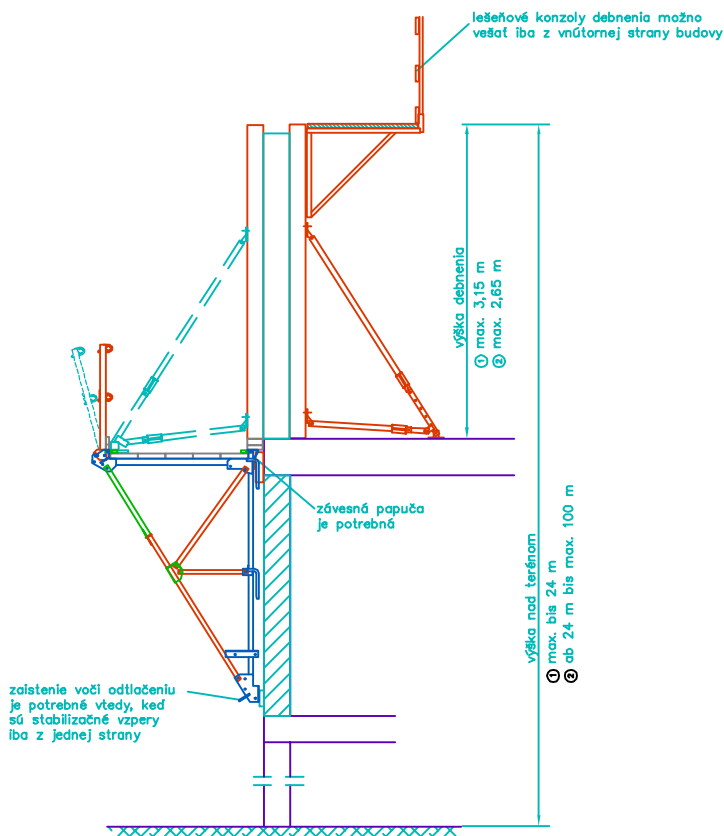
Zabezpečenie debnenia proti nadvihnutiu prikotvením v závesnom oku



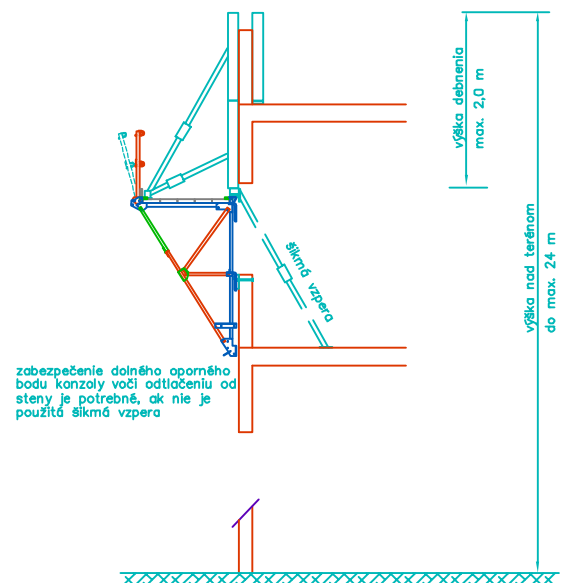
Ťahové kotvenie stabilizačnej vzpery debnenia pred stĺpikom zábradlia



Použitie debnenia pri zavesení v hornom háku

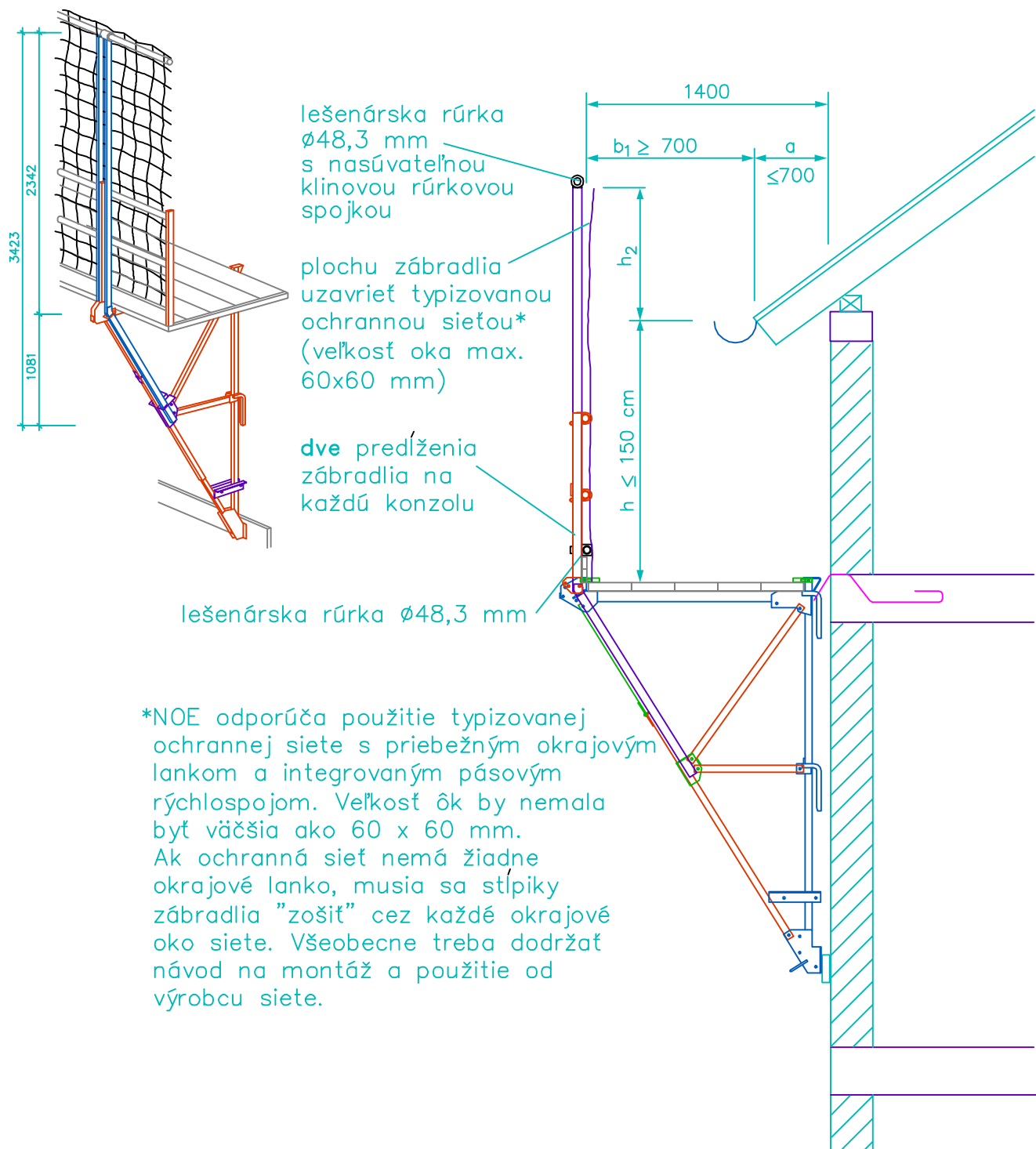


Použitie debnenia pri zavesení v dolnom háku

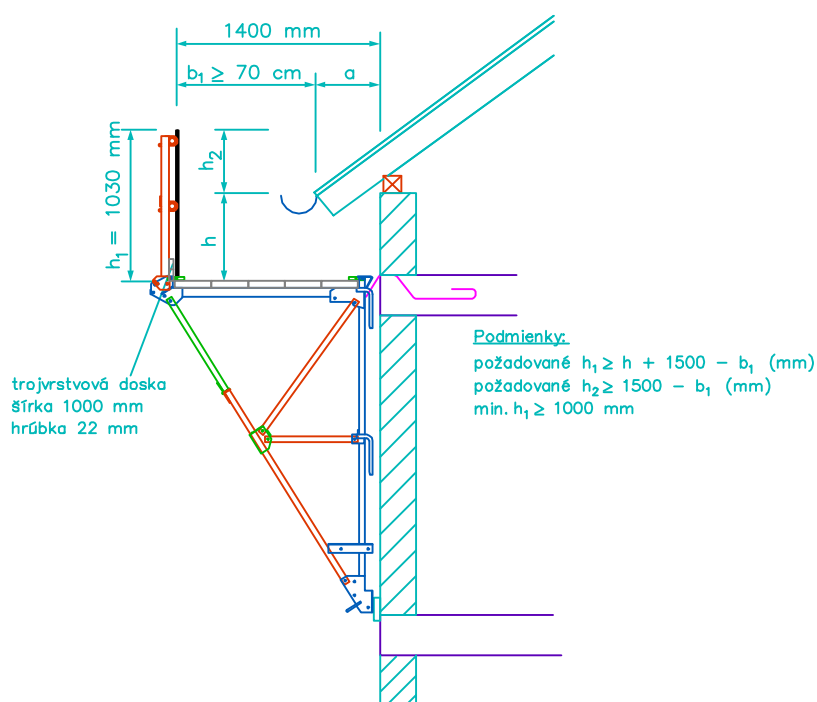
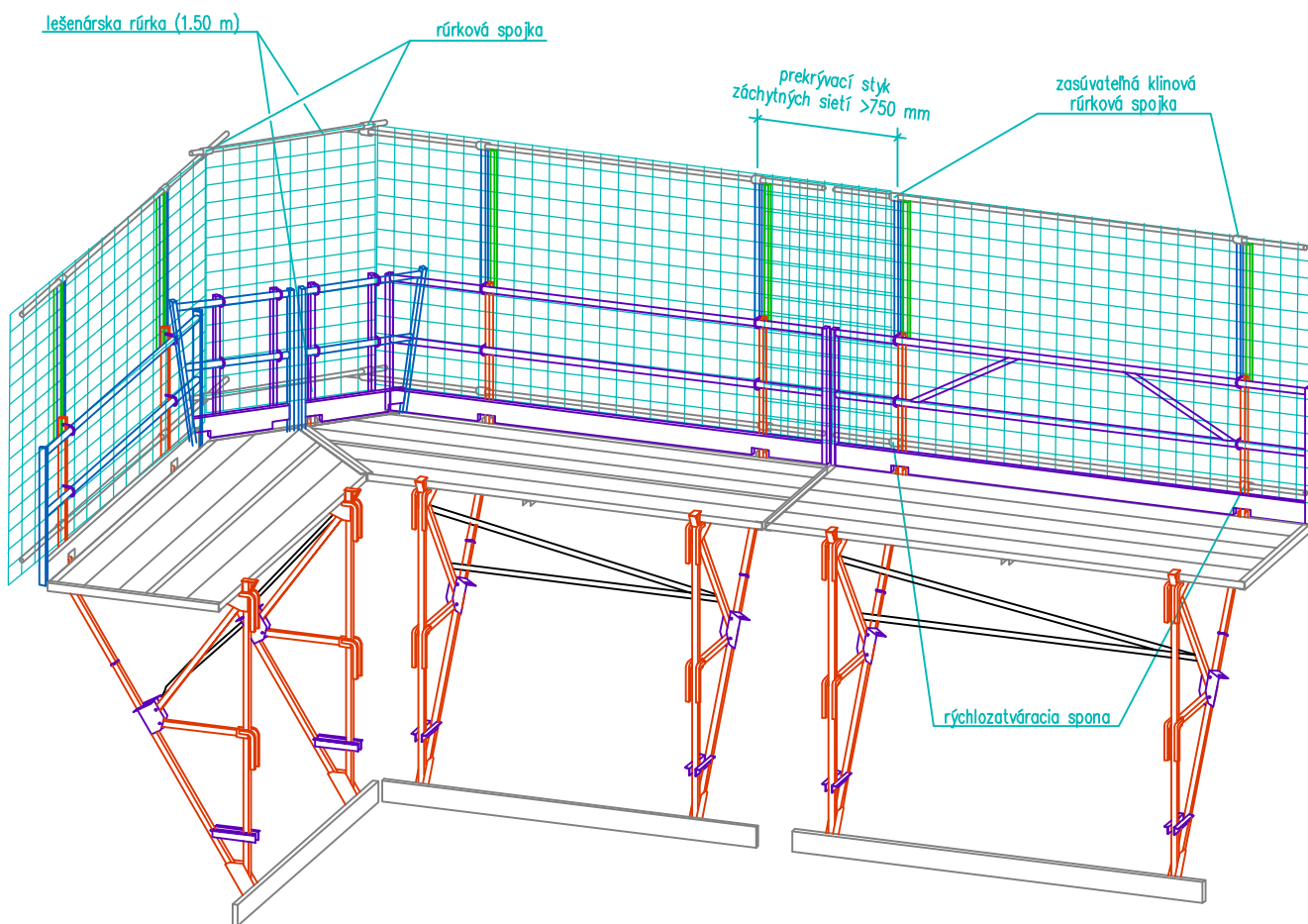


hmotnosť debnenia
max. 4,41 kN/konzolu

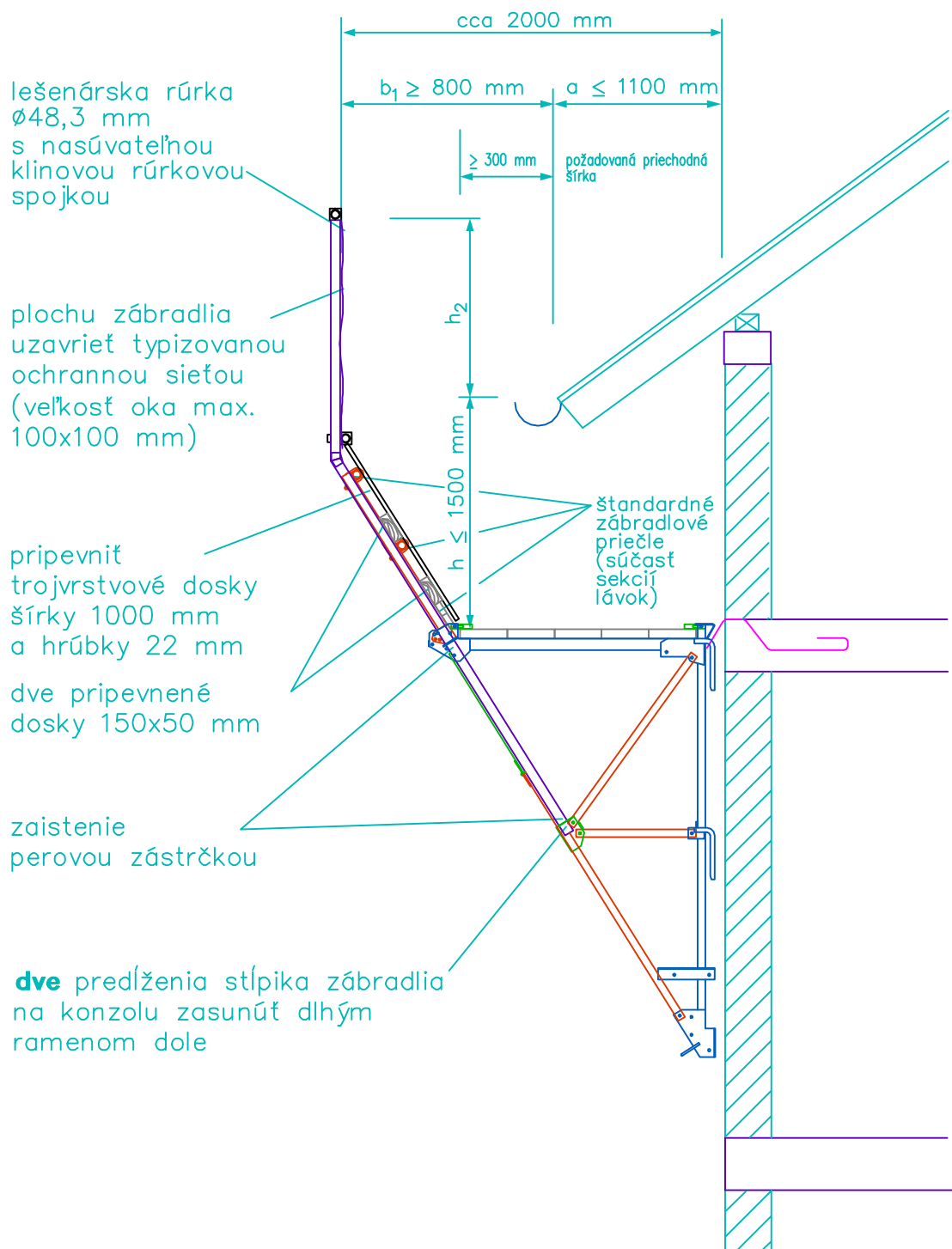
Predĺženie stĺpika zábradlia pri použití konzolovej lávky ako strešné záchytné lávky



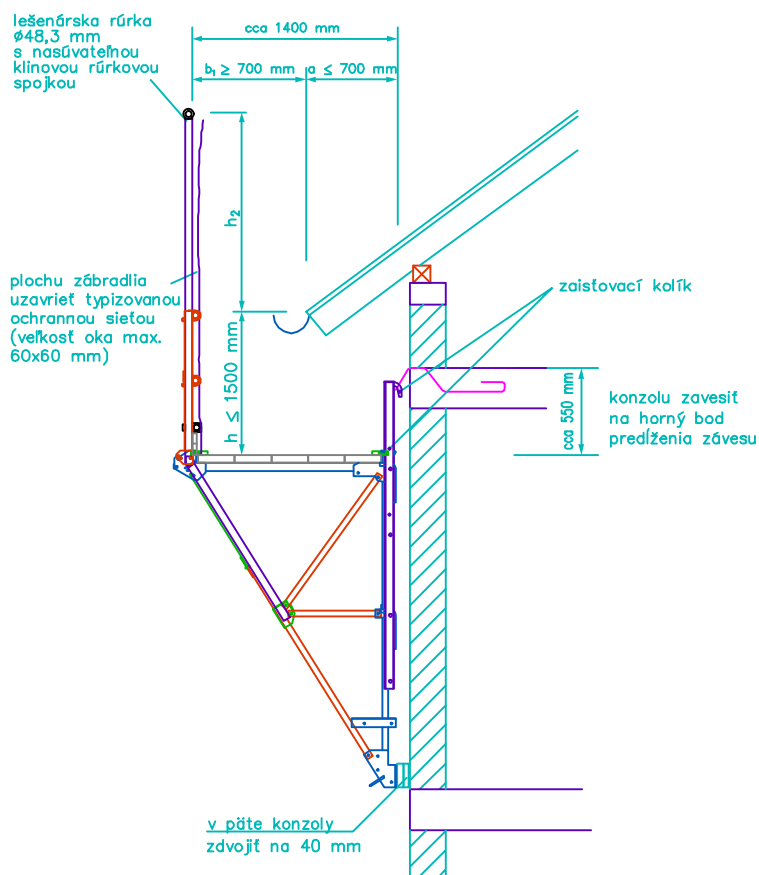
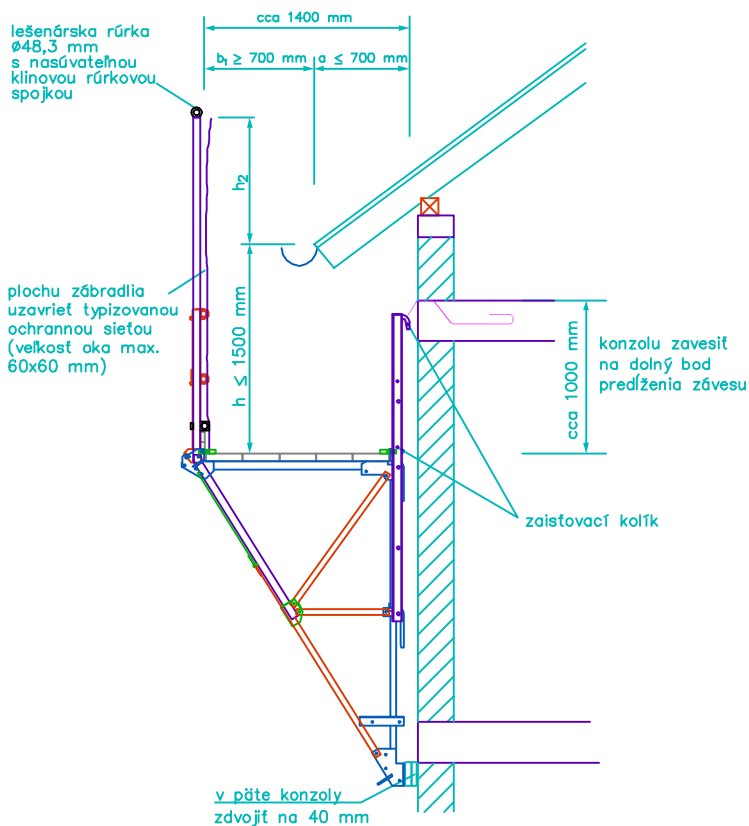
Použitie ako strešné záchytné lávky so zvislým zábradlím



Predĺženie stĺpika zábradlia strešných záchytných lávok pri veľkom previse strechy



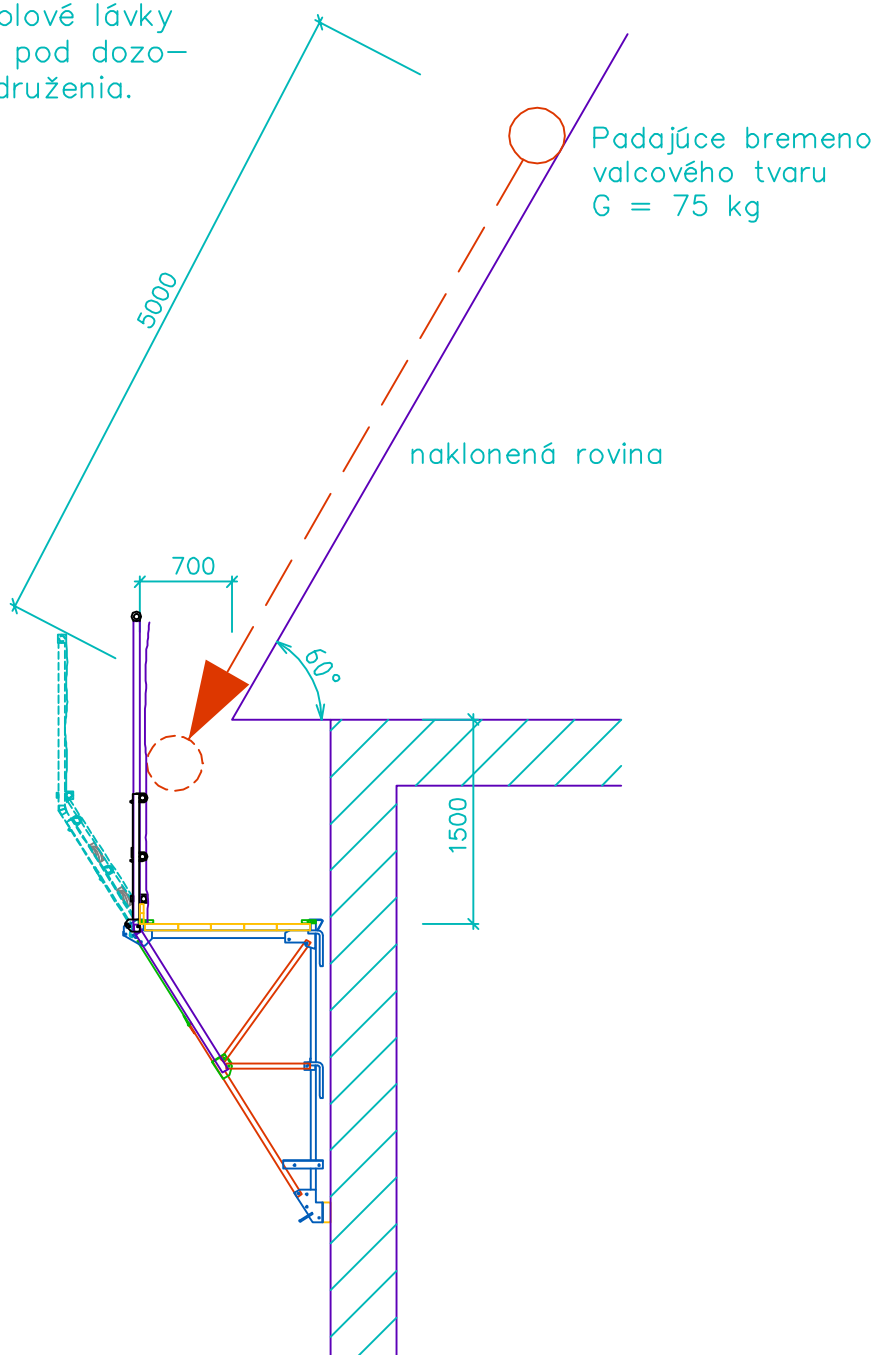
Predĺženie závesu pri kolízii so strešnou konštrukciou pri chýbajúcej alebo nízkej nadmurovke strechy



Bezpečnostné predpisy stavebného združenia

Skúšky boli vykonané podľa zásad pre skúšanie obkladových a podlahových prvkov pre záchytné a strešné záchytné lávky a ochranné steny u strešných ochranných lávok (ZH 1/585).

Skúšky so zgúľaním valcového predmetu na konzolové lávky NOE boli vykonané pod dozorom stavebného združenia.

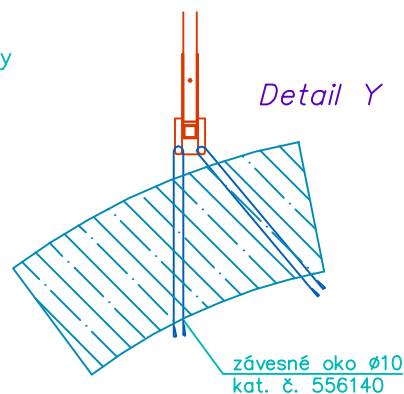
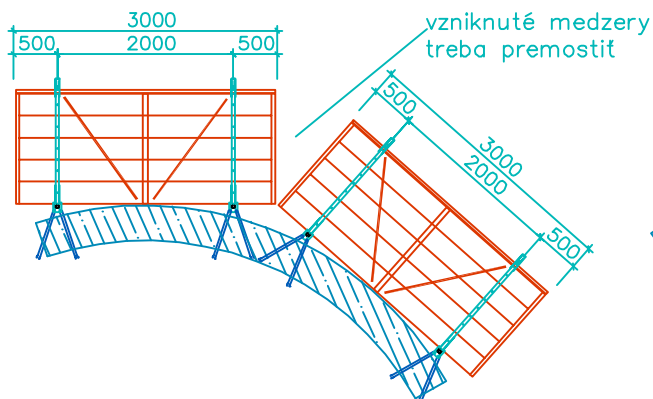
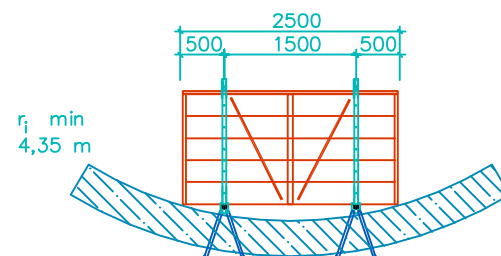
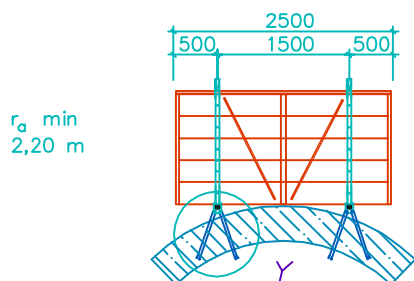
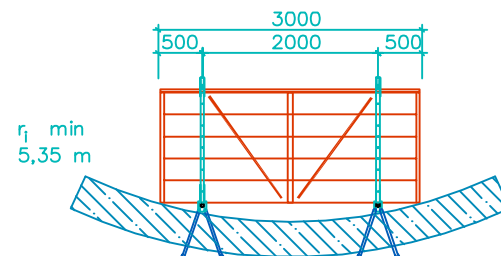
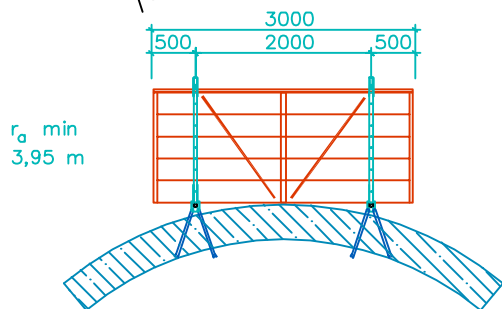
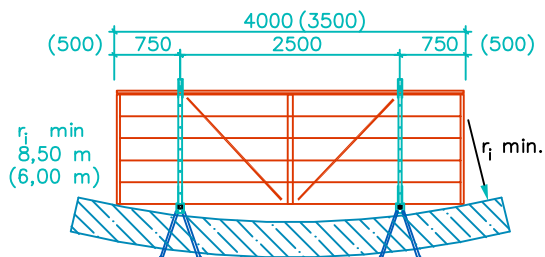
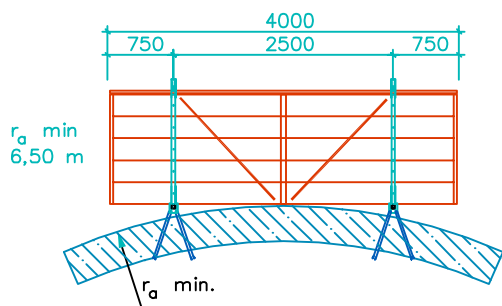


Zavesenie na kruhové steny pomocou závesných ôk $\varnothing 10$

Zavesenie zvonku

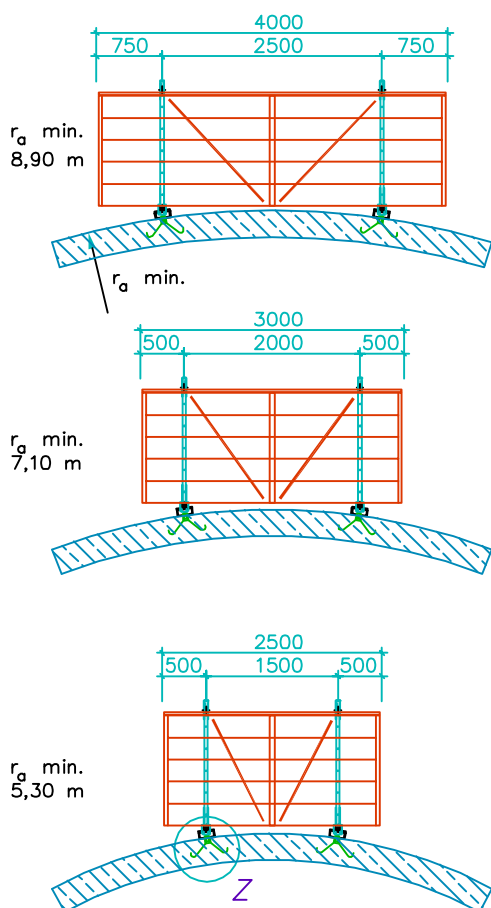
Zavesenie zvnútra

údaje v zátvorkách platia pre sekciu dĺžky 3500 mm.



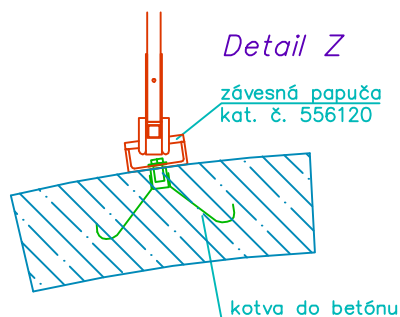
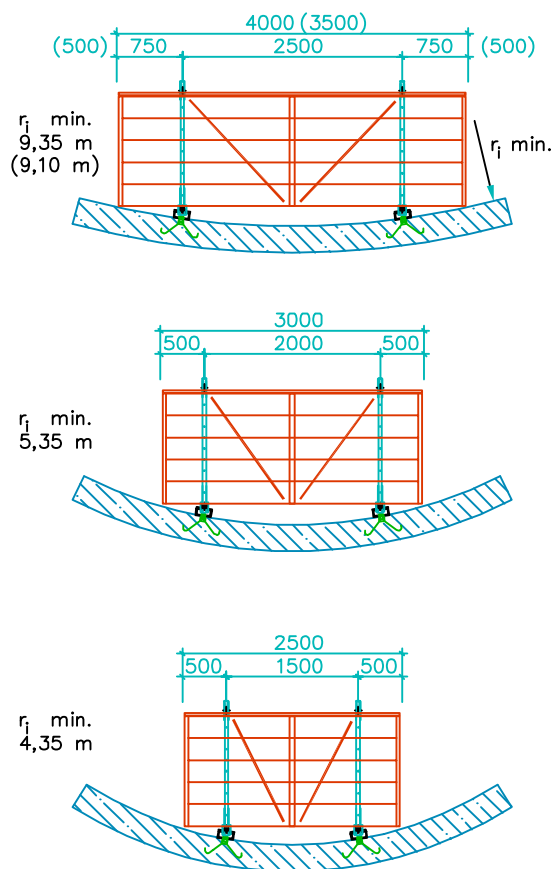
Zavesenie na kruhové steny pomocou závesnej papuče

Zavesenie zvonku



Zavesenie zvnútra

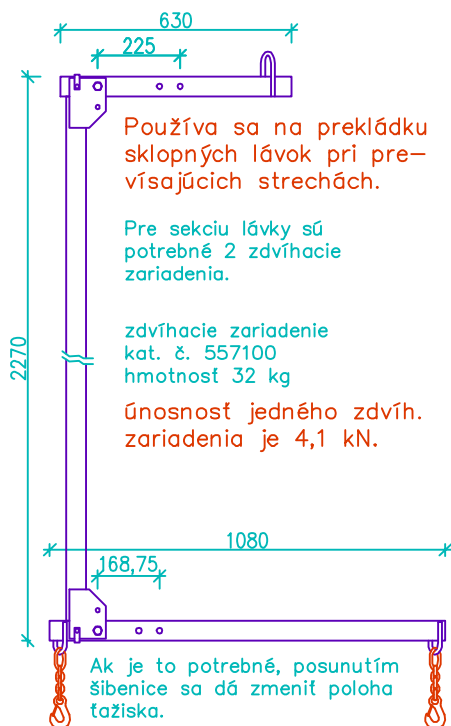
údaje v zátvorkách platia pre sekciu dĺžky 3500 mm.



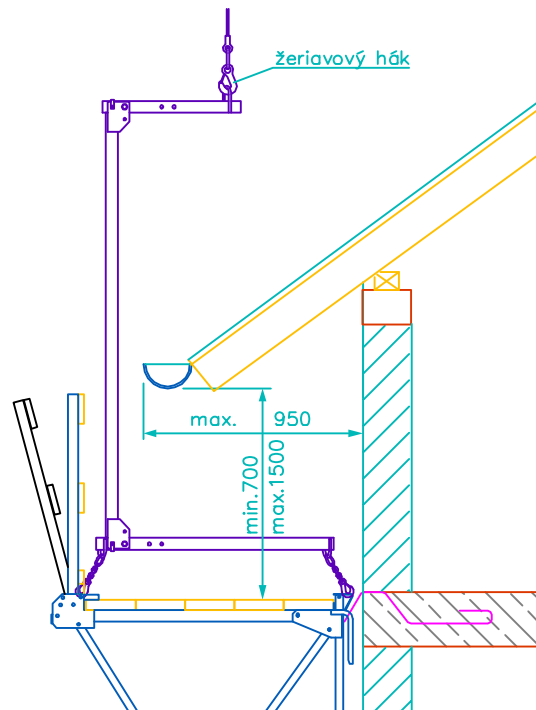
Možnosti kotvenia do steny:

- kotvou do betónu kat. č. 810150
- skrutkovou kotvou kat. č. 811800
- lešeňovou skrutkou M27 kat. č. 3125..
- kotvou Robusta \varnothing 26,5 kat. č. 810252

Zdvíhacie zariadenie



príklad použitia pri veľkých previsoch



príklad použitia ak je lávka použitá ako strešné záchytné lešenie

