

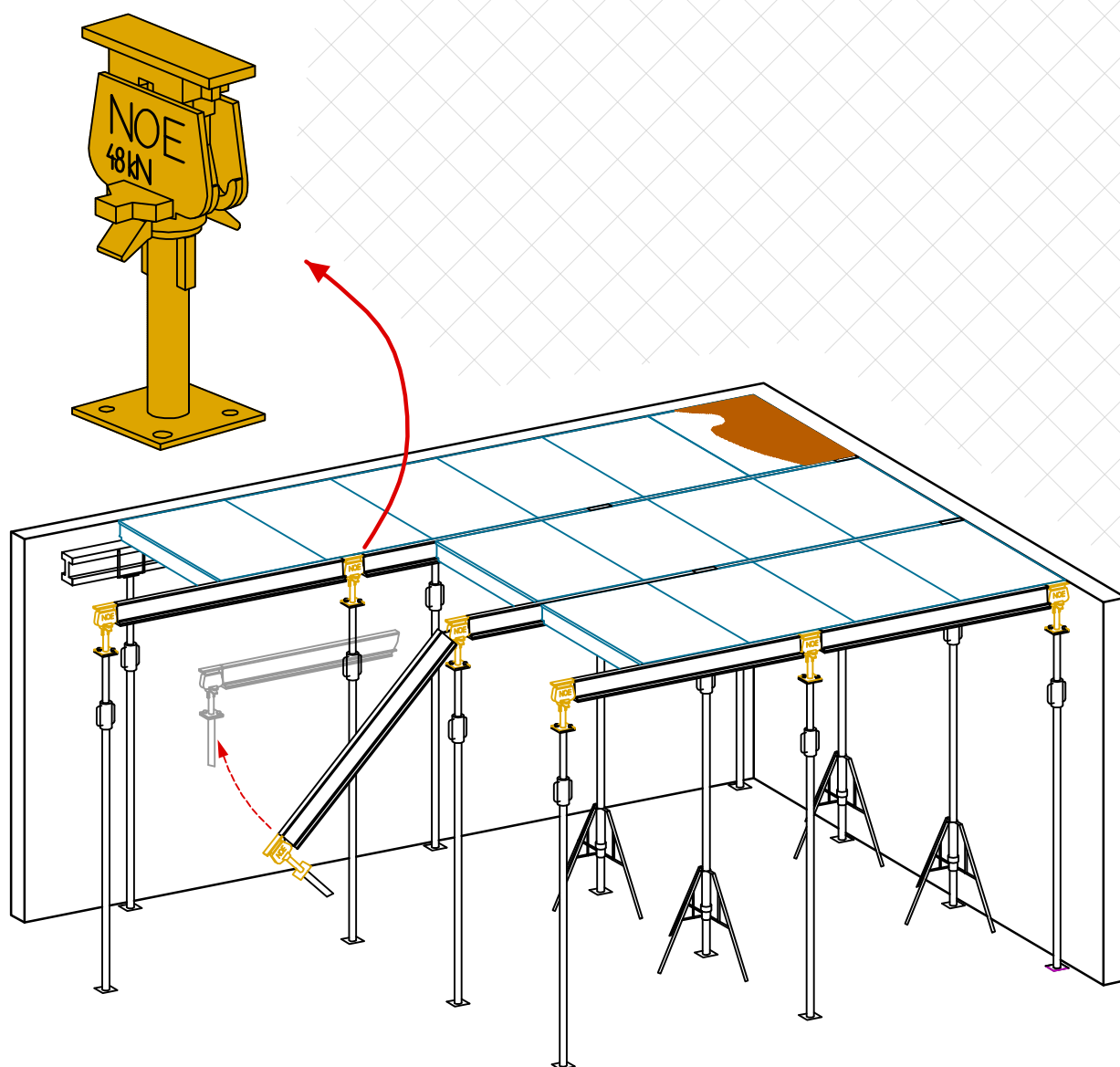


# NOEdeck

hliníkové stropné debnenie s padacími hlavami

## návod na používanie

stav 04 2006



## Obsah:

<u>Témy:</u>	<u>strana:</u>
Popis systému	3
Bezpečnostné pokyny	3
Stropné debnenie s padacími hlavami	
-Prehľad odebňovacích panelov a priečnikov	4-5
-Tabuľka použitia debnenia	6
-Jednotlivé prvky	7
-Dĺžkové vyrovnania a zvyškové rozmery	8-9
-medzi dvomi panelmi	10
-pri pozdĺžnych nosníkoch	11-13
-medzi dvomi pozdĺžnymi nosníkmi	14
-medzi pozdĺžnym nosníkom a stenou	15
-Zadebnenie čela dosky	16-17
-Pozdĺžny nosník s priečnym pripojením	18
-Pozdĺžny nosník s pravouhlým pripojením	19
Stropné debnenie s krížovými hlavami	
-Prehľad	20
-Jednotlivé prvky	21
-Vyrovnania a zvyškové rozmery	22
Prievlaky	
-Prehľad	23
-Vnútorňý prievlak	24
-Okrajový prievlak	25
-Odskok stropnej dosky	25
-Príklady	
-s prievlakovým debnením H20	26
-s prievlakovým debnením so zvernými papučami	27

### Popis systému NOEdeck:

- **vysoká únosnosť**  
zaťaženie padacej hlavy do 48 kN
- **rýchlosť odebňovania**  
iba 1,6 diela na m<sup>2</sup> odebňovacej plochy
- **extra dĺžka**  
pozdĺžne nosníky až do 2,40 m
- **XXL**  
veľkosť panelov do 900 x 1500 mm
- **profesionalita**  
systém s dvomi variantami  
- s padacími hlavami a pozdĺž. nosníkmi  
- s hliníkovými priečnikmi
- **extra ľahké**

- **prispôsobivosť**  
inteligentným, do systému integrovanými prispôsobivými riešeniami dĺžk. vyrovnania
- **čistota**  
úprava hrán panelov udržiava bočné plochy čisté a redukuje náklady na čistenie
- **úspornosť**  
konzolové riešenie nosníkov usporí stojky a padacie hlavy
- **integrita**  
dosky a prievlaky môžu byť zadebnené naraz
- **bez rastra**  
možnosť zmeny smeru pri pozdĺžnych nosníkoch

### Technické údaje:

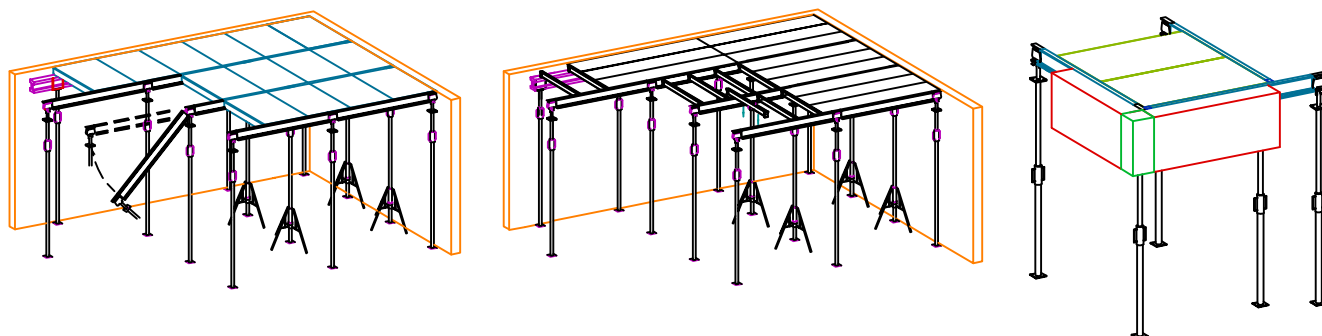
**odebňovacie panely:**  
šírka: 900; 600; 450 mm  
dĺžka: 1500; 900 mm

**pozdĺžne nosníky:**  
2400; 1500 mm

**padacia hlava:**  
výška: 360 mm  
výška poklesu: 170 mm

**odebňovací plášť:**  
NOEform, s fenolickou fóliou, uložená v lôžku z trvalopružného tmelu

**konštrukcia:**  
rámy a pozdĺžne nosníky:  
vysoko pevná hliníková zliatina  
povrchová úprava práškovaním  
padacia hlava:  
oceľová zvaraná konštr., pozinkovaná



## Bezpečnostné pokyny

Pri používaní našich výrobkov musia byť dodržané predpisy pre bezpečnosť a ochranu zdravia pri práci platné v príslušnej krajine.

Vyobrazenia v technických inštrukciách a návodoch pre prácu a používanie sú montážne stavy, preto nie sú vždy kompletne. Používať možno iba bezchybný debniaci materiál. Pri zistení poškodenia treba poškodený prvok nahradiť originálnym dielcom NOE!

Kombinácia našich odebňovacích systémov s konkurenčnými výrobkami nie je predpokladaná a preto si vyžaduje zodpovedajúce preskúmanie.

Realizáciu odebňovacích postupov musí kontrolovať odborne spôsobilá osoba vykonávajúca dozor.

Tieto technické inštrukcie s návodom pre montáž a používanie popisujú zaobchádzanie s týmto systémom NOE a stanovujú jeho predpisové používanie. Pritom je treba presne dodržiavať bezpečnostné pokyny a medzné zaťaženia. Prípadné odchýlky si vyžadujú samostatný statický prepočet.

Technické inštrukcie s návodom pre montáž a používanie nenahrádzajú stavebné pracovné a montážne predpisy!

Dodané návody pre montáž a používanie od fy. NOE ako aj ďalšie potrebné podklady je prevádzkovateľ povinný poskytnúť užívateľom.

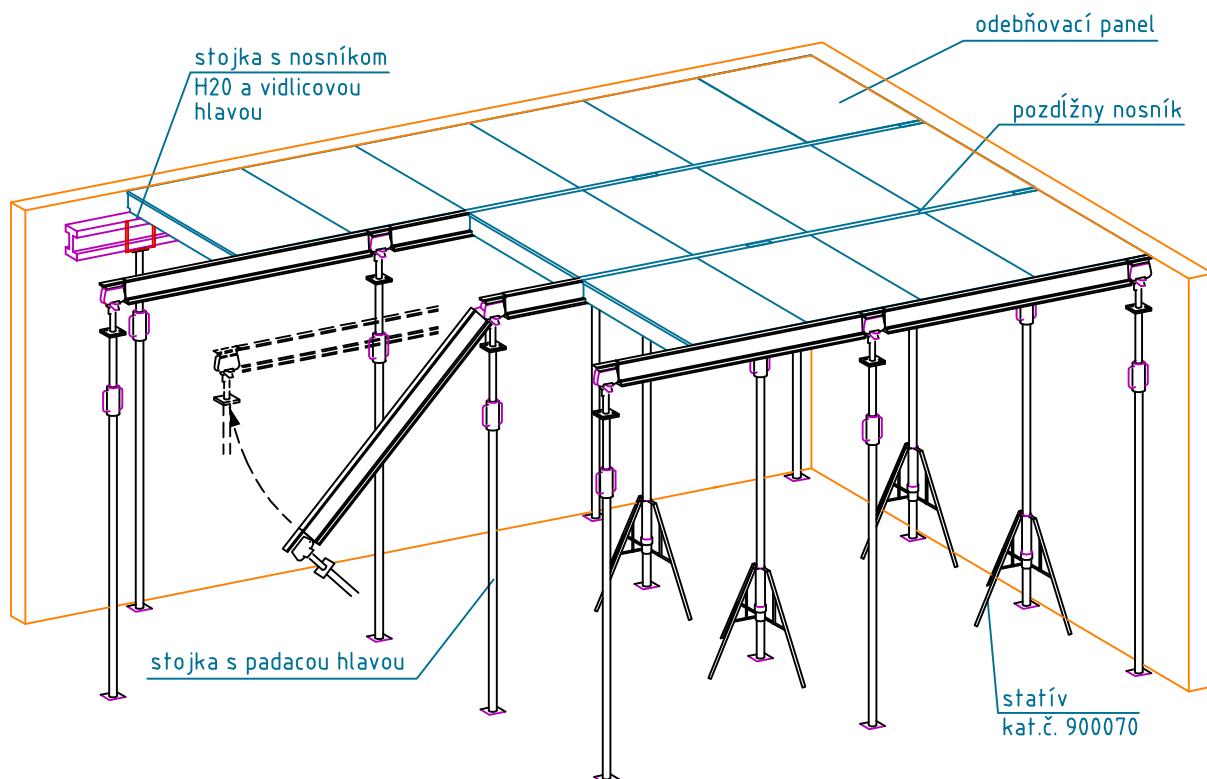
Pre správne predpisové realizovanie odebňovacích prác musia byť všetci pracovníci, ktorí pracujú s týmto výrobkom oboznámení s obsahom a bezpečnostnými pokynmi tohoto návodu pre montáž a používanie.

Transportné zariadenia môžu byť nasadené iba pri dodržaní návodu na používanie.

Vyhradzujeme si právo zmien v dôsledku technického vývoja.

Všetky rozmery, pokiaľ nie sú udávané inak, sú v mm.

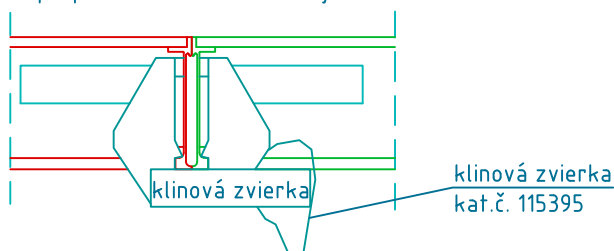
### Debnenie s odebňovacími panelmi



#### Zadebnenie

Zadebňovať sa začína od okraja smerom do stredu poľa dosky.

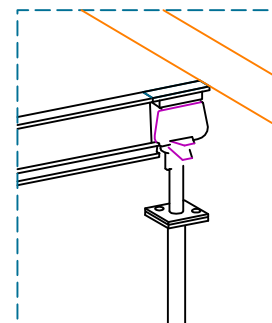
1. Stojku s padacou hlavou a statívom postaví vo vzdialenosti odstupe panela od steny.
2. Pozdĺžny nosník voľne zavesí do padacej hlavy.
3. Stojku s padacou hlavou zavesí do pozdĺžneho nosníka a postaví.
4. Stojku s nosníkom H20 postaví ku stene
5. Vloží odebňovacie panely. Odebňovacie panely možno v nosníkoch posúvať a ak je potrebné, možno ich ľahovo pevne spájať klinovými zvierkami (kat.č. 115395), napr. pri zadebnení čela dosky.



#### Oddebnenie

Stojky s padacími hlavami vytvoria bodové podopretie oddebnenej dosky.

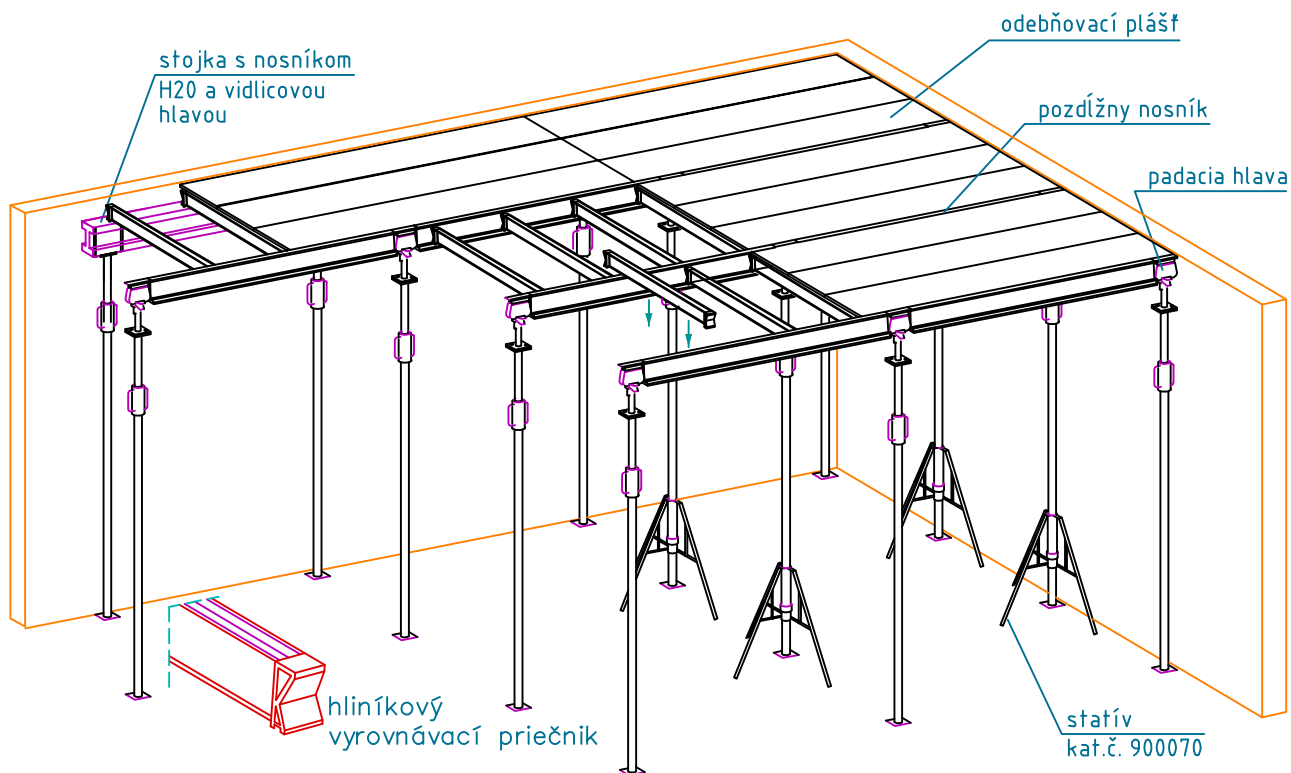
6. Padaciu hlavu znížiť úderom kladiva.
7. Vyvesiť odebňovacie panely.
8. Vyvesiť pozdĺžne nosníky.
9. Stojky s padacími hlavami oddebniť až po dostatočnom vytvrdnutí betónu.



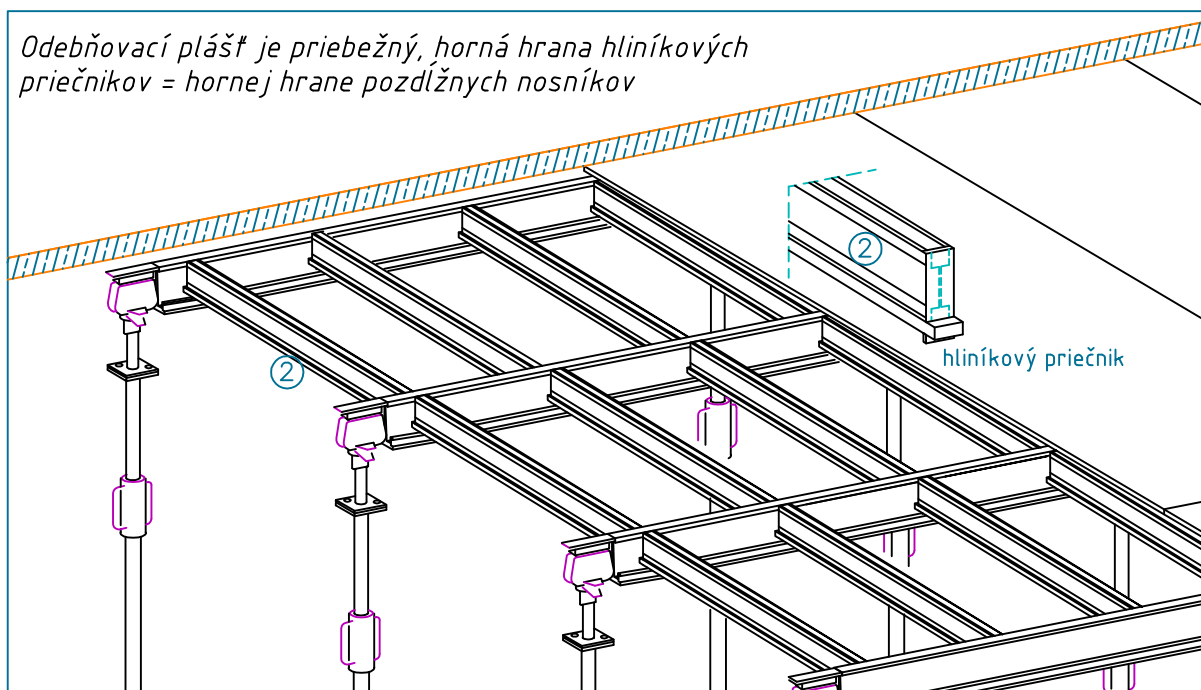
Pri okraji sa zaľicujú stojky s padacími hlavami až nadoraz ku stene.

Debnenie s hliníkovými vyrovnávacími priečnikmi

Ako systém padacích hláv s dodatočným podopretím, odebňovací plášť medzi pozdĺžnymi nosníkmi



Postavenie stojok a zavesenie do pozďĺžnych nosníkov je rovnaké ako pri "Debnení s padacími hlavami". Hliníkové vyrovnávacie priečniky zhora voľne zavesiť do pozďĺžnych nosníkov. Odebňovací plášť stykovať na vyrovnávacích priečnikoch.



**Tabuľka zaťaženia stojok**

doska	zaťaženie	L1/L2 pozdižny nosník 2400/2400			L1/L2 pozdižny nosník 2400/1500			L1/L2 pozdižny nosník 1500/1500		
		zaťaženie stojky v kN			zaťaženie stojky v kN			zaťaženie stojky v kN		
(mm)	(kN/m <sup>2</sup> )	B1/B2 1500/1500	B1/B2 1500/900	B1/B2 900/900	B1/B2 1500/1500	B1/B2 1500/900	B1/B2 900/900	B1/B2 1500/1500	B1/B2 1500/900	B1/B2 900/900
100	4,5	17	14	10	14	11	8	10	8	6
120	5,0	19	15	12	15	12	9	12	9	7
140	5,5	21	17	13	17	14	10	13	10	8
160	6,1	23	18	14	18	15	11	14	11	9
180	6,6	25	20	15	20	16	12	15	12	9
200	7,1	26	21	16	22	17	13	17	13	10
220	7,6	28	23	17	23	19	14	18	14	11
240	8,1	30	25	19	25	20	15	19	15	12
260	8,7	32	26	20	26	21	16	20	16	12
280	9,2	34	28	21	28	22	17	21	17	13
300	9,8	36	29	22	30	24	18	23	18	14
350	11,3	42	34	26	34	28	21	26	21	16
400	12,9	48	39	30	39	32	24	30	24	18
450	14,5	-	43	33	44	35	27	34	27	21
500	16,0	-	48	37	48	39	30	37	30	23
600	19,1	-	-	44	-	47	36	45	36	27
700	22,2	-	-	-	-	-	41	-	42	32
800	25,4	-	-	-	-	-	47	-	48	36

Upozornenie: Pri výbere zohľadniť max. hrúbky dosiek pre odebnov. panely a priečniky (pozri tabuľky dole)

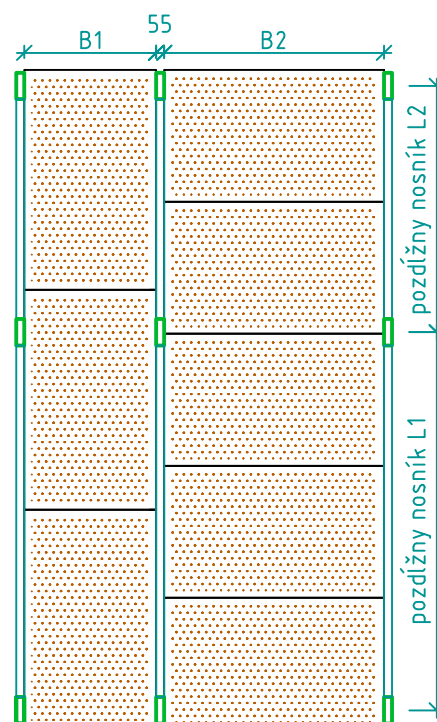
**Tabuľka pre odebnovacie panely**

rozpätie (mm)	šírka panelu (mm)	max. hrúbka dosky (mm)
1500	900	400
	600	600
	450	800
900	1500*	800
	900 / 600 / 450	800

\* panel 1500/900 mm otočený, hodnota platí aj pre panely 1500/600 a 1500/450 mm

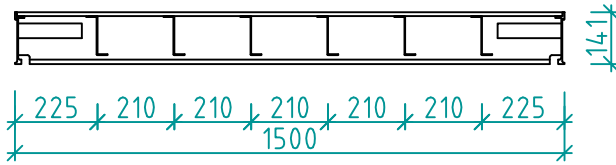
**Tabuľka pre priečniky**

rozpätie (mm)	rozostup priečnikov (mm)	max. hrúbka dosky (mm)
1500	750	450
	625	550
	500	700
	400	800
900	750	800

**Schematický pôdorys**


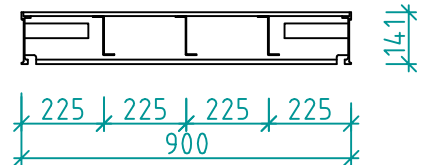
### Odebňovacie panely

dĺžka 1500 mm



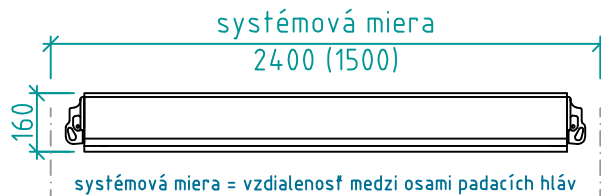
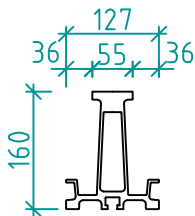
šírka (mm)	kat.č.	hmotnosť (kg)	plocha (m <sup>2</sup> )
900	115312	22,3	1,35
600	115322	16,7	0,9
450	115332	10,9	0,675

dĺžka 900 mm



šírka (mm)	kat.č.	hmotnosť (kg)	plocha (m <sup>2</sup> )
900	115342	14,7	0,81
600	115352	11,0	0,54
450	115362	7,2	0,405

### Pozdĺžny nosník

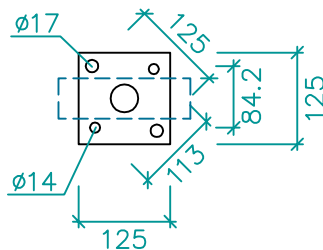
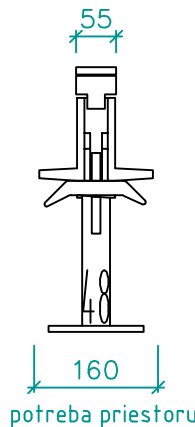
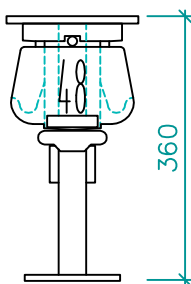


systémová dĺžka (mm)	kat.č.	hmotnosť (kg)
2400	115402	20,6
1500	115400	13,5

### Padacia hlava pozinkovaná prípustné zaťaženie 48 kN

kat.č. 112520  
hmotnosť 8,0 kg

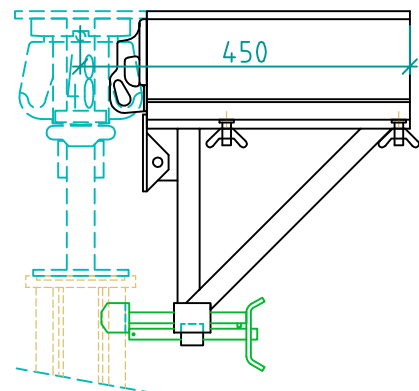
zníženie 170 mm



pripevnenie na stojku ADS  
2 skrutkami M16x40 kat.č.313400  
pripevnenie na ocelovú stojku  
2 skrutkami M10x40 kat.č.311100

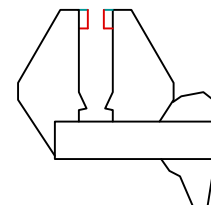
### Konzolový nosník dĺžky 450 mm

pozostáva z priskrutkovaciho dielu (kat.č. 115434), konzolového nosníka 450 mm (kat.č. 115435) a zástrčkovej skrutky M12 (kat.č. 319341, 2 ks)



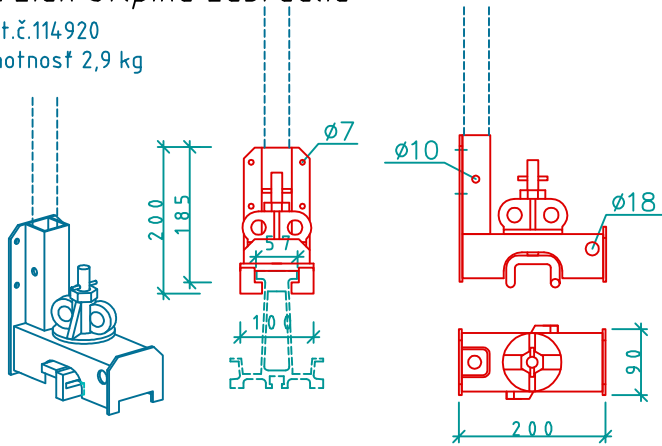
### Klinová zvierka pozinkovaná

kat.č. 115395  
hmotnosť 1,9 kg



### Držiak stĺpika zábradlia

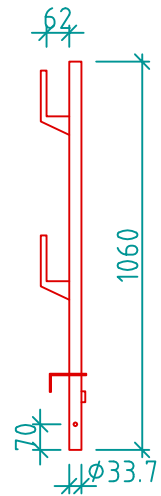
kat.č. 114920  
hmotnosť 2,9 kg



### Stĺpik zábradlia

kat.č. 111400  
hmotnosť 4,0 kg

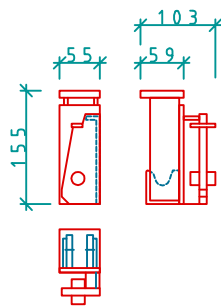
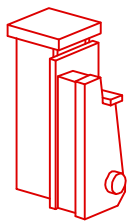
zaistenie v držiaku stĺpika  
zábradlia skrutkou M8x70  
kat.č. 310902



### Pravouhlé pripojenie

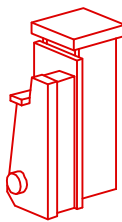
ľavé

kat.č. 112530  
hmotnosť 1,9 kg



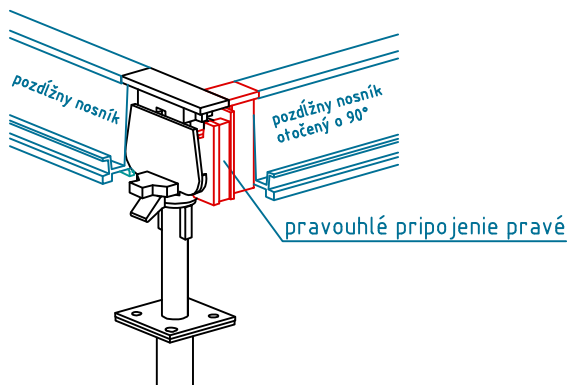
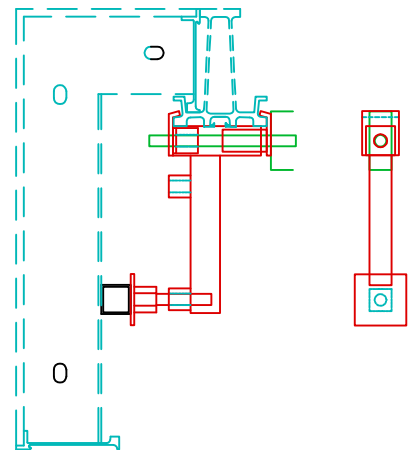
pravé

kat.č. 112540  
hmotnosť 1,9 kg



### Prievlaková podpierka

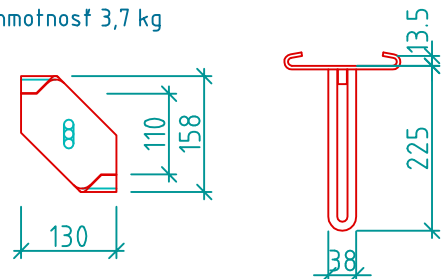
kat.č. 115432  
hmotnosť 4,1 kg



Pravouhlé pripojenie sa zavesí do padacej hlavy resp. pozdižneho nosníka.  
Ďalšie detaily pozri "Hliníkové prievlakové rohy".

### Stojková pripojovacia platnička

kat.č. 115441  
hmotnosť 3,7 kg



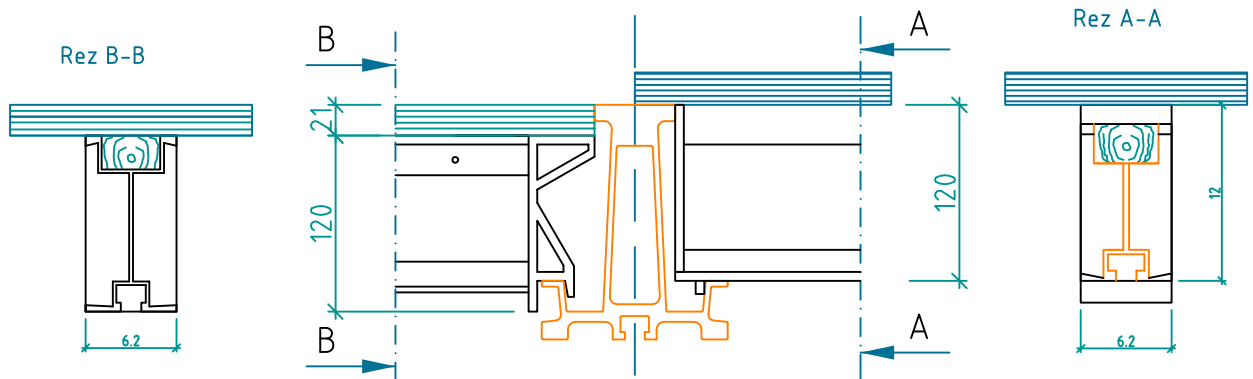
Zaistenie stojkovej pripojovacej platničky v stojke ADS pomocou poistnej perovej zástrčky kat.č. 9124.00.  
Zaistenie stojkovej pripojovacej platničky v ocelevej stojke pomocou perového zástrčkového čapu 12x80 kat.č. 555990.



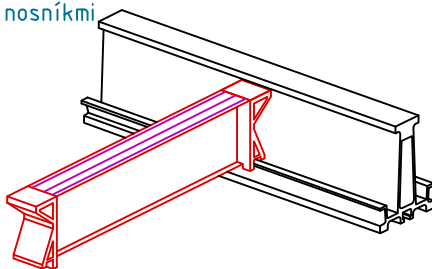
pre dĺžkové vyrovnania a systém padacích hláv  
*hliníkové vyrovnávacie priečniky*

*Hliníkový vyrovnávací priečnik*

horná hrana hliníkového vyrovnávacieho  
priečnika = 21 mm nižšie ako pozdĺžny nosník



odebňovací plášť leží  
na vyrovnávacom  
priečniku medzi  
pozdĺžnymi nosníkmi

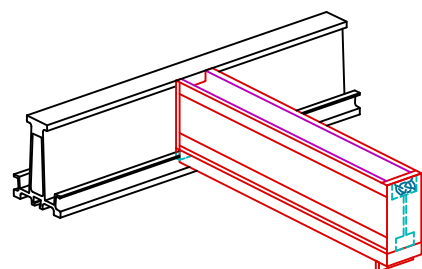


pre priebežný odebňovací plášť  
*hliníkové priečniky*

*Hliníkový priečnik*

horná hrana hliníkového priečnika = hornej  
hrane pozdĺžneho nosníka

odebňovací plášť leží  
na priečnikoch a  
pozdĺžnych nosníkoch

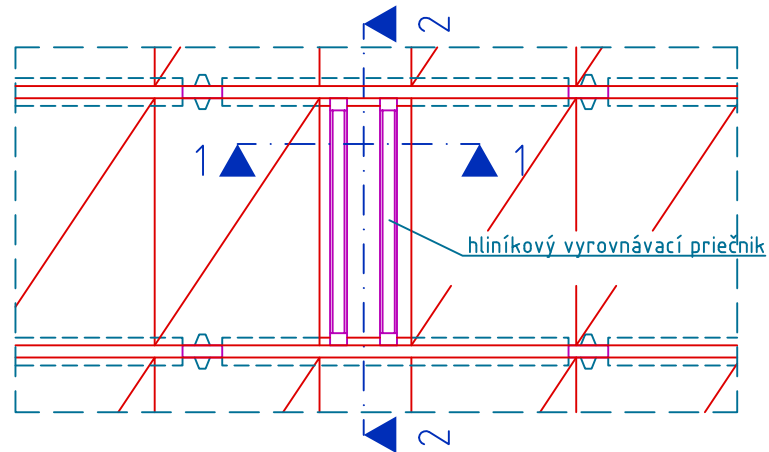


hliníkový vyrovnávací priečnik dole = 21 mm nižšie ako horná hrana pozdĺžneho nosníka	kat.č.	hmotnosť (kg)
hliník. vyrovn. priečnik 1500	115416	3,7
hliník. vyrovn. priečnik 900	115412	2,5

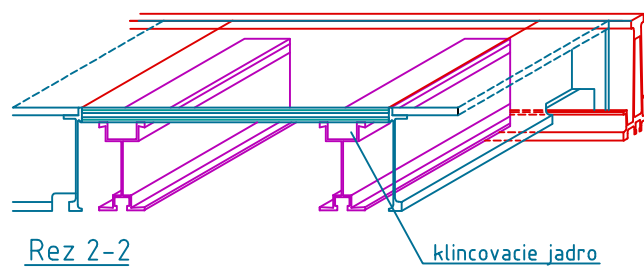
hliníkový priečnik = horná hrana pozdĺžneho nosníka	kat.č.	hmotnosť (kg)
hliníkový priečnik 1500	115414	3,6
hliníkový priečnik 900	115410	2,4

Vyrovnanie medzi dvomi odebňovacími panelmi

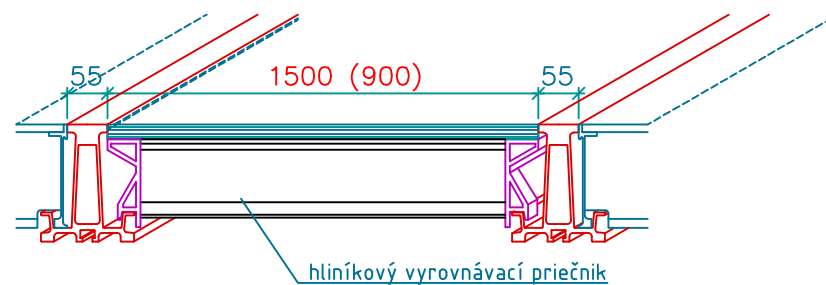
a) pomocou hliníkových vyrovnávacích priečnikov



Rez 1-1

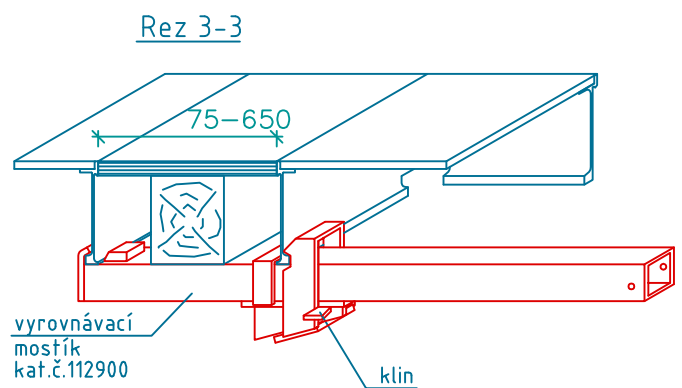
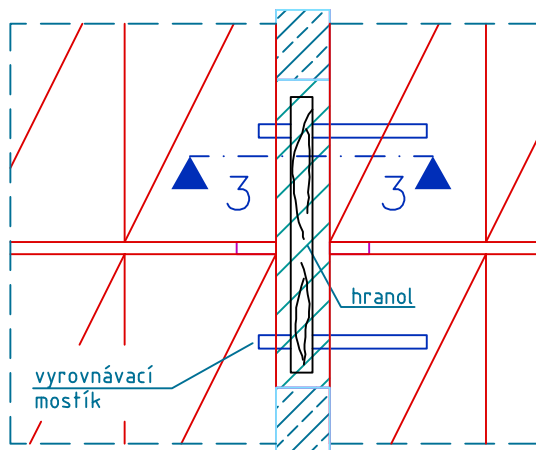


Rez 2-2



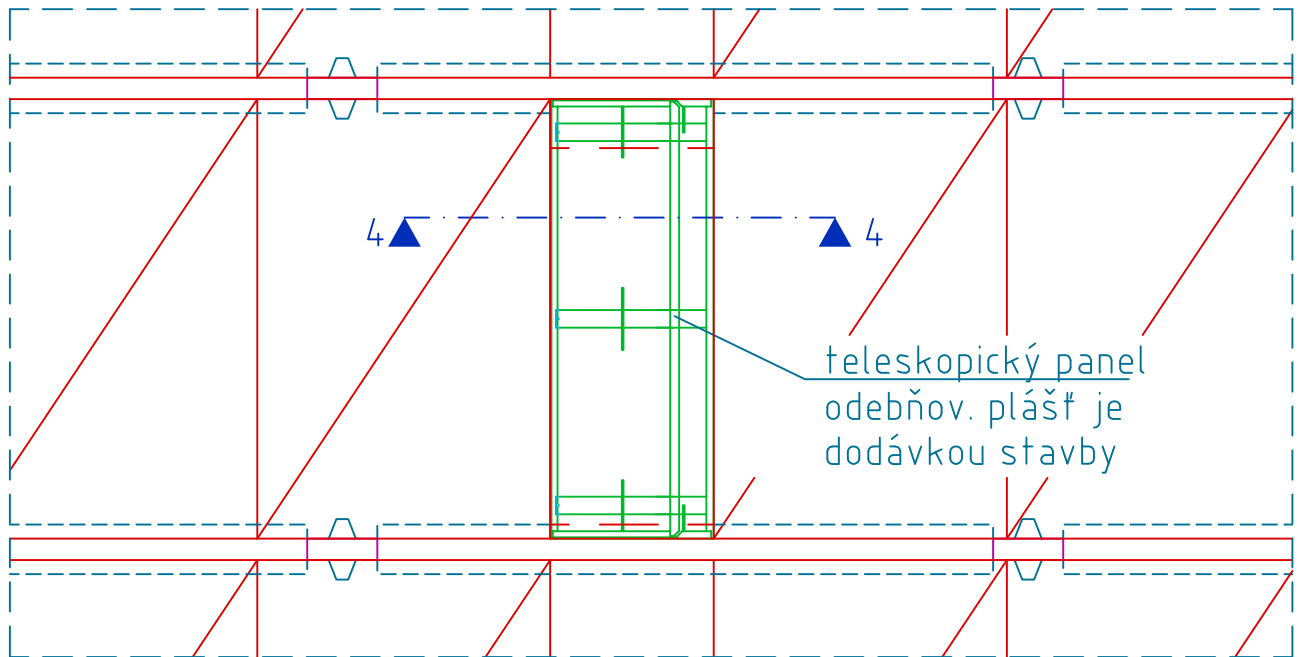
b) medzi panelmi pomocou hranola na vyrovnávacích mostíkoch

napr. pri dverných vynechávkach až po stropnú dosku

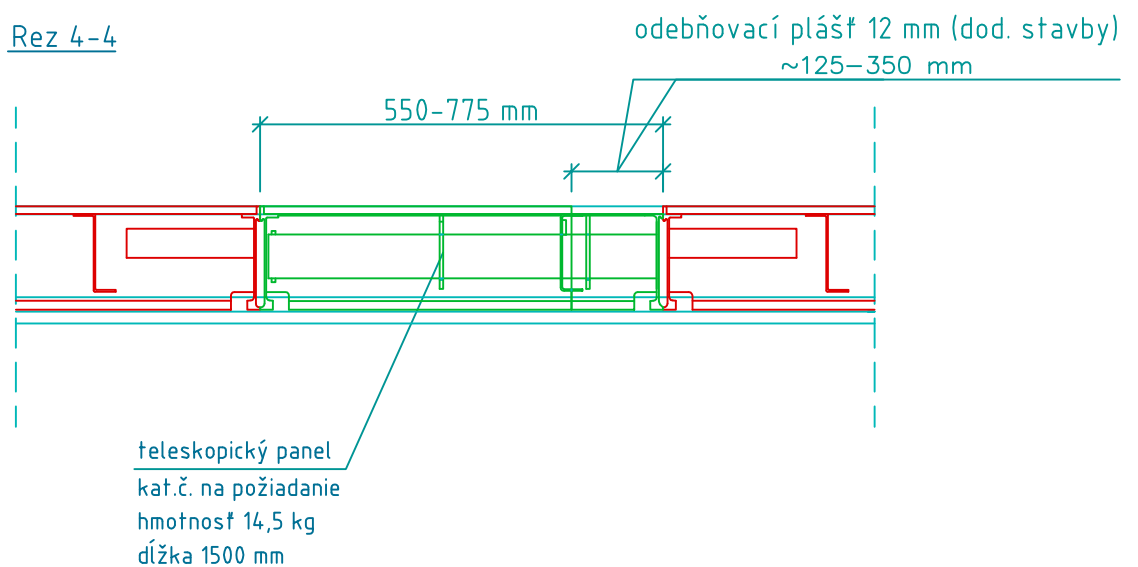


Rozstup vyrovnávacích mostíkov závisí od hrúbky dosky a rozstupu odebňovacích panelov.

c) pomocou teleskopického odebňovacieho panela

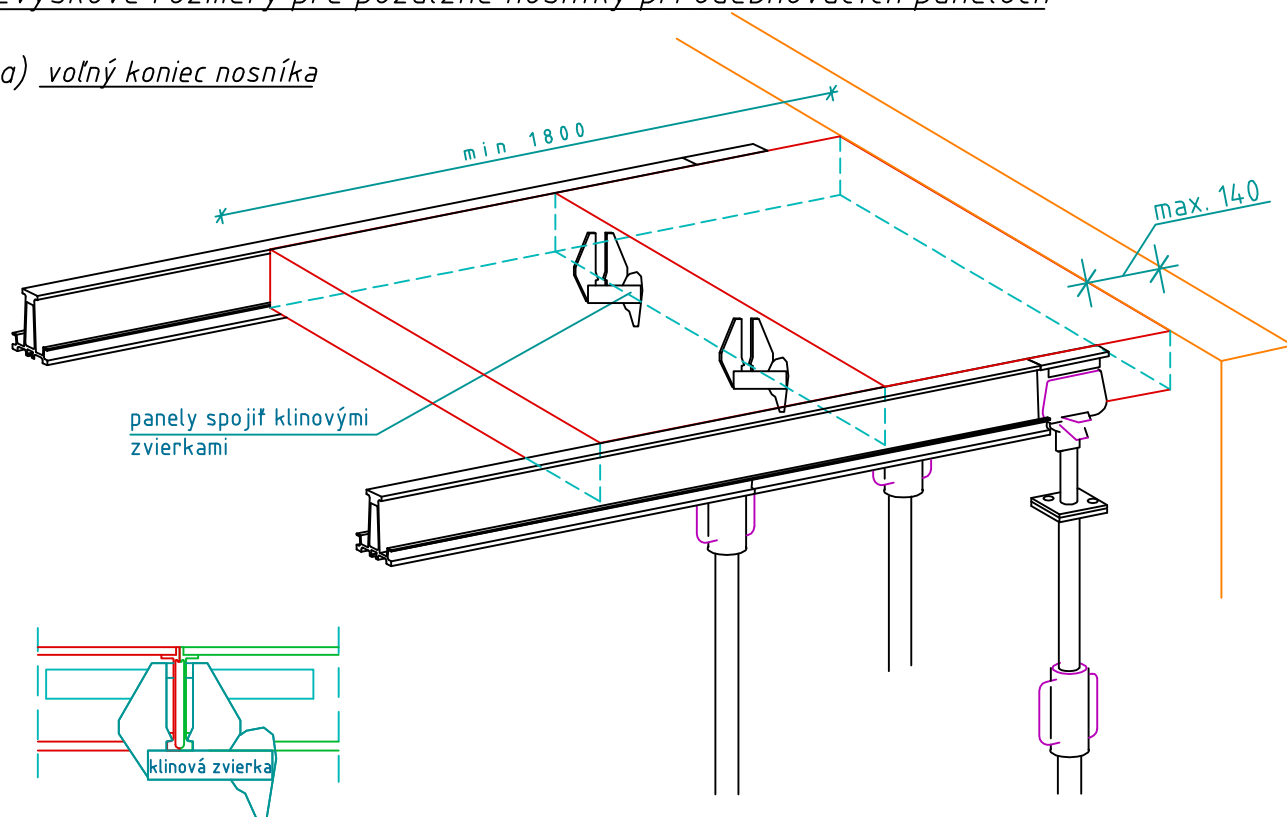


Rez 4-4

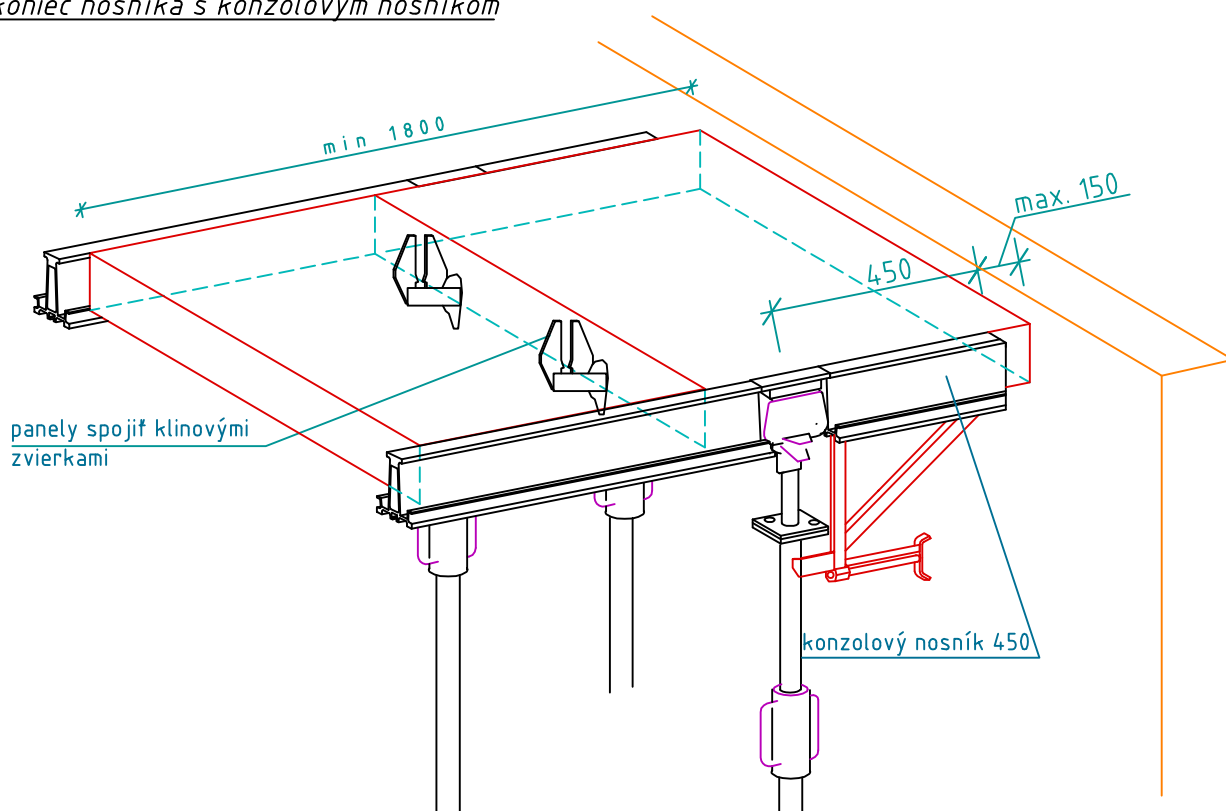


Zvyškové rozmery pre pozdĺžne nosníky pri odebňovacích paneloch

a) voľný koniec nosníka

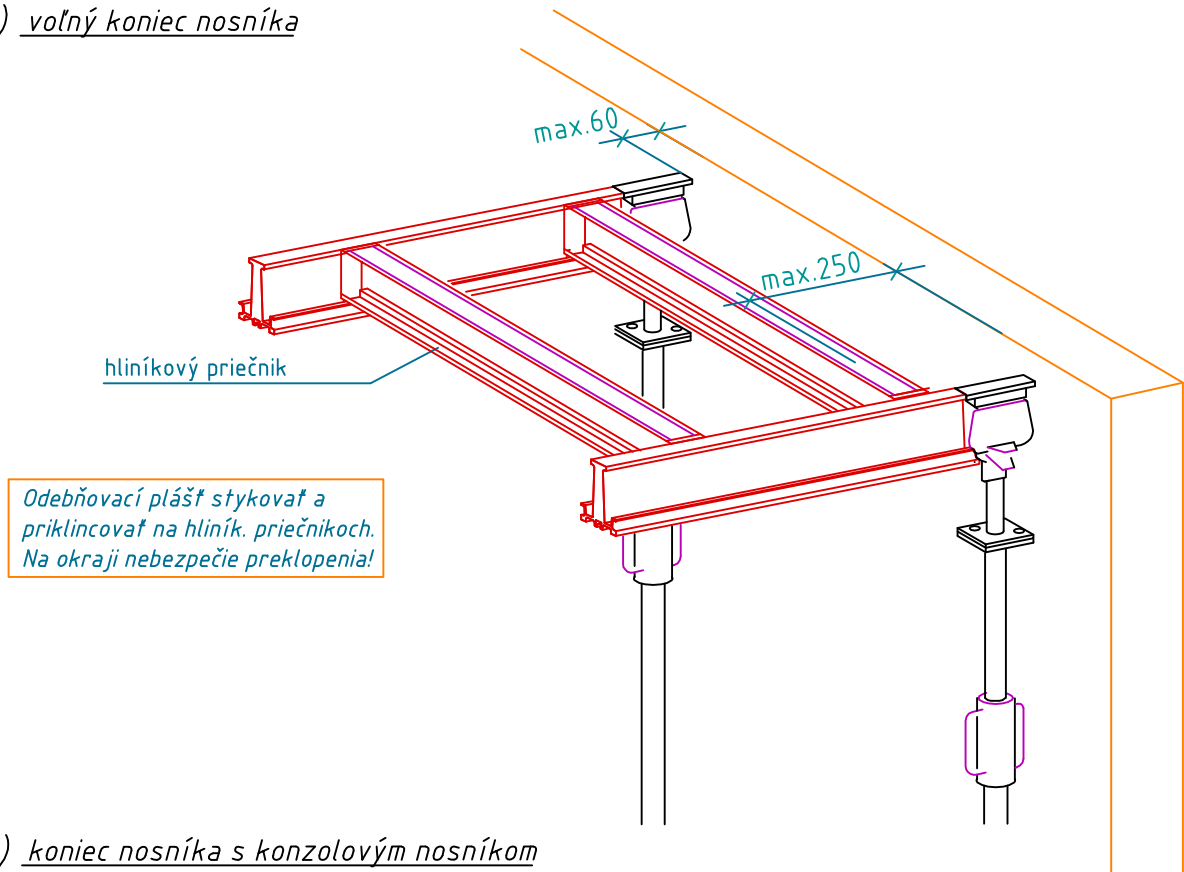


b) koniec nosníka s konzolovým nosníkom

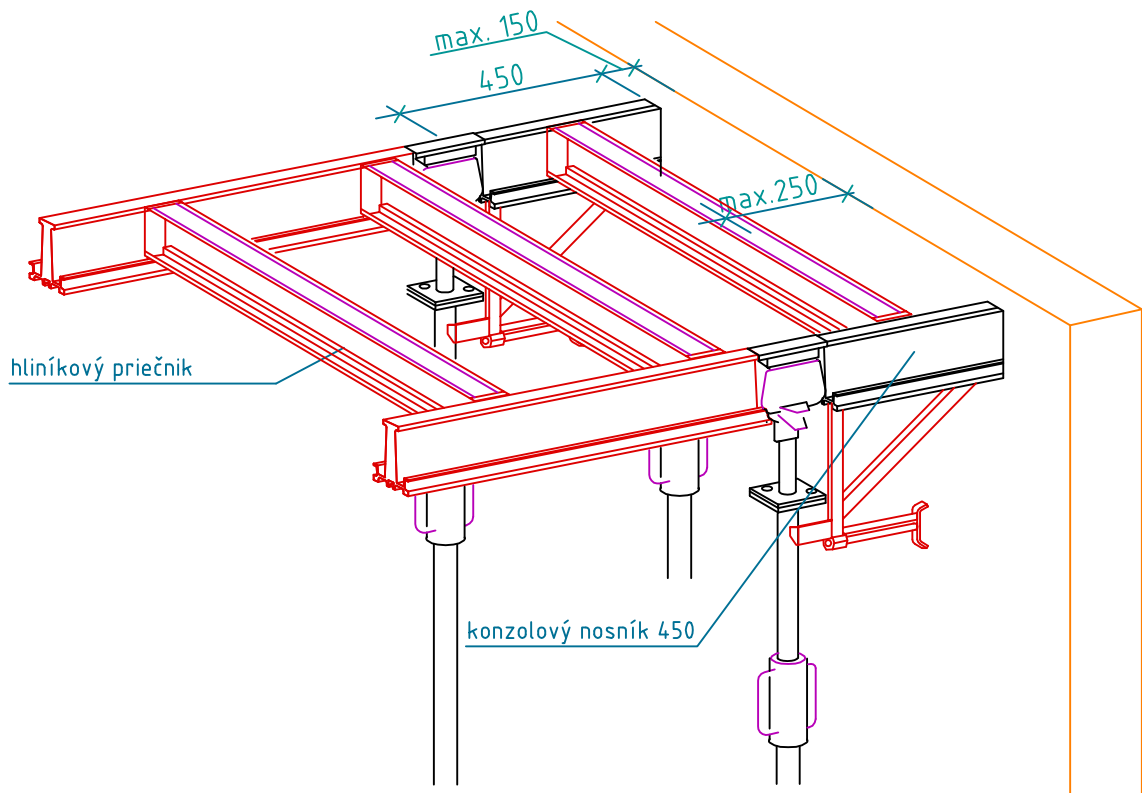


Zvyškové rozmery pre pozdĺžne nosníky pri hliníkových priečnikoch

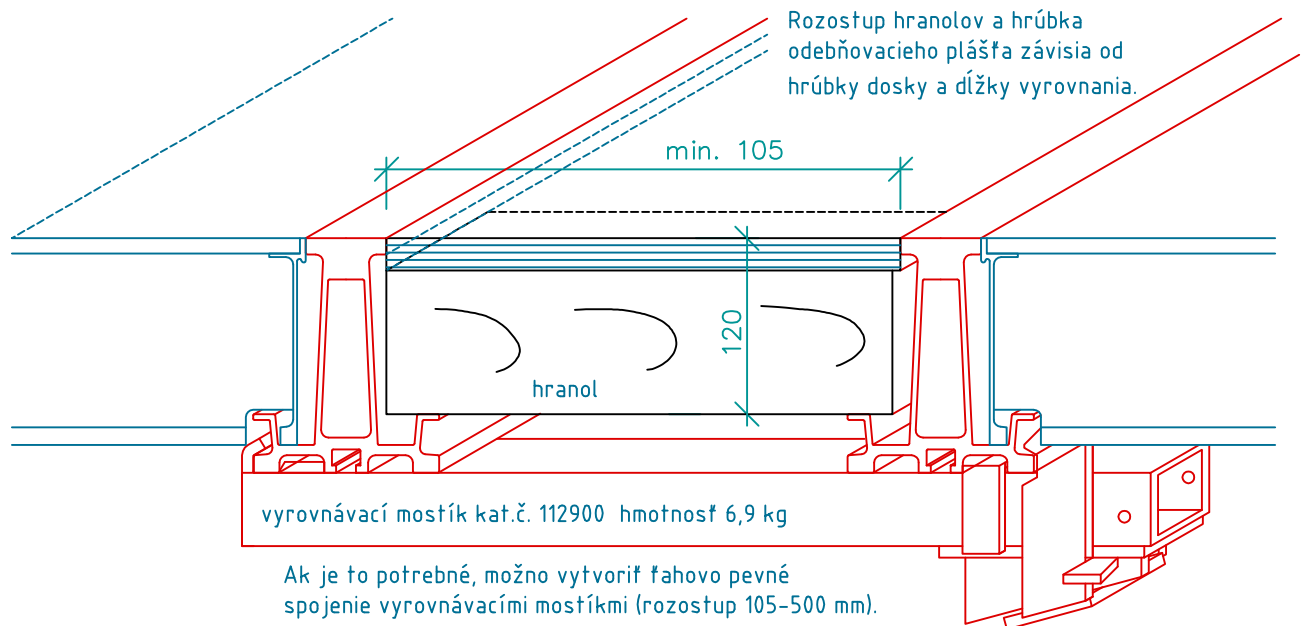
a) voľný koniec nosníka



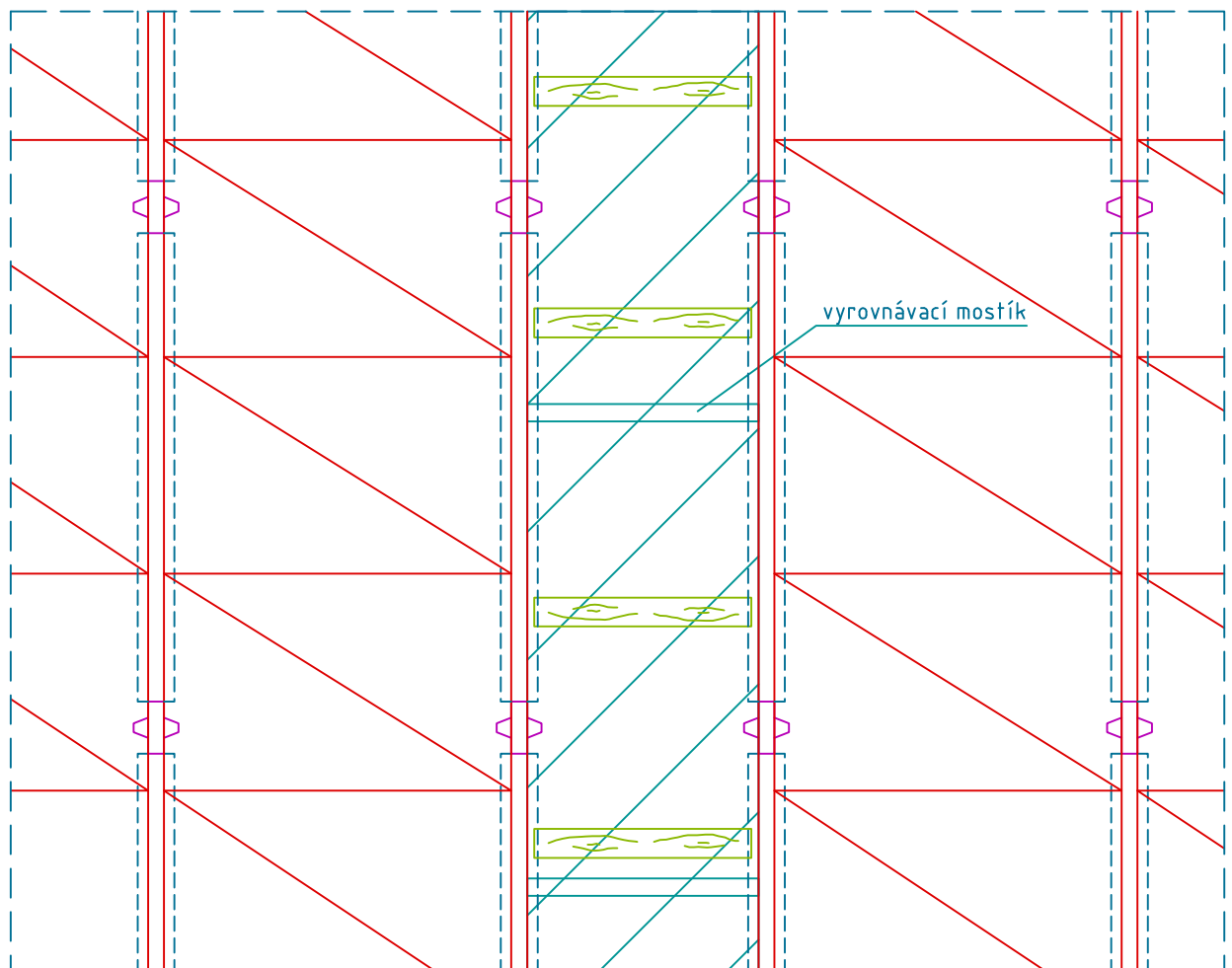
b) koniec nosníka s konzolovým nosníkom



Vyrovnávanie medzi pozdĺžnymi nosníkmi pomocou hranolov

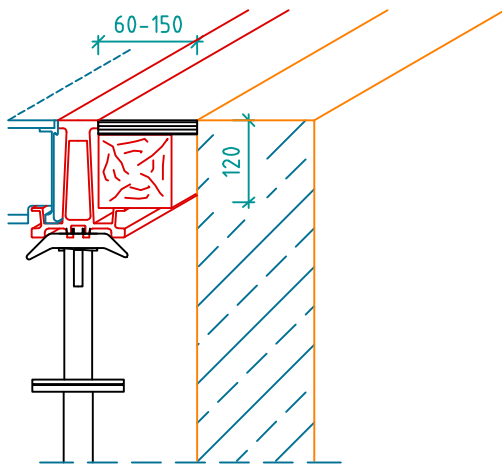


*Pôdorys*

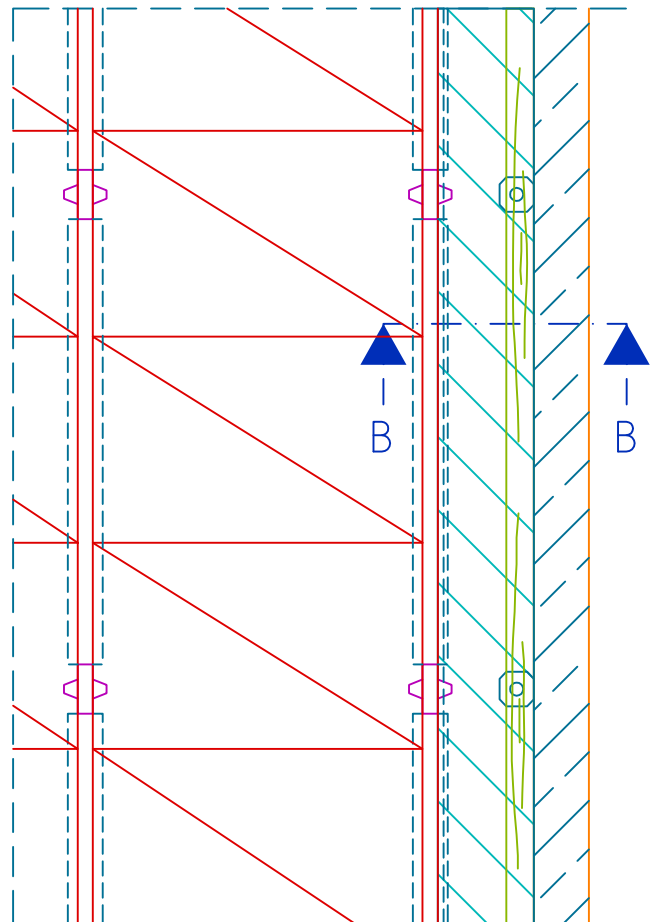
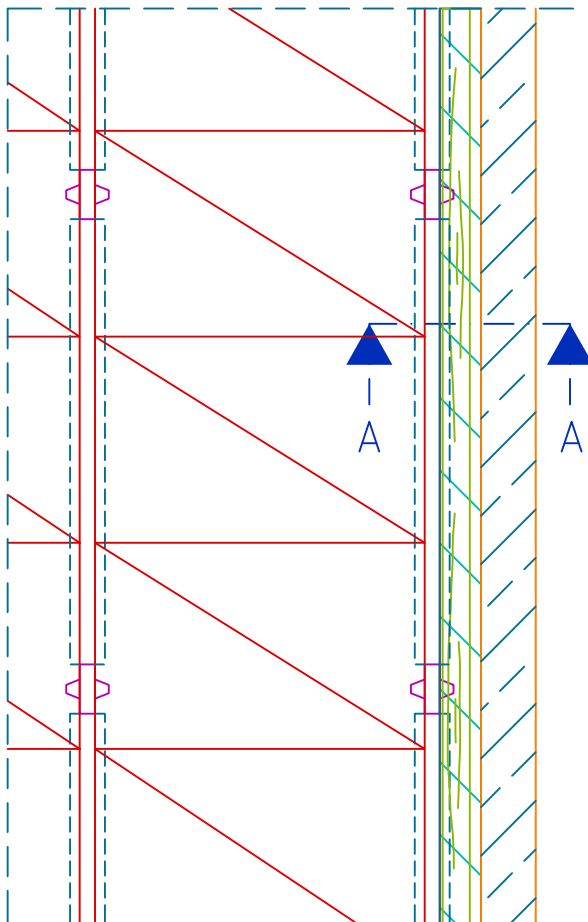
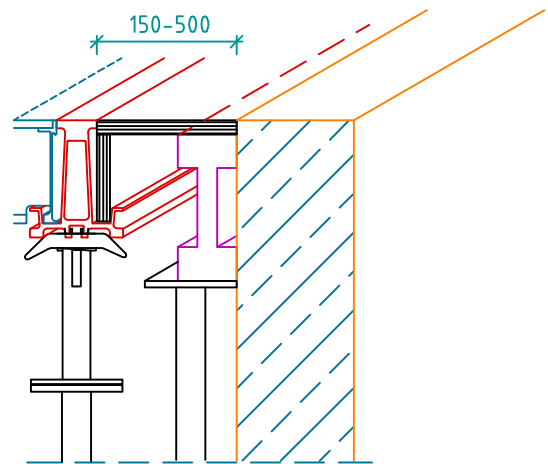


*Vyrovnanie medzi pozdĺžnymi nosníkmi a stenou*

Rez A-A

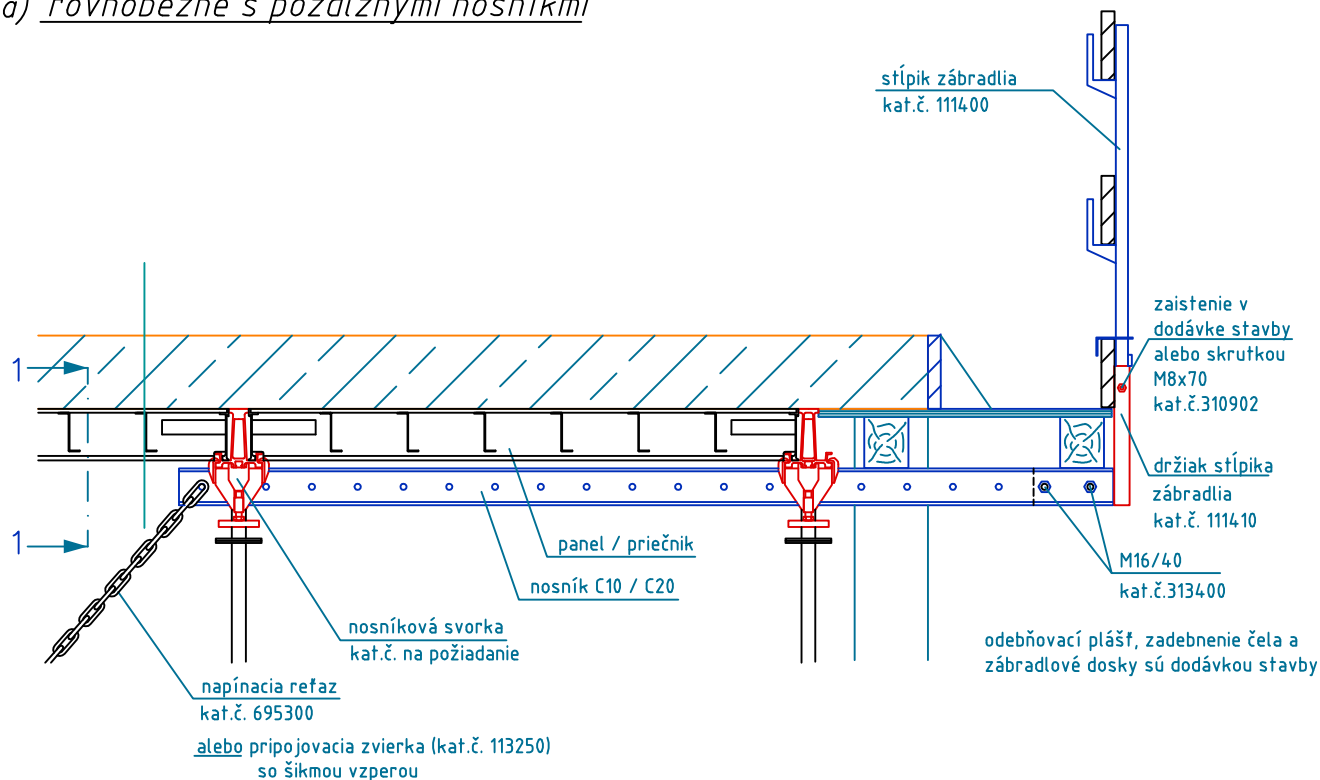


Rez B-B



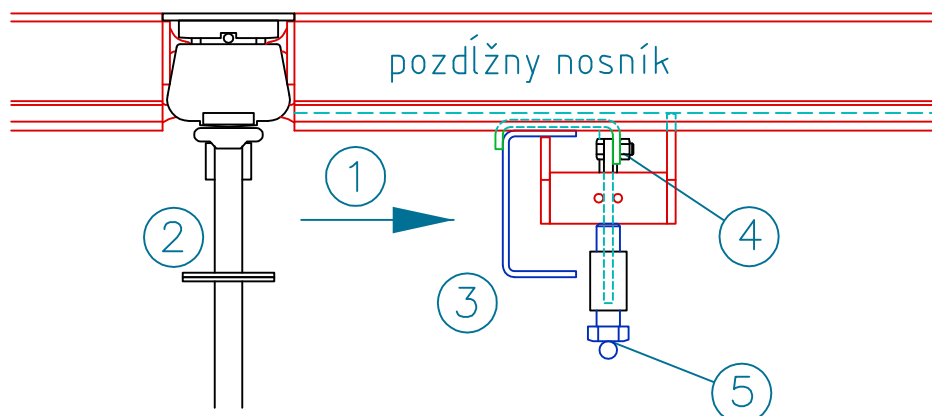
*Zadebnenie čela stropnej dosky*

a) *rovnoobežne s pozdĺžnymi nosníkmi*



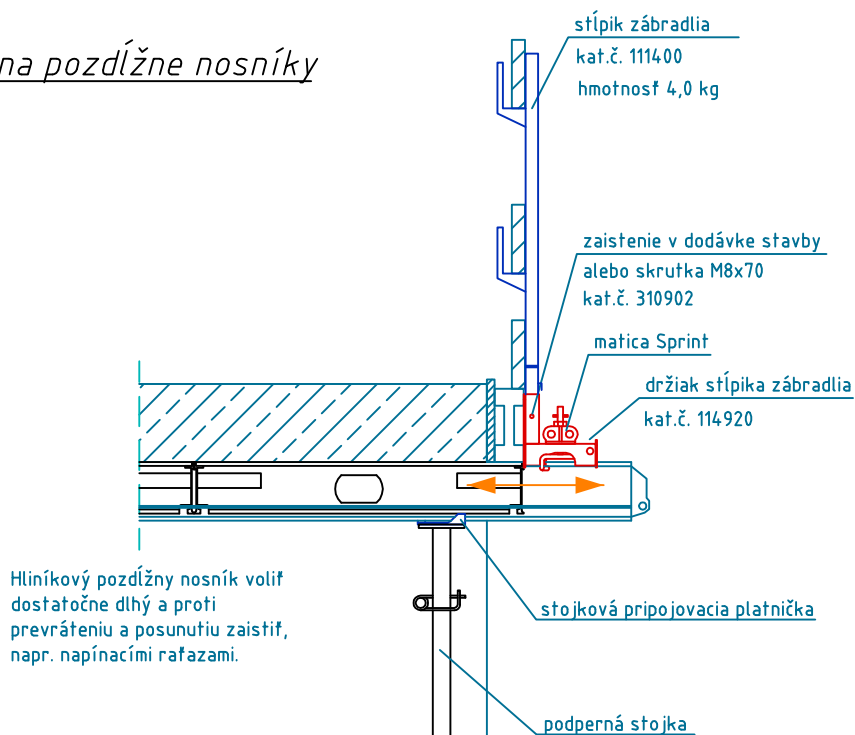
- ① nosníkovú svorku zasunúť do pozdĺžneho nosníka
- ② pozdĺžny nosník zavesiť do padacej hlavy
- ③ nosník Combi-10 alebo Combi-20 zavesiť do nosníkovej svorky
- ④ upevňovacie skrutky dotiahnuť až Combi-nosník nedoľahne na pozdĺžny nosník
- ⑤ dotiahnuť stavaciu skrutku

Pohľad 1-1

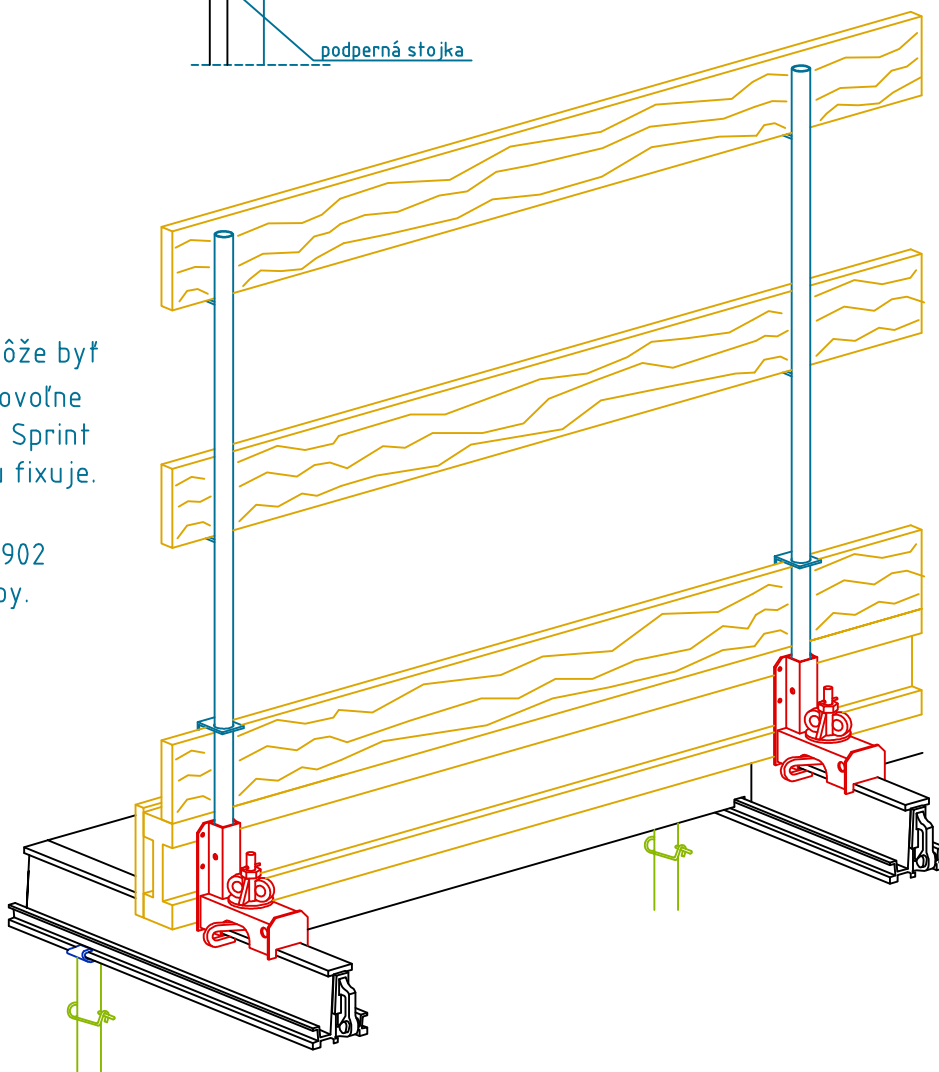




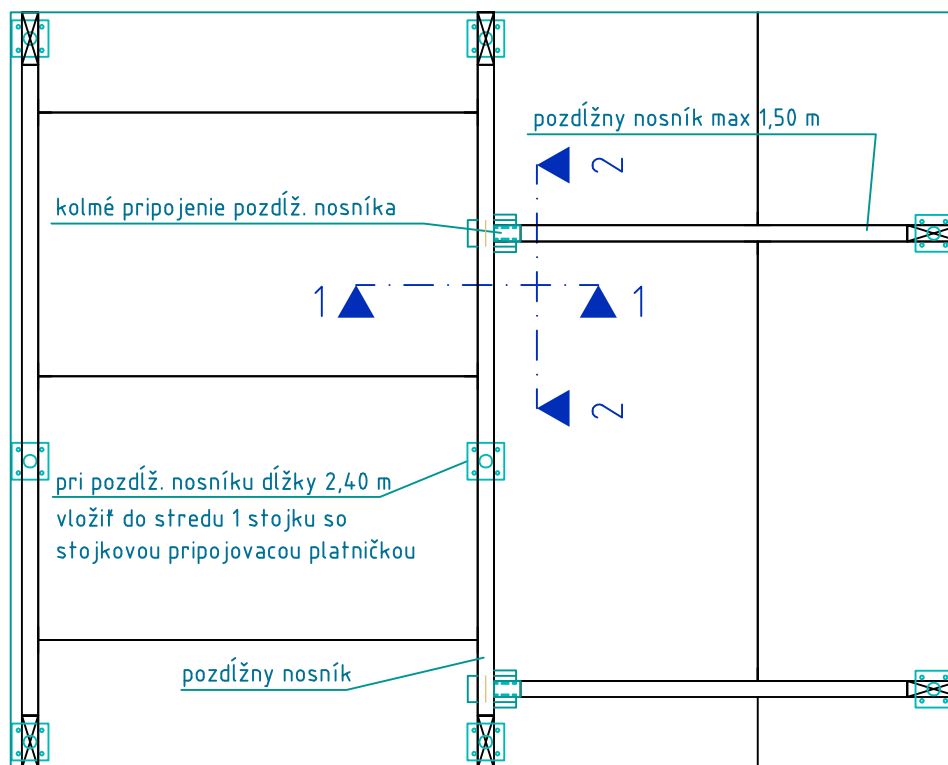
b) *kolmo na pozdĺžne nosníky*



Držiak stĺpika zábradlia môže byť na pozdĺžnom nosníku ľubovoľne posunutý. Pomocou matice Sprint sa jeho poloha na nosníku fixuje. Stĺpik zábradlia sa zaistí skrutkou M8x70 kat.č. 310902 alebo inak dodávkou stavby.

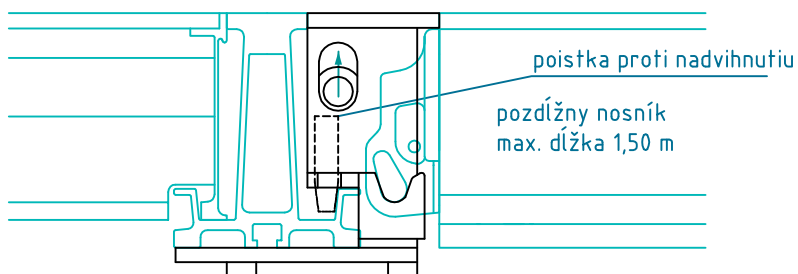


*Kolmé pripojenie pozdĺžnych nosníkov*

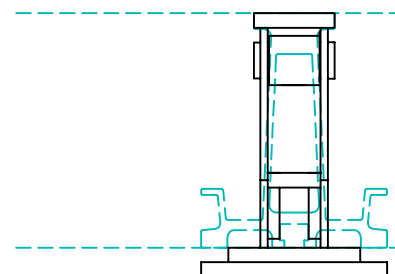


hrúbka stropnej dosky  $\geq 400$  mm

Rez 1-1

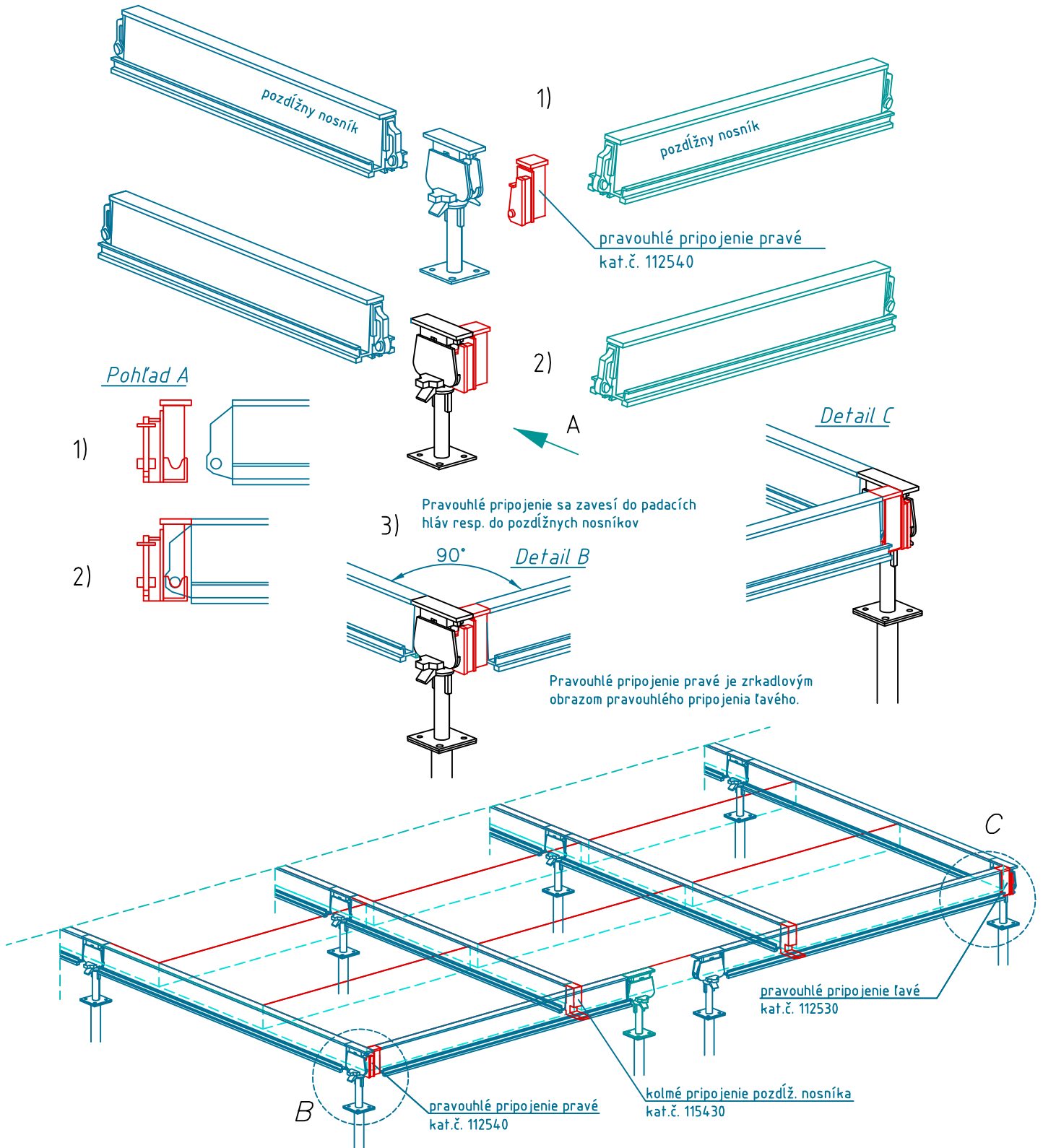


Rez 2-2

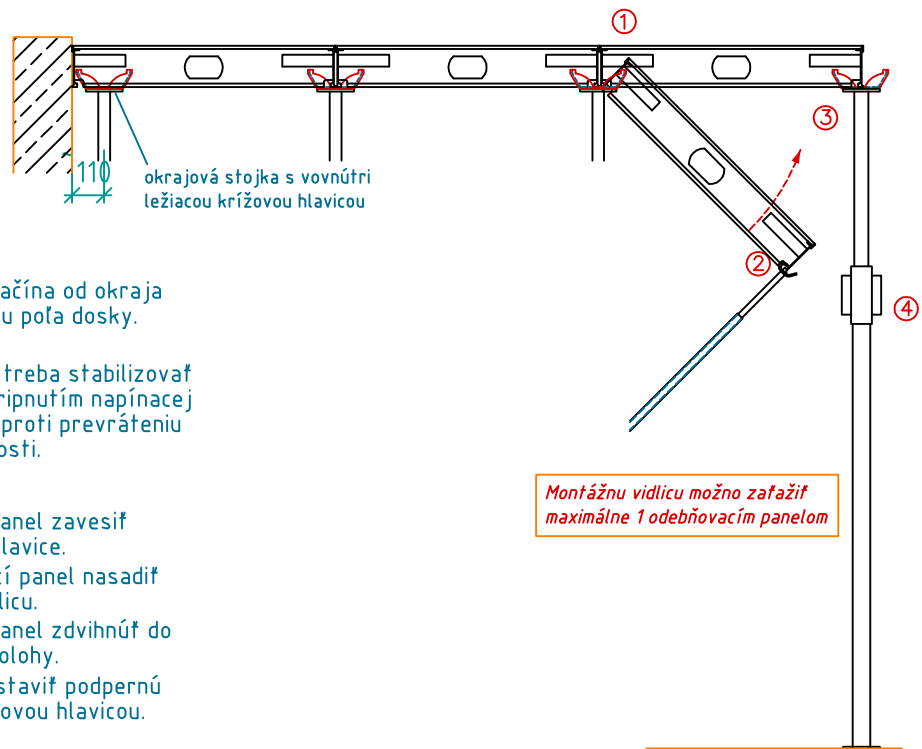
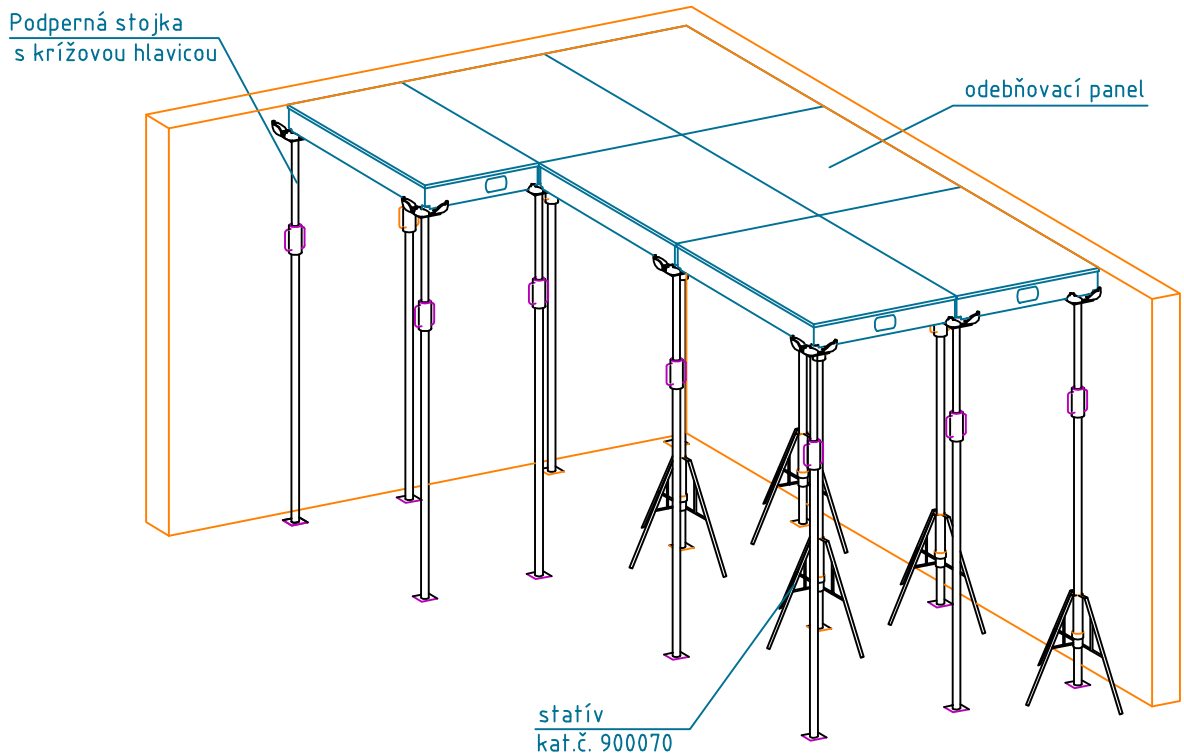


kolmé pripojenie pozdĺžneho nosníka kat.č. 115430  
 hmotnosť 4,5 kg  
 hrúbka stropnej dosky  $\geq 400$  mm  
 pri demontáži pridvihnúť poistku proti nadvihnutiu

*Pozdĺžne nosníky s pravouhlým pripojením*



Zadebnenie s krížovou hlavicou



Zadebnenie

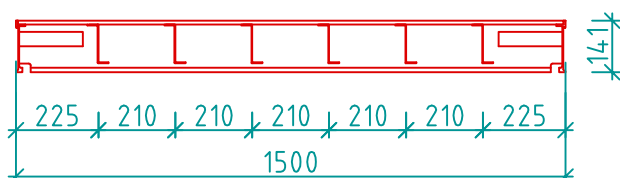
Zadebňovať sa začína od okraja smerom do stredu poľa dosky.

Okrajové stojky treba stabilizovať statívmi alebo pripnutím napínacej reťaze ku stene proti prevráteniu dovnútra miestnosti.

1. Odebňovací panel zavesiť do krížovej hlavice.
2. Na odebňovací panel nasadiť montážnu vidlicu.
3. Odebňovací panel zdvihnúť do vodorovnej polohy.
4. Pod panel postavíť podpernú stojku s krížovou hlavicou.

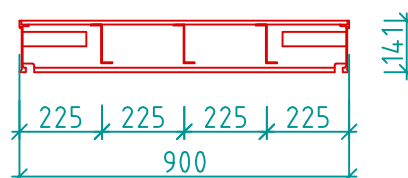
### Odebňovacie panely

dĺžka 1500 mm



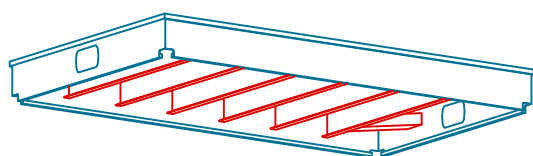
šírka (mm)	kat.č.	hmotnosť (kg)	plocha (m <sup>2</sup> )	max. hrúbka strop. dosky
900	115312	22,3	1,35	400 mm
600	115322	16,7	0,9	600 mm
450	115332	10,9	0,675	800 mm

dĺžka 900 mm

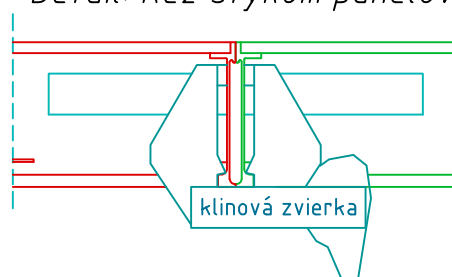


šírka (mm)	kat.č.	hmotnosť (kg)	plocha (m <sup>2</sup> )
900	115342	14,7	0,81
600	115352	11,0	0,54
450	115362	7,2	0,405

max. hrúbka dosky 800 mm



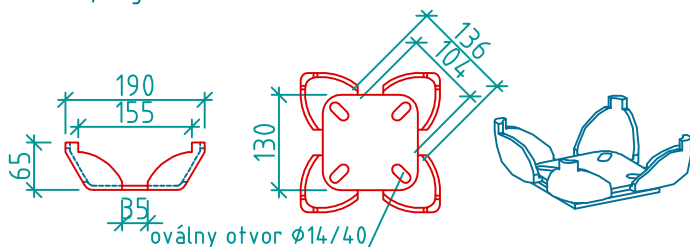
Detail: Rez stykom panelov



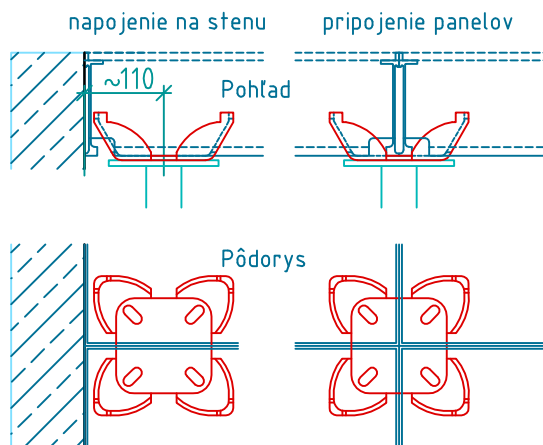
Ak je to potrebné, možno panely navzájom ľahovo pevne pospájať klinovými zvierkami, napr. pri zadebnení čela stropnej dosky.

### Krížová hlavica pozinkovaná

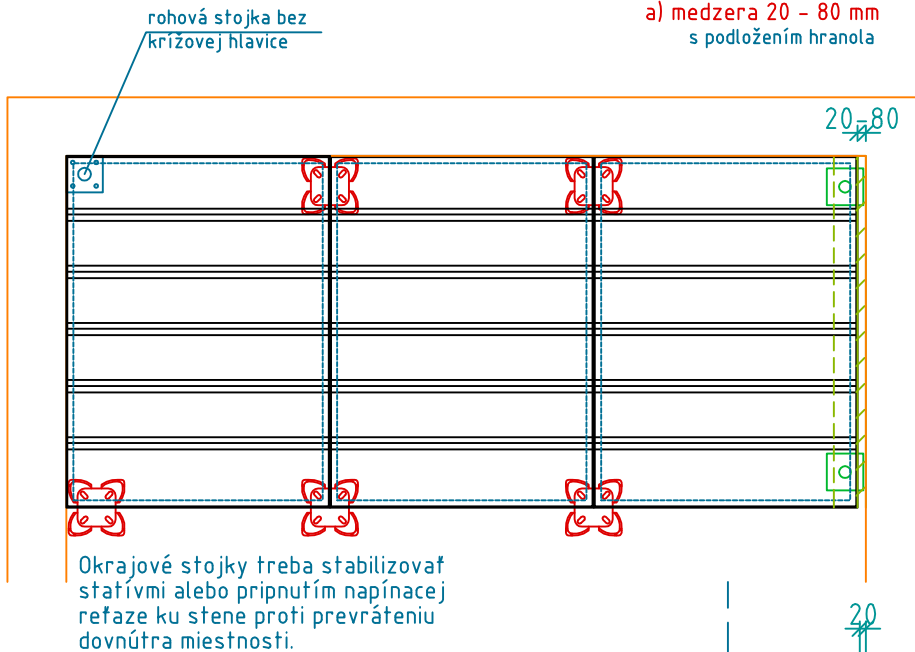
kat.č.112580  
hmotnosť 1,4 kg



pripevnenie na stojku 2 skrutkami  
M10x40 kat.č.311100



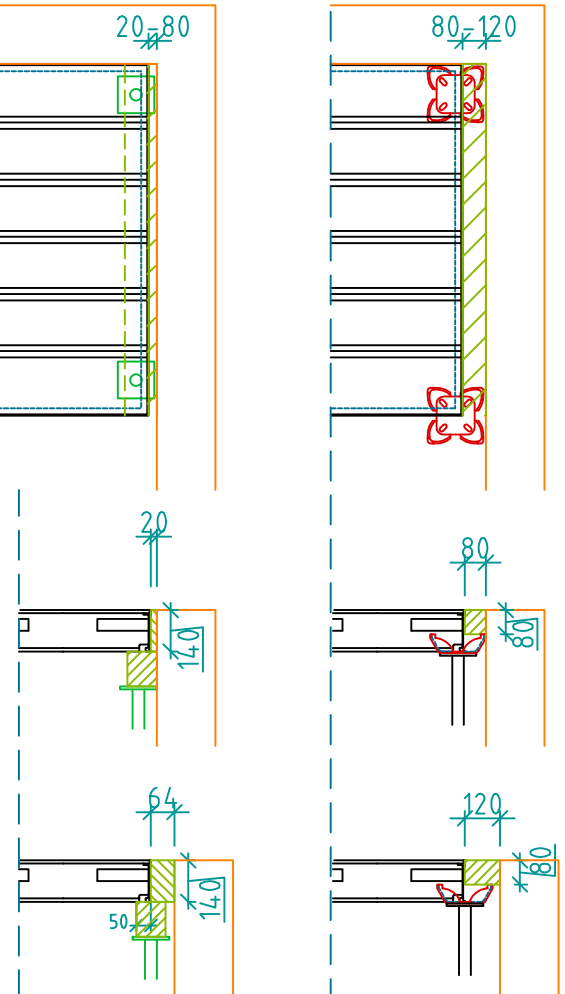
### Pripojenie ku stene



### Vyrovnanie pri stene

a) medzera 20 - 80 mm s podložením hranola

b) medzera 80 - 120 mm s konzolovite prečnievajúcou krížovou hlavicom

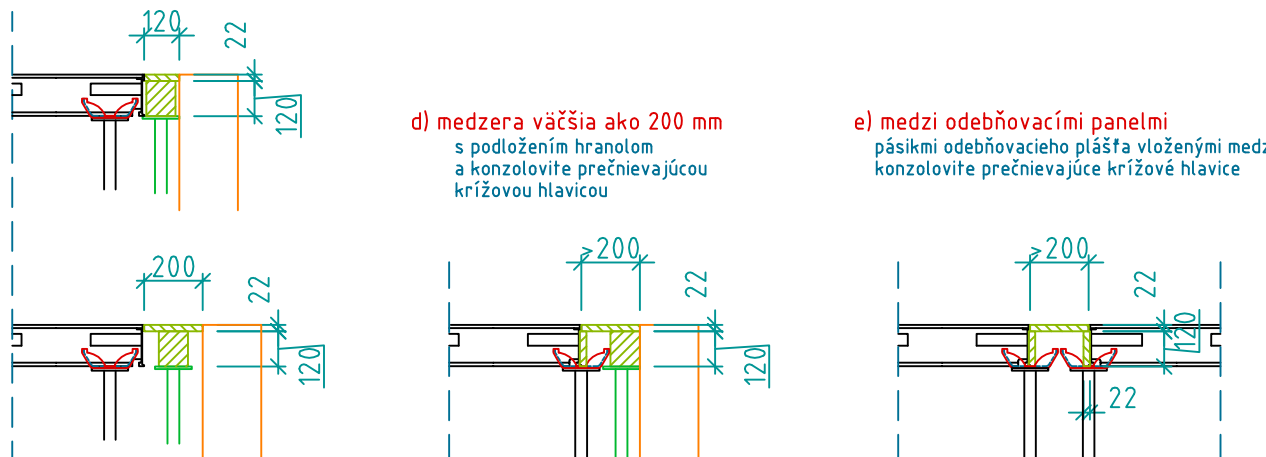


### Vyrovnanie pri stene

c) medzera 120 - 200 mm mit Kantholzunterstützung

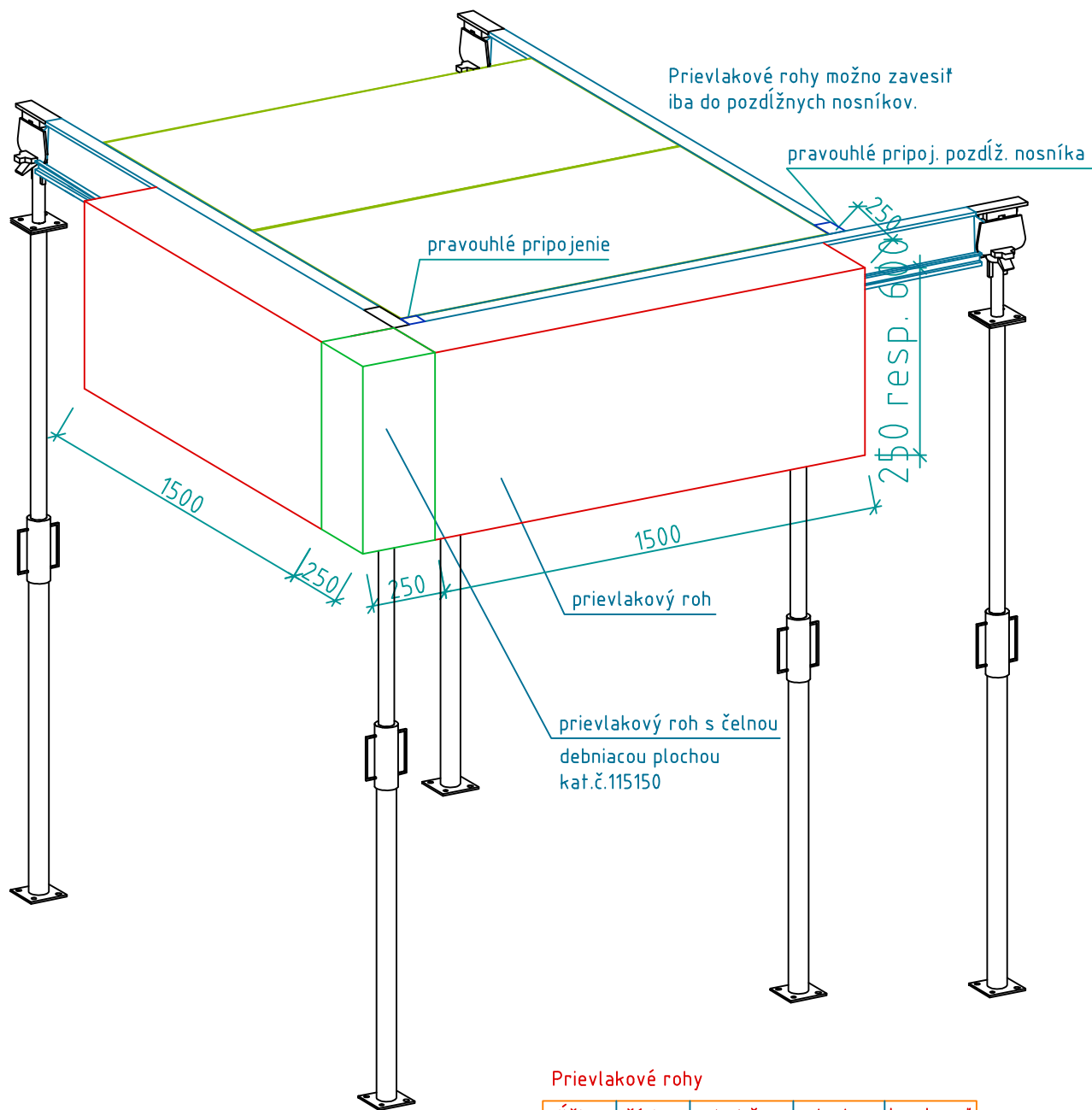
d) medzera väčšia ako 200 mm s podložením hranolom a konzolovite prečnievajúcou krížovou hlavicom

e) medzi odebňovacími panelmi pásikmi odebňovacieho plášťa vloženými medzi konzolovite prečnievajúce krížové hlavice



Ak sa podopretie krížovými hlaviciami stranovo odsadí, môže byť medzera minimálne 100 mm.

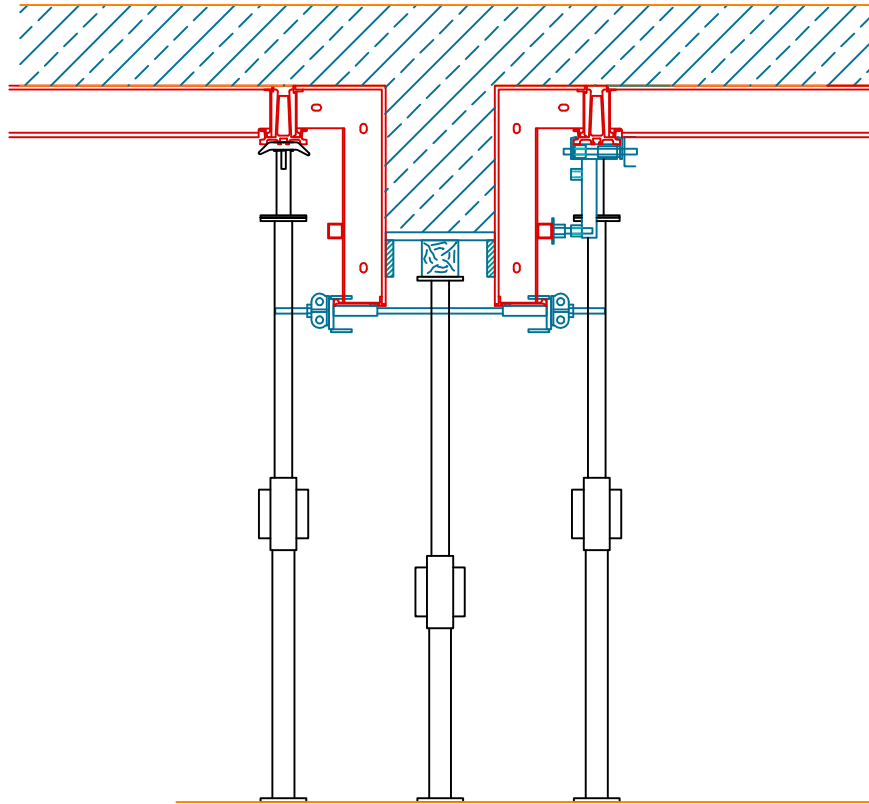
*Prievlaky s prievlakovými rohmi*



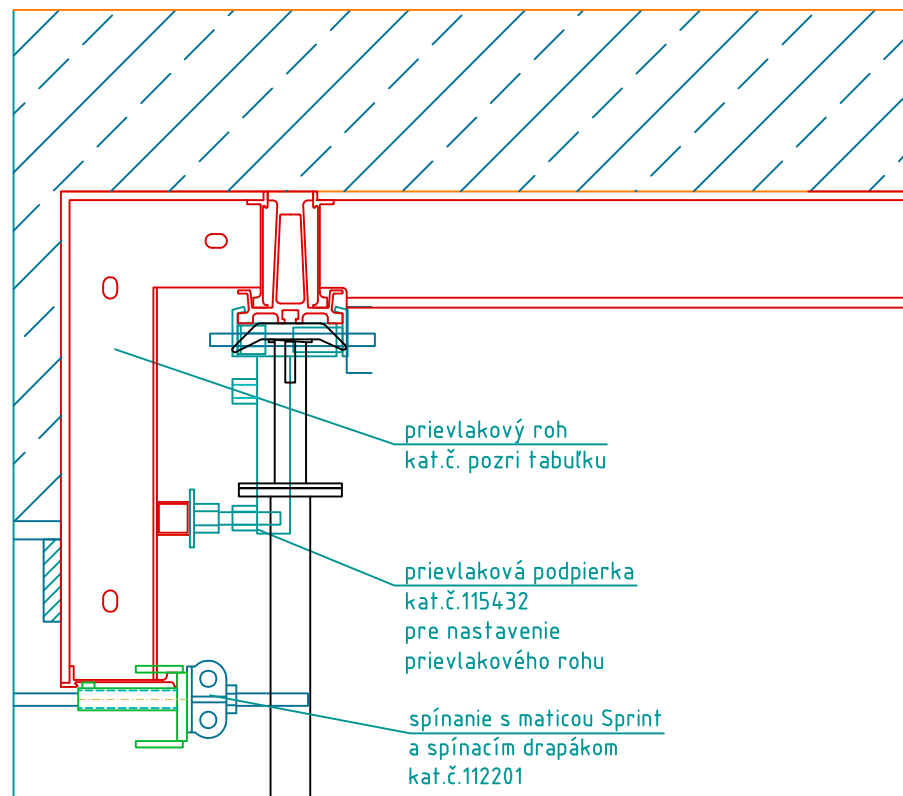
Prievlakové rohy

dĺžka (mm)	šírka (mm)	kat.č.	plocha (m <sup>2</sup> )	hmotnosť (kg)
1500	600	115372	1,28	27
1500	250	115370	0,75	17
900	600	115376	0,77	18
900	250	115374	0,45	11
<b>Prievlakové rohy s čelnou debniacou plochou</b>				
250	600	115150	0,36	6

Vnútorný prievlak

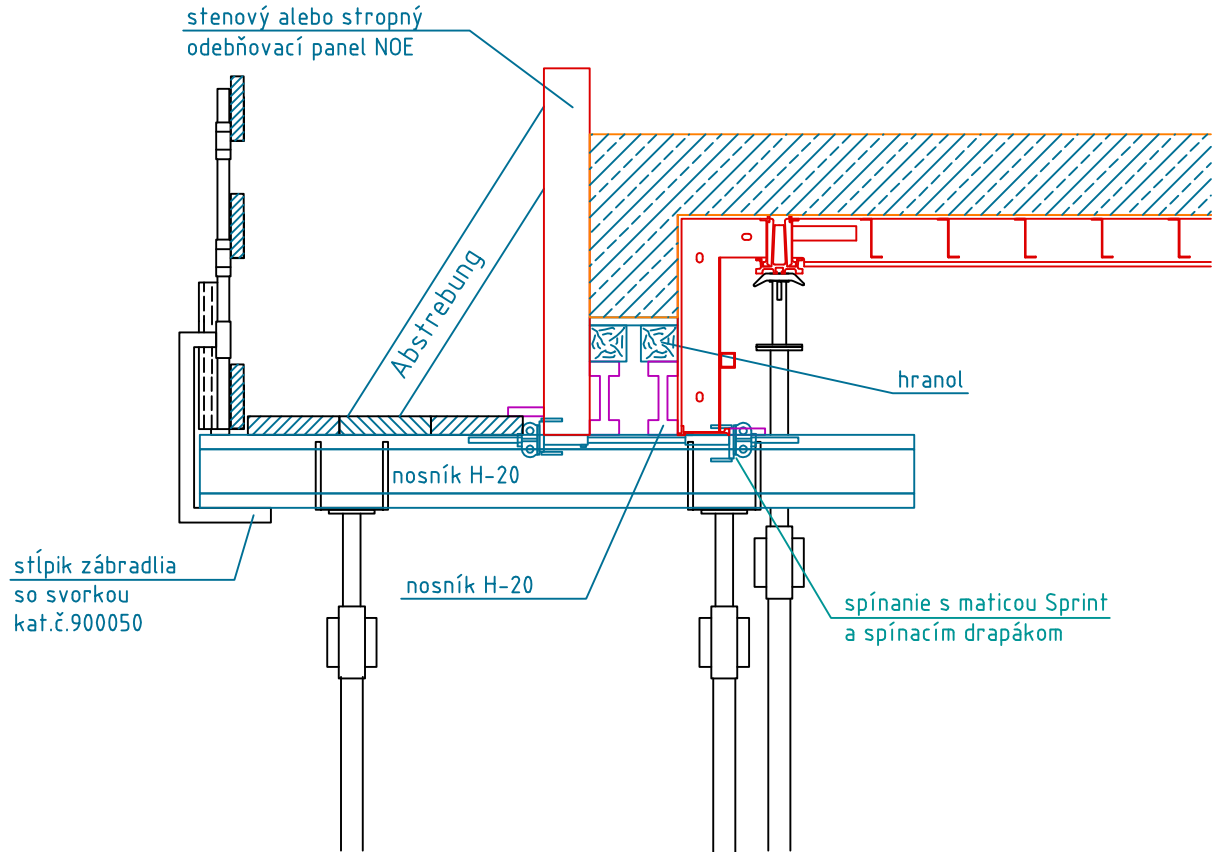


Detail

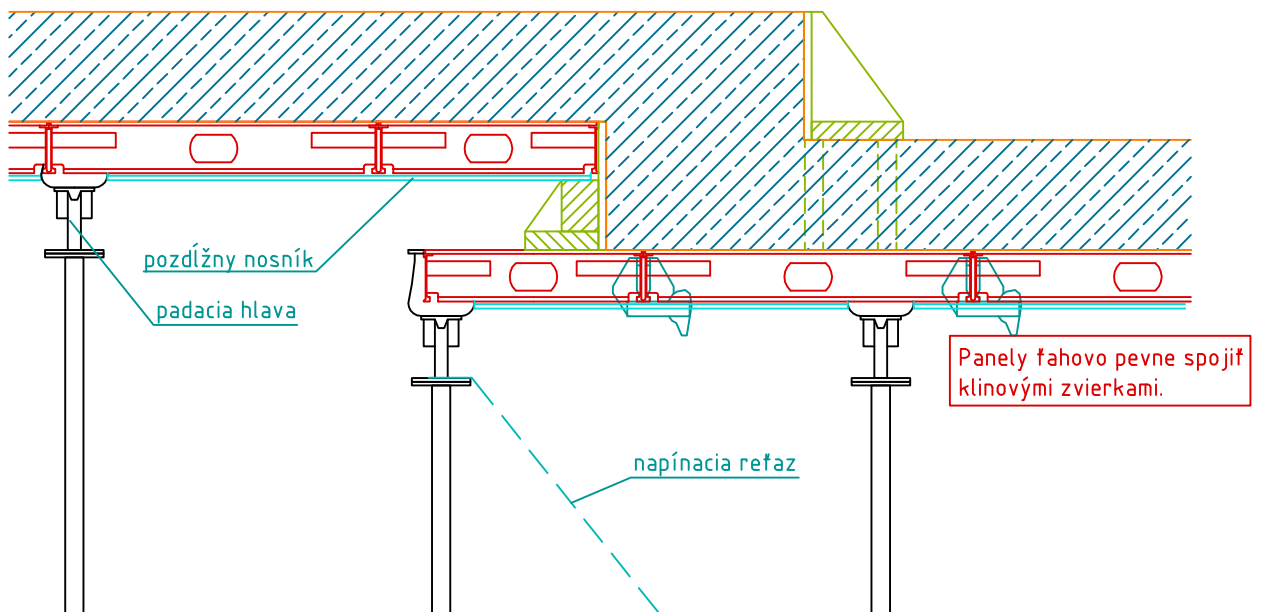




*Okrajový prievlak*

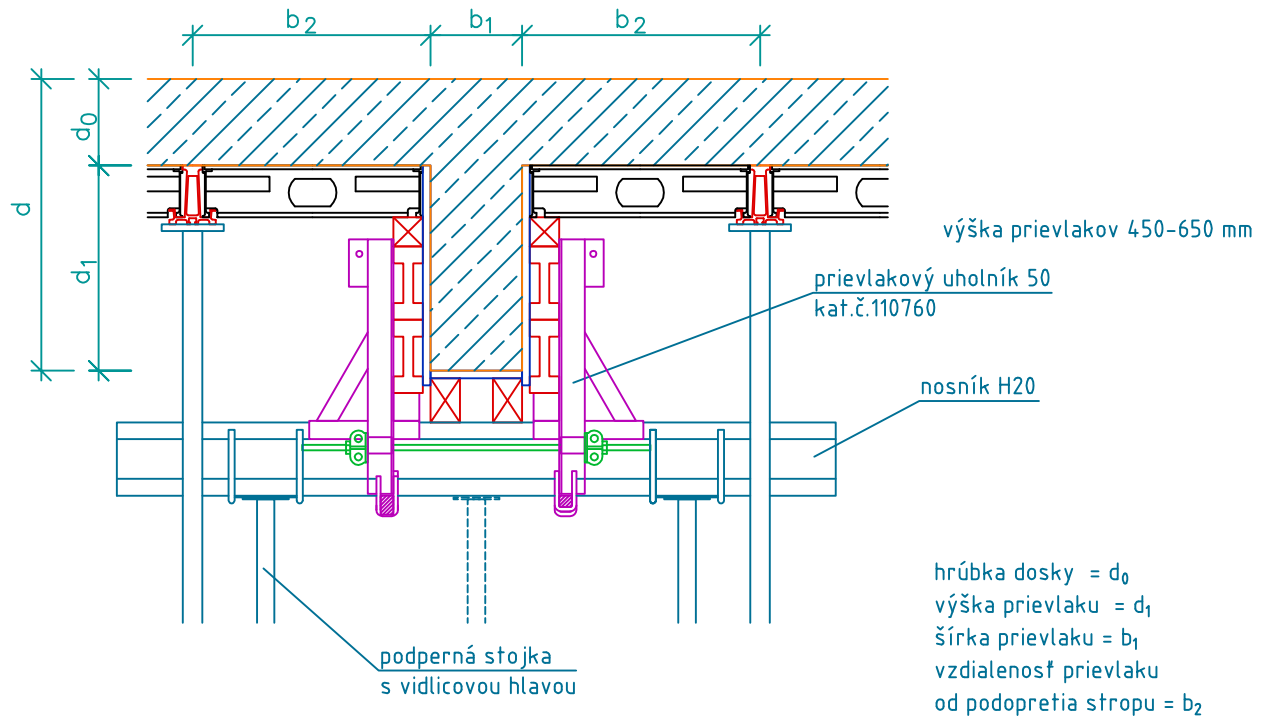


*Výškový odskok stropnej dosky*

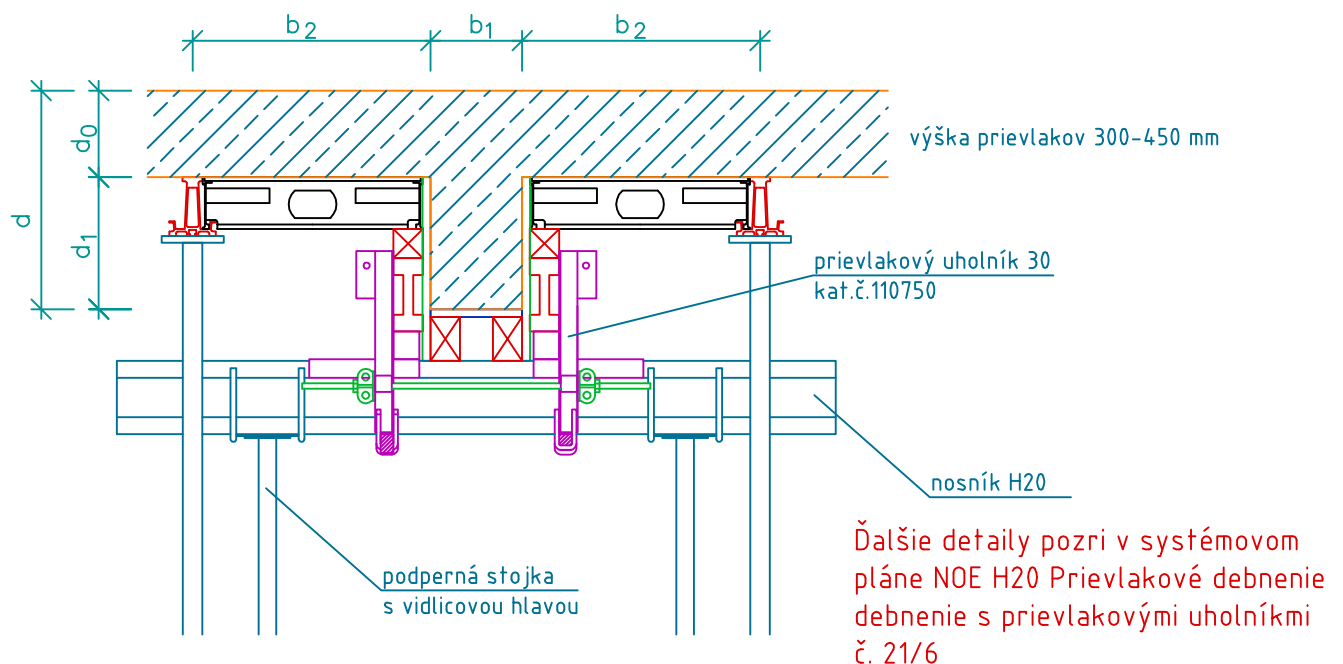


*Príklady debnenia prievlakov*

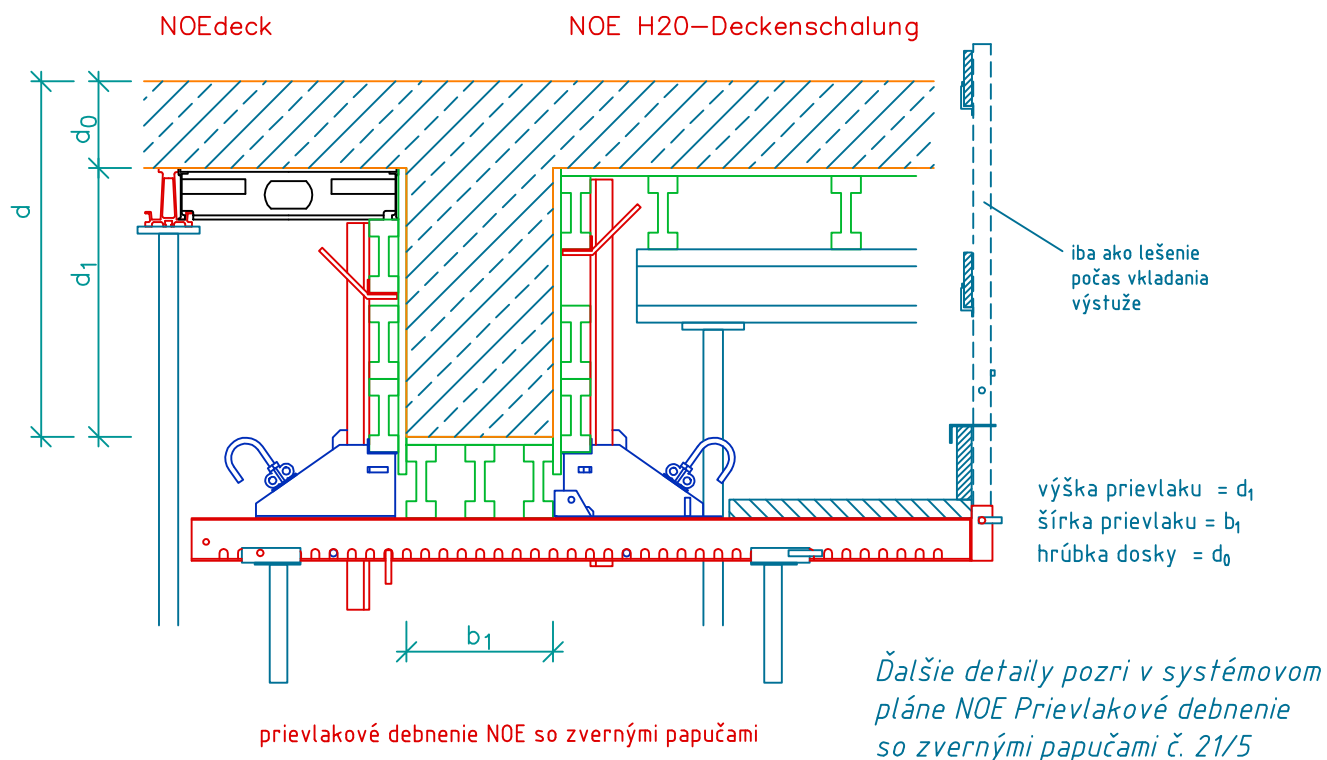
a) *Pripojenie prievlakového debnenia NOE H20 s prievlakovými uholníkmi 50 na NOEdeck*



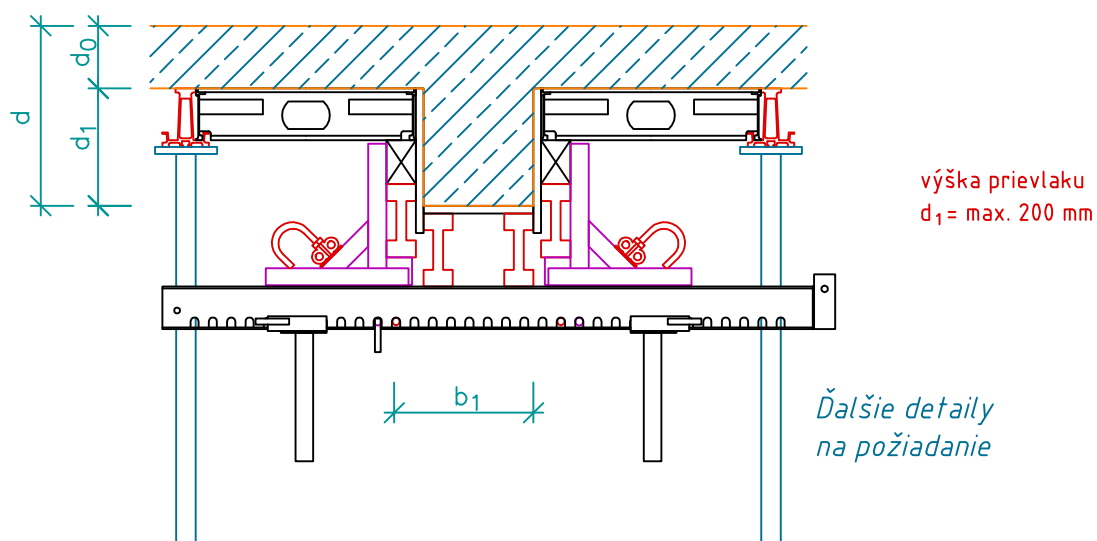
b) *Pripojenie prievlakového debnenia NOE H20 s prievlakovými uholníkmi 30 na NOEdeck*



c) Pripojenie prievlakového debnenia NOE so zvernými papučami na NOEdeck resp. H20



d) Pripojenie prievlakového debnenia NOE s nízkymi zvernými papučami na NOEdeck



výrobný program:

- debnenie pre steny a stropy montovateľné ručne alebo žeriavom
- tunelové debnenie
- debnenie pravouhlých pilierov
- debnenie kruhových pilierov
- debnenie šachiet so zdvíhanou plošinou
- debnenie kruhových nádrží
- šplhavé (prekladané) konzolové lešenie
- schodišťové debnenie (prefa)
- pracovné a ochranné lešenie
- príslušenstvo k debneniu
- štruktúrové matrice pre pohľadový betón NOE *plast*

kontakty:

- ▶ ISD-NOE, s. r. o., Lieskovská cesta 10/A, 821 06 Bratislava  
tel: 02 2086 1561, ..62, ..63 (predvoľba 02 sa musí používať aj v Bratislave)  
02/45 24 72 67, 02/45 24 70 73  
fax: 02/45 24 16 02  
e-mail: info@isd-noe.sk
- ▶ ISD-NOE, s. r. o., Revolučná 8, 031 05 Liptovský Mikuláš  
tel: 044/55 220 55; 0911/106 619  
fax: 044/55 220 55  
e-mail: debnenielm@isd-noe.sk
- ▶ ISD-NOE, s. r. o. - obchodní cestujúci:  
Bratislavský, Trnavský a Nitriansky kraj: 0911/656 576  
Trenčiansky, Žilinský a Banskobystrický kraj: 0903/401 804  
Prešovský a Košický kraj: 0903/722 220