

13. Pracovné plošiny a stabilizácia debnenia

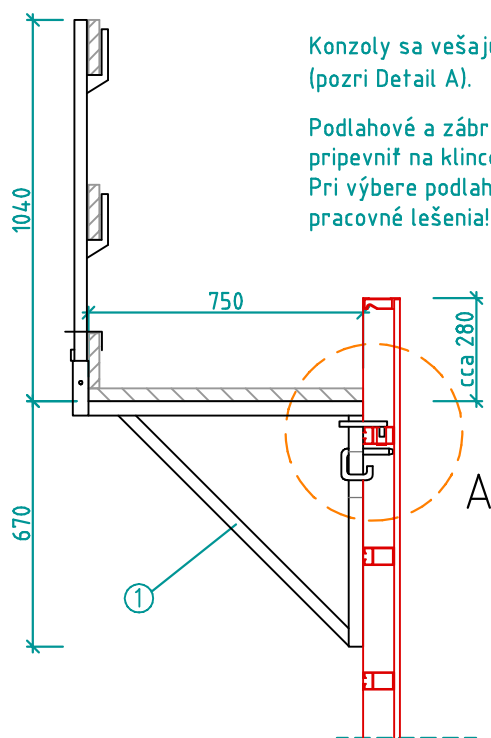
13.1 Lešeňová konzola

Pracovné lešenie podľa DIN EN 12811-1:

trieda lešenia 2 - max. 150 kg/m² rovnom. zaťaž.
max. zaťaž. šírka na konzolu je 1,80 m



Pri používaní lešeňových konzol musí byť debnenie stabilizované, t.j. napr. stabilizačné vzpery musia byť pripevnené na rovnakej strane debnenia ako lešeňové konzoly.



Konzoly sa vešajú do otvorov v krajných rebrách panelov a poistia sa zástrčkou. (pozri Detail A).

Podlahové a zábradlové fošne sú dodávkou stavby. Podlahové fošne možno pripevniť na klincovacie jadro konzol. Pri výbere podlahových a zábradlových fošieň treba dodržiavať predpisy pre pracovné lešenia!



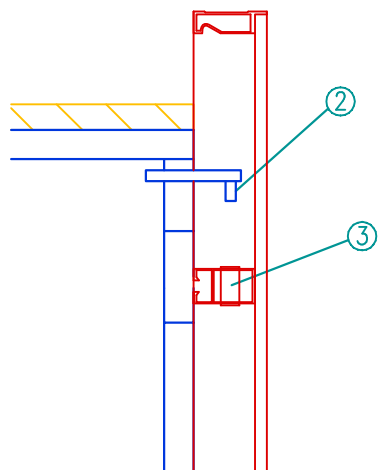
max. rozostup konzol: 1,80 m

Hrúbka fošieň v mm (skupina lešení 2)

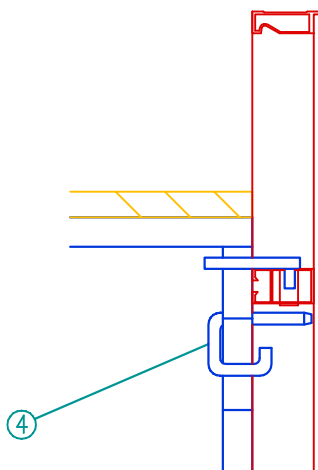
šírka fošieň	podperná dĺžka v m		
	1,50	1,75	1,80
200 mm	35	40	45
240 a 280 mm	35	35	40

- 1 lešeňová konzola kat. č. 552208
- 2 čap lešeňovej konzoly
- 3 rebro panelu - otvor s puzdrom
- 4 poistná zástrčka

detail A - pred zavesením



detail A - konzola zavesená a zaistená

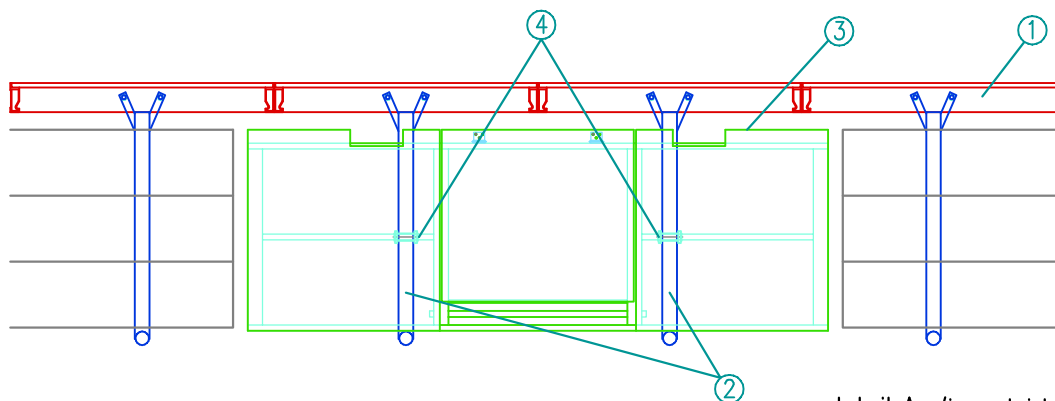


13.2 Pracovná plošina s prielezným otvorom

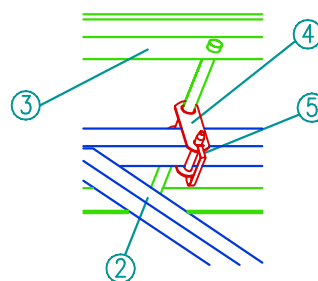
Montáž plošiny s prielezným otvorom:

- ◆ Zaveste lešeňové konzoly a zaistite ich poistnou zástrčkou. (pozri predch. kap. 13.1)
- ◆ Vložte plošinu na lešeňové konzoly. Pritom nastavte bežce na plošine tak, aby sadli na konzoly a zaistite ich poistkou. (pozri Detail A)

pôdorys:

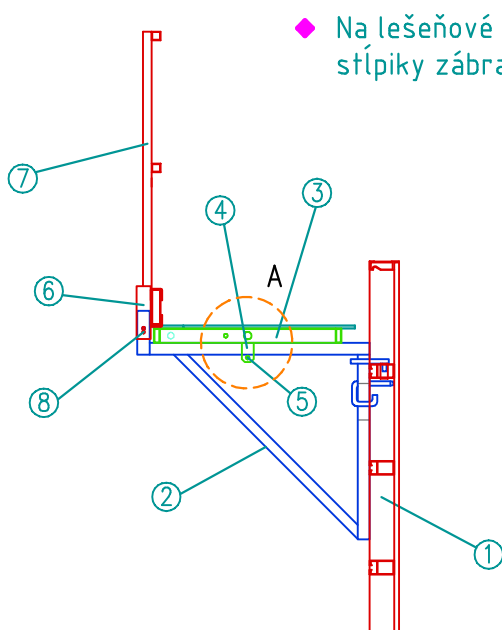


detail A (izometricky)



rozostup lešeňových konzol:
 max. 1800 mm
 min. 790 mm
 pri XL-paneloch s pásnicami: 1100 mm

rez:

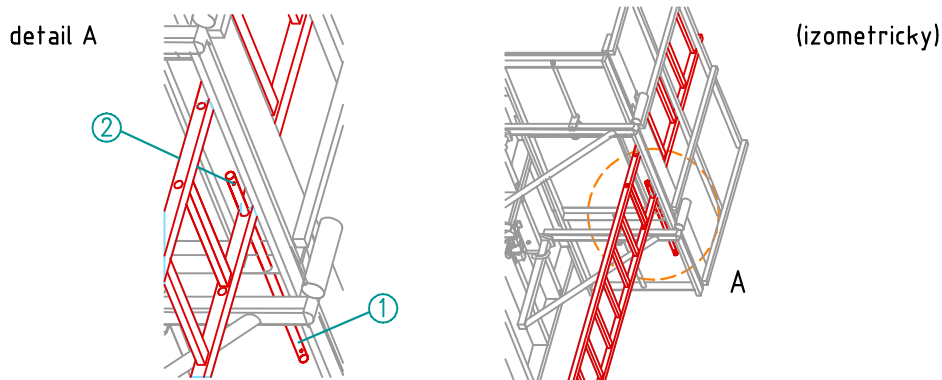


- ◆ Na lešeňové konzoly nasadíte posúvateľné objímky, do nich zasunúte stĺpiky zábradlia a zaistíte ich.

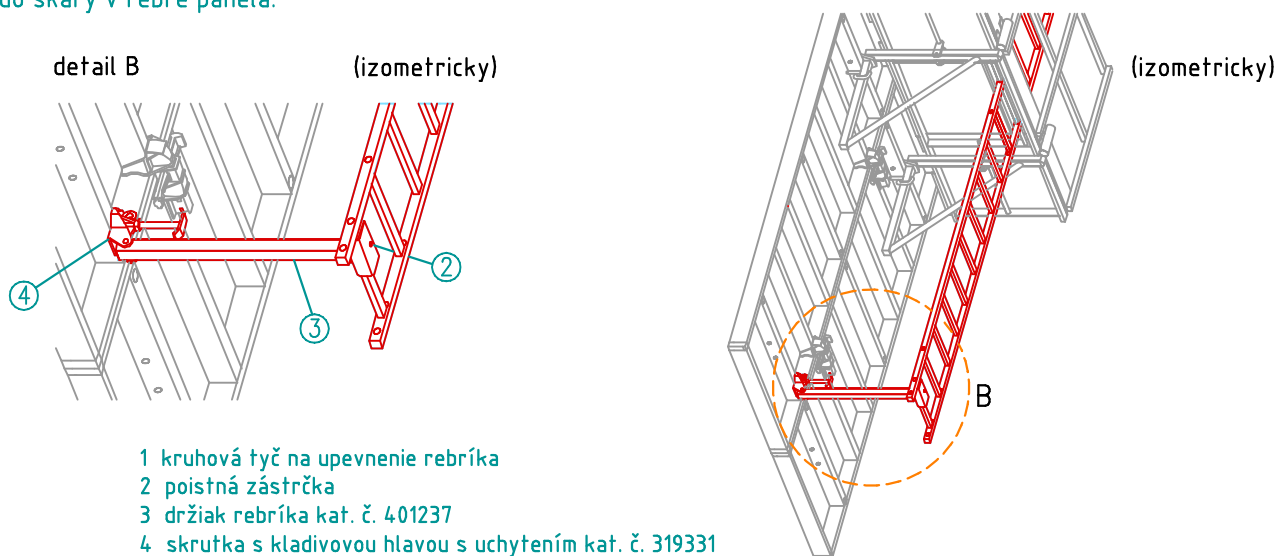
- 1 štandardný panel debnenia NOEalu L
- 2 lešeňová konzola
- 3 pracovná plošina s prielezom
- 4 posúvateľné pripevňovacie bežce
- 5 poistka
- 6 posúvateľná objímka pre stĺpik zábradlia
- 7 stĺpik zábradlia
- 8 poistka

13.3 Montáž rebríka a držiaka rebríka

- ◆ Pre priporenie rebríka odstráňte poistnú zástrčku na kruhovej tyči, tyč vytiahnite, umiestnite rebrík, tyč znova zasunúť cez plošinu a otvory v rebríku a zaistite zástrčkou.

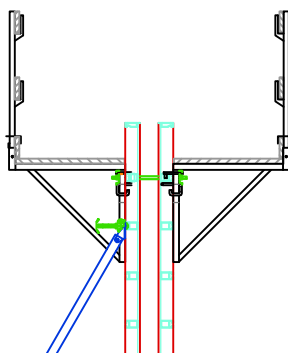


- ◆ Držiak rebríka zaveste na rebrík a zaistite zástrčkou. Na panel ho priporenie skrutkou s kladivovou hlavou do škáry v rebe panela.



- 1 kruhová tyč na upevnenie rebríka
- 2 poistná zástrčka
- 3 držiak rebríka kat. č. 401237
- 4 skrutka s kladivovou hlavou s uchytením kat. č. 319331

13.4 Ochrana pred prepádnutím cez debnenie pri výškach > 3,00 m



Od výšky debnenia nad 3,00 m sa musí zabezpečiť ochrana pred prepádnutím pracovníka cez debnenie. Preto sa musia lešeňové konzoly osádzať aj na druhú stranu debnenia.

Stabilizačné vzpery

13.5 Stabilizačné vzpery

stabilizačná vzpera 1800 – 3200 mm

kat. č. 697020 hmotnosť: 18,0 kg
únosnosť: 4 kN

stabilizačná vzpera 2100 – 3650 mm

kat. č. 697121 hmotnosť: 25,0 kg
únosnosť – dlhá vzpera: 5,6 – 19,7 kN
únosnosť – krátka vzpera: 19,7 kN

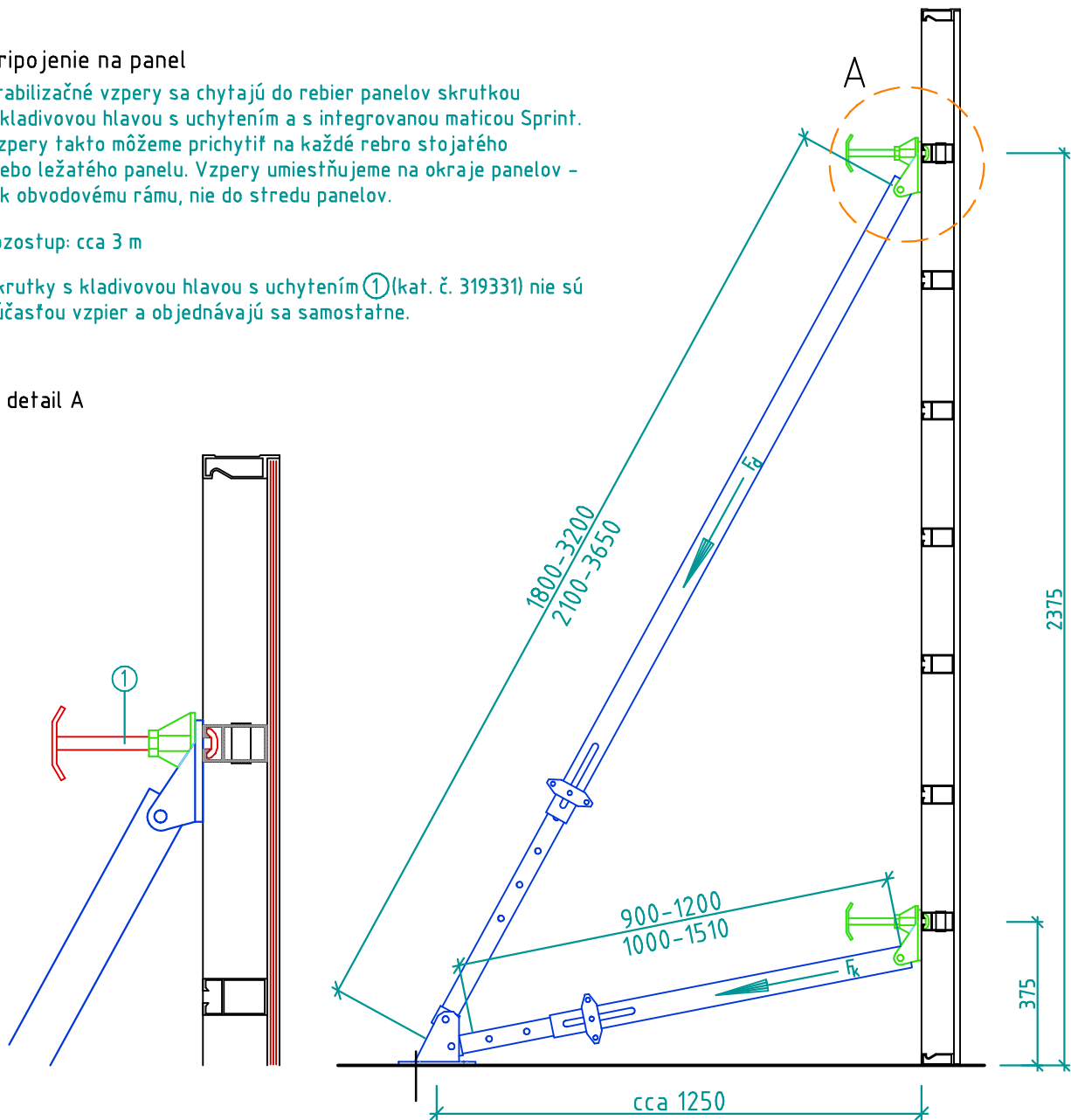
Pripojenie na panel

Stabilizačné vzpery sa chytajú do rebier panelov skrutkou s kladivovou hlavou s uchytením a s integrovanou maticou Sprint. Vzpery takto môžeme prichytiť na každé rebro stojateho alebo ležateho panelu. Vzpery umiestňujeme na okraje panelov – k obvodovému rámu, nie do stredu panelov.

rozostup: cca 3 m

Skrutky s kladivovou hlavou s uchytením ① (kat. č. 319331) nie sú súčasťou vzpier a objednávajú sa samostatne.

detail A



14. Prvky debnenia NOEalu L

14.1 NOEalu L štandardné panely

14.1.1 Prehľad panelov

◆ odebňovacie panely výšky 3000 mm

3000		panel s preglejkou		
šírka mm	výška mm	odebň. plocha m ²	hmotnosť kg	kat. č.
900	3000	2,70	60,8	402380
750		2,25	52,9	402382
600		1,80	44,5	402383
550		1,65	41,8	402384
500		1,50	39,2	402386
450		1,35	36,6	402388
400		1,20	33,7	402390
300		0,90	28,2	402392
200		0,60	22,82	402394

◆ odebňovacie panely výšky 2750 mm

2750		panel s preglejkou		
šírka mm	výška mm	odebň. plocha m ²	hmotnosť kg	kat. č.
900	2750	2,48	54,2	402400
750		2,06	47,1	402402
600		1,65	40,0	402403
550		1,51	37,6	402404
500		1,38	35,2	402406
450		1,24	32,8	402408
400		1,10	30,5	402410
300		0,83	25,7	402412
200		0,55	20,9	402414

◆ odebňovacie panely výšky 1500 mm

1500		panel s preglejkou		
šírka mm	výška mm	odebň. plocha m ²	hmotnosť kg	kat. č.
900	1500	1,35	31,8	402420
750		1,13	27,6	402422
600		0,90	23,3	402421
550		0,83	21,7	402423
500		0,75	20,5	402424
450		0,68	19,1	402426
400		0,60	17,7	402428
300		0,45	14,8	402430
200		0,30	12,0	402431

◆ odebňovacie panely výšky 1250 mm

1250		panel s preglejkou		
šírka mm	výška mm	odebň. plocha m ²	hmotnosť kg	kat. č.
900	1250	1,13	39,3	402436

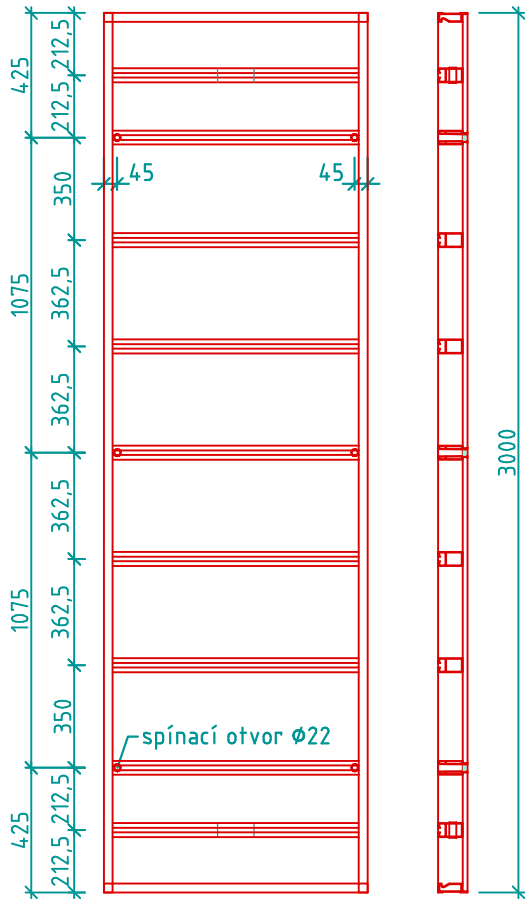
◆ odebňovacie panely výšky 900 mm

900		panel s preglejkou		
šírka mm	výška mm	odebň. plocha m ²	hmotnosť kg	kat. č.
900	900	0,81	20,0	402450
750		0,68	17,3	402452
600		0,54	14,7	402454
550		0,50	13,8	402456
500		0,45	12,8	402458
450		0,41	12,0	402460
400		0,36	11,1	402462
300		0,27	9,3	402464
200		0,23	8,4	402466

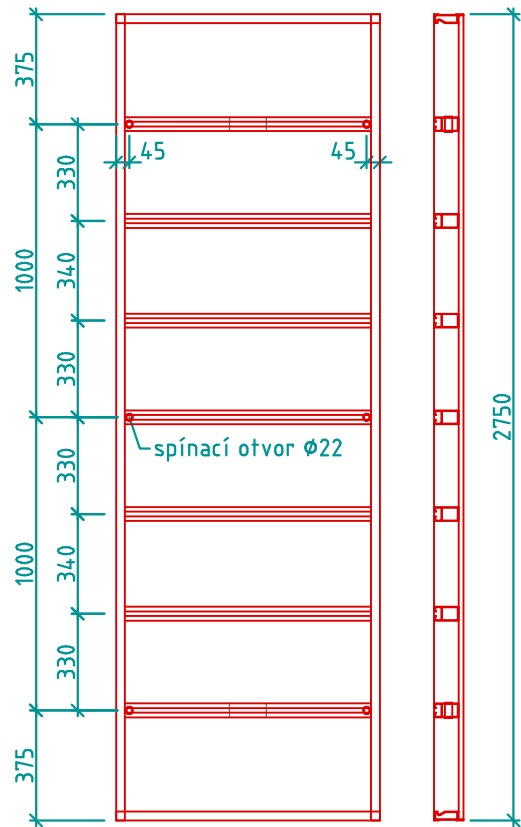
Štandardné panely

14.1.2 pohľady a rezy

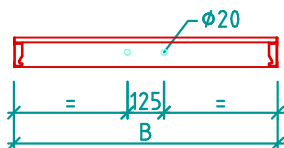
panely výšky 3000 mm
šírka 200 - 900 mm



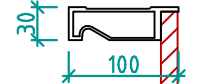
panely výšky 2750 mm
šírka 200 - 900 mm



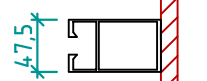
pôdorys rebra s otvormi:



obvodový profil:

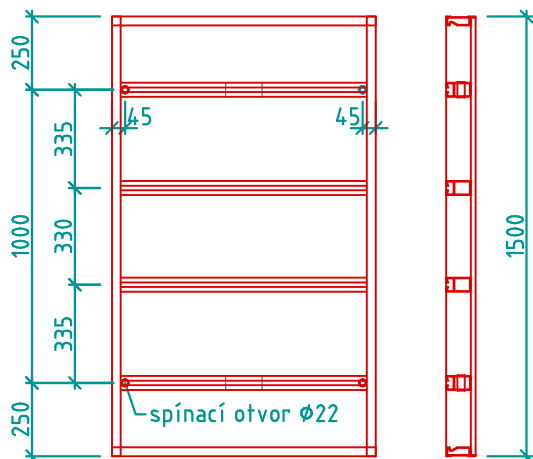


profil rebra:

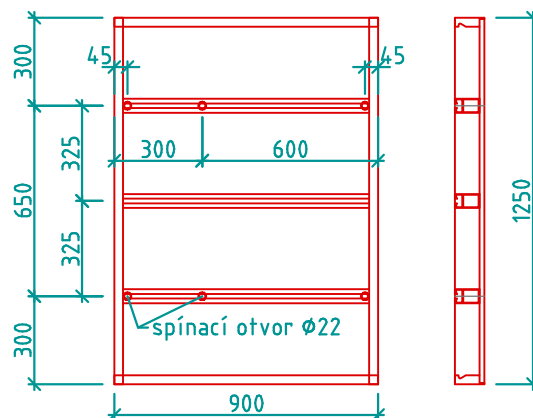


preglejka hr. 15 mm

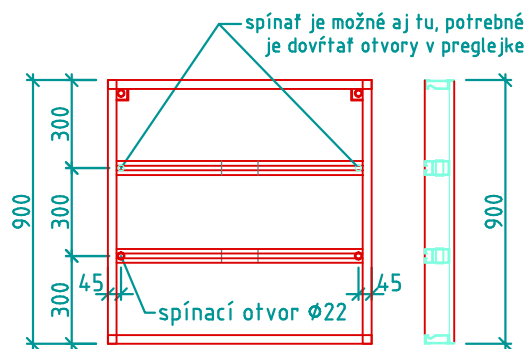
panely výšky 1500 mm
šírka 200 - 900 mm



panel výšky 1250 mm
šírka 900 mm



panely výšky 900 mm
šírka 200 - 900 mm

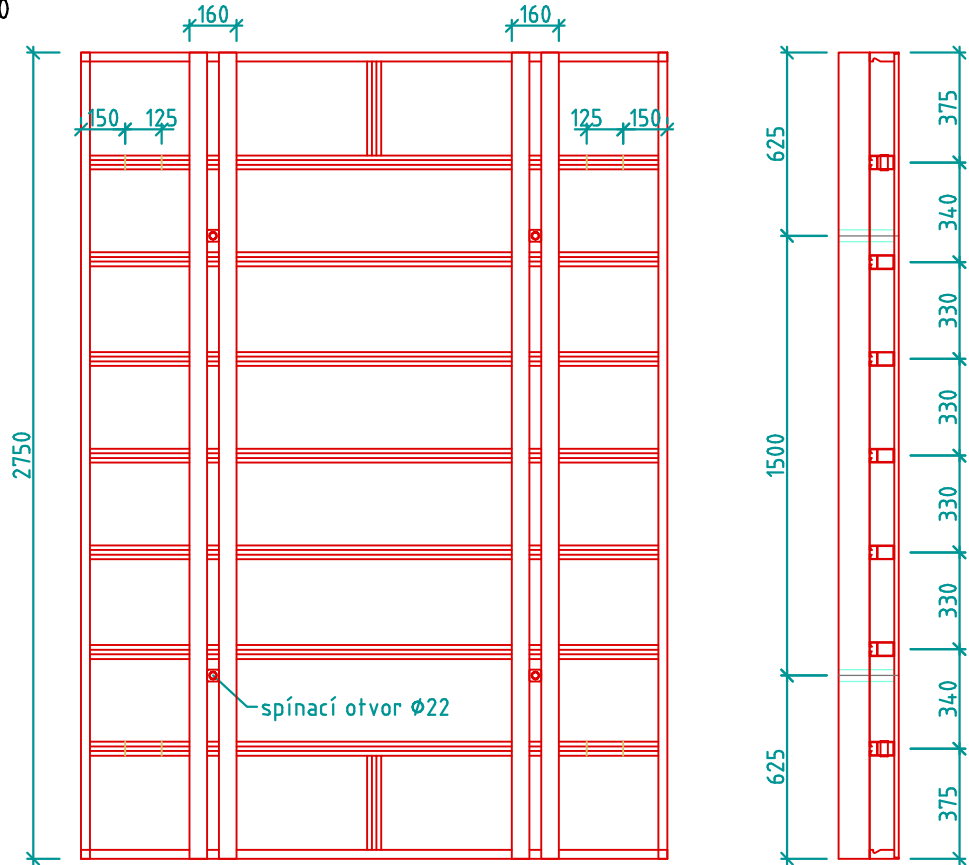


XL - panely

14.2 NOEalu L veľkoplošné panely (XL-panely)

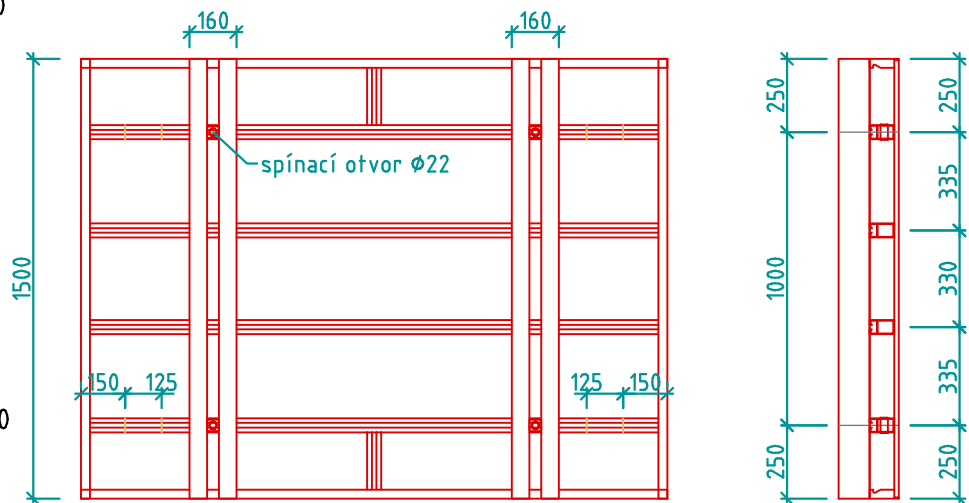
XL-panel 2000 x 2750

◆ kat. č. 402440
hmotnosť 171 kg



XL-panel 2000 x 1500

◆ kat. č. 402442
hmotnosť 95,8 kg



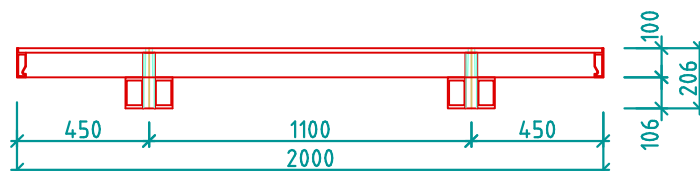
k dispozícii aj:

XL-panel 2000 x 3000

◆ kat. č. 402438
hmotnosť 190,9 kg

XL-panel 2000 x 900

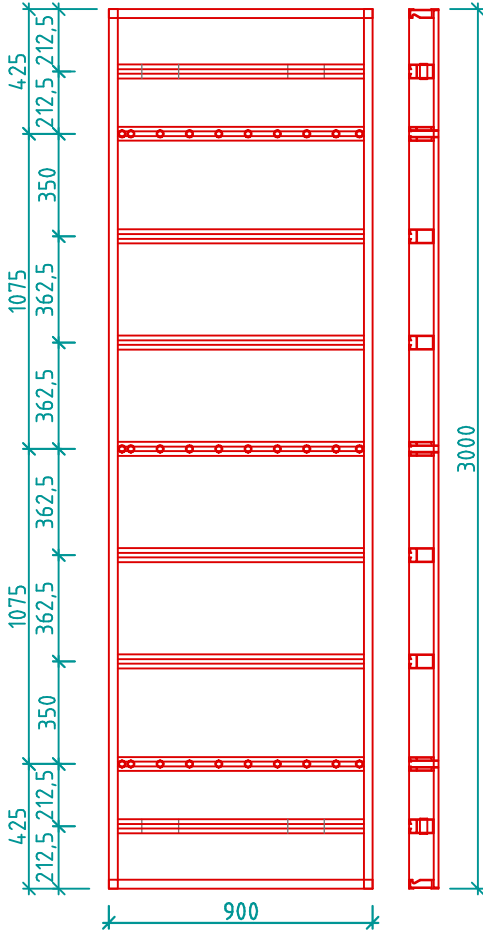
◆ kat. č. 402444
hmotnosť 43,5 kg



14.3 NOEalu L panely vonkajšieho rohu

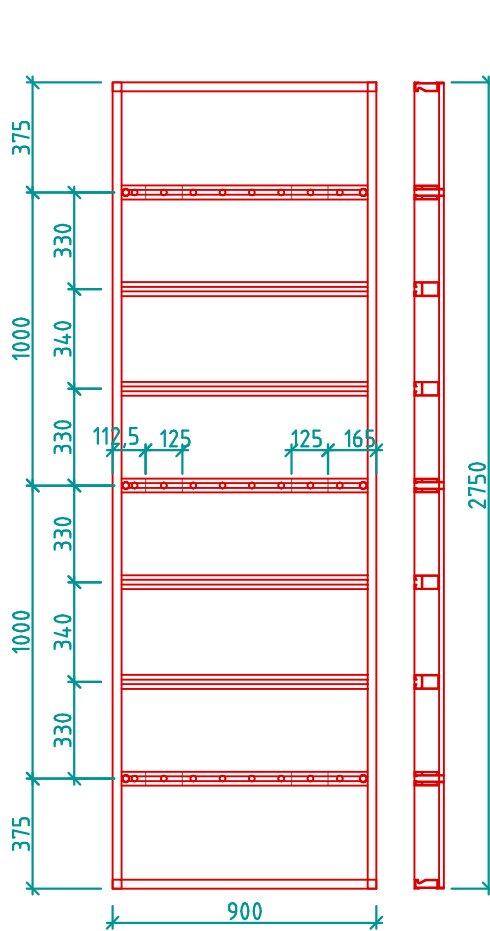
panel vonkajšieho rohu výšky 3000 mm

◆ kat. č. 402398
hmotnosť 61,8 kg

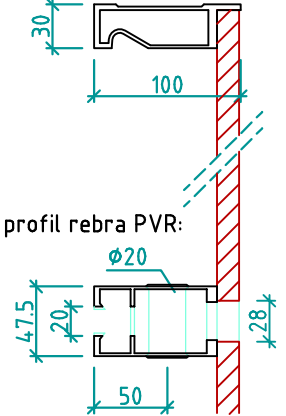


panel vonkajšieho rohu výšky 2750 mm

◆ kat. č. 402418
hmotnosť 53,8 kg

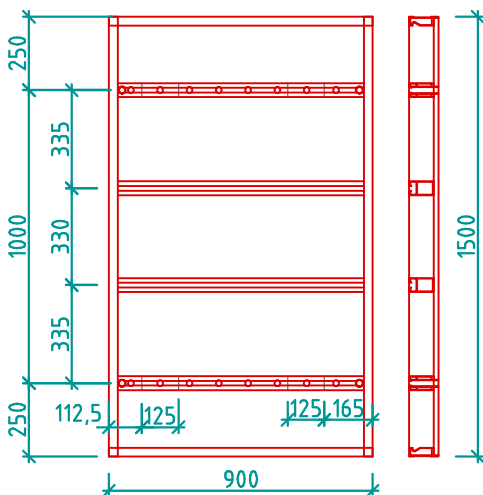


rezy:
obvodový profil:



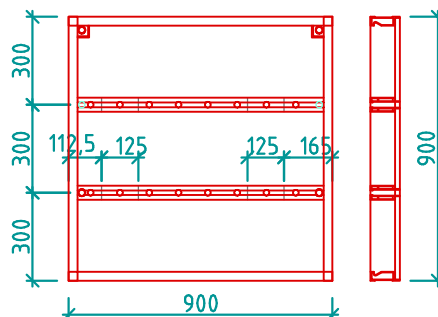
panel vonkajšieho rohu výšky 1500 mm

◆ kat. č. 402434
hmotnosť 31,7 kg



panel vonkajšieho rohu výšky 900 mm

◆ kat. č. 402470
hmotnosť 20,1 kg



dierovanie rebra PVR:

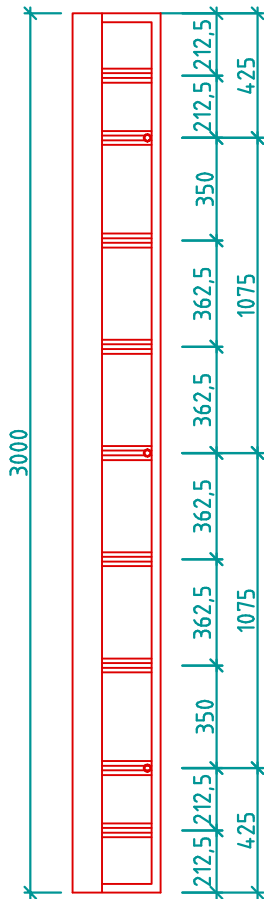


Vnútorné rohy

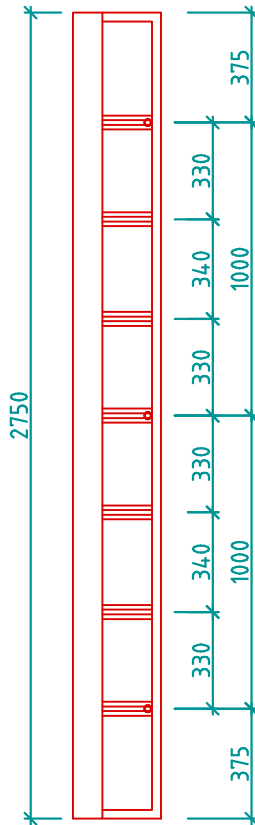
14.4 NOEalu L vnútorné rohy

14.4.1 NOEalu L vnútorné rohy 300/300 mm (hliníkové)

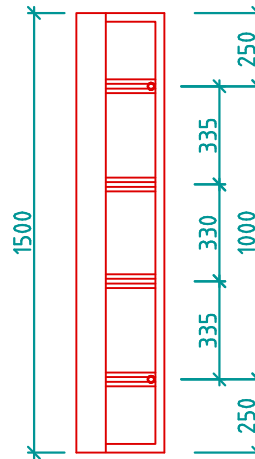
◆ vnútorný roh výšky 3000 mm



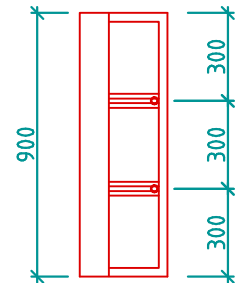
◆ vnútorný roh výšky 2750 mm



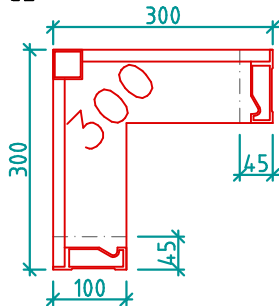
◆ vnútorný roh výšky 1500 mm



◆ vnútorný roh výšky 900 mm



rez:

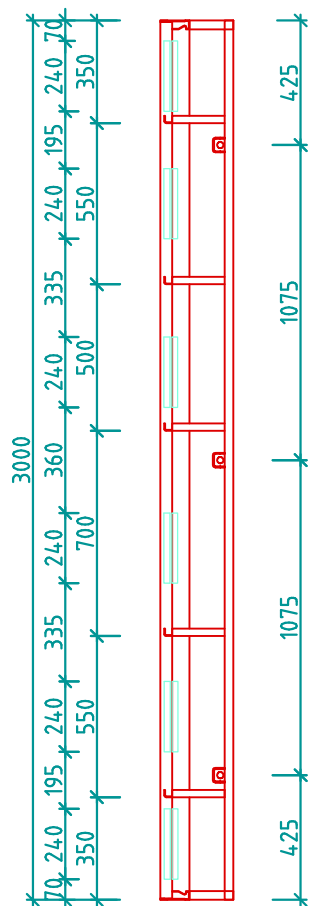


hliníkové panely vnútorného rohu 300x300:

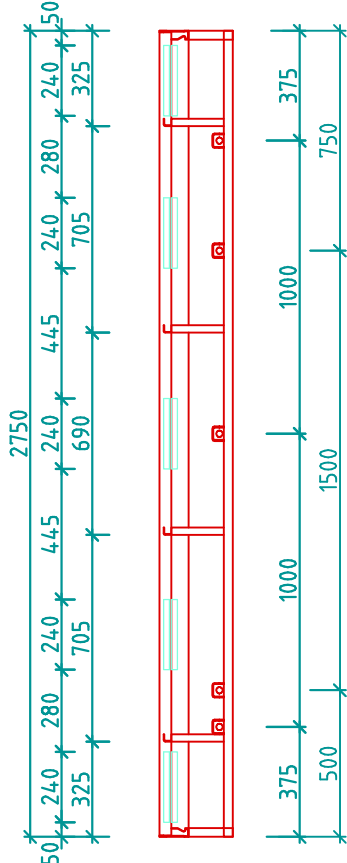
výška [mm]	kat. č.	plocha [m ²]	hmotnosť [kg]
3000	402396	1,80	44,6
2750	402416	1,65	41,6
1500	402432	0,90	23,7
900	402468	0,54	15,4

14.4.2 NOEalu L vnútorné rohy 250/250 mm (oceľové)

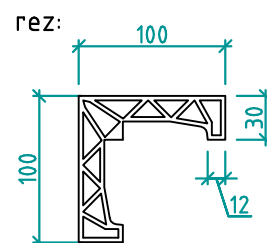
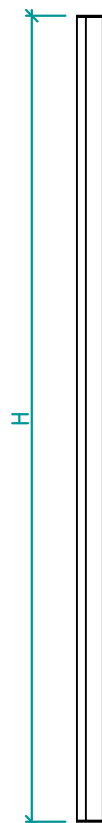
◆ vnútorný roh v. 3000 mm



◆ vnútorný roh v. 2750 mm



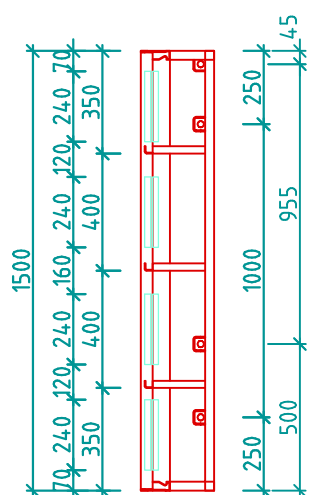
◆ uholník vonkajšieho rohu hliníkový



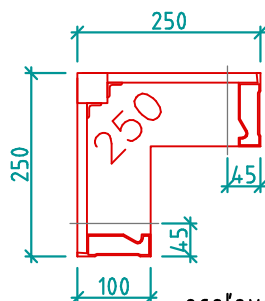
hliníkové uholníky vonk. rohu:

výška [mm]	kat. č.	hmotnosť [kg]
3000	402668	15,7
2750	402666	14,4
1500	402664	7,9
900	402662	4,8

◆ vnútorný roh v. 1500 mm



rez:



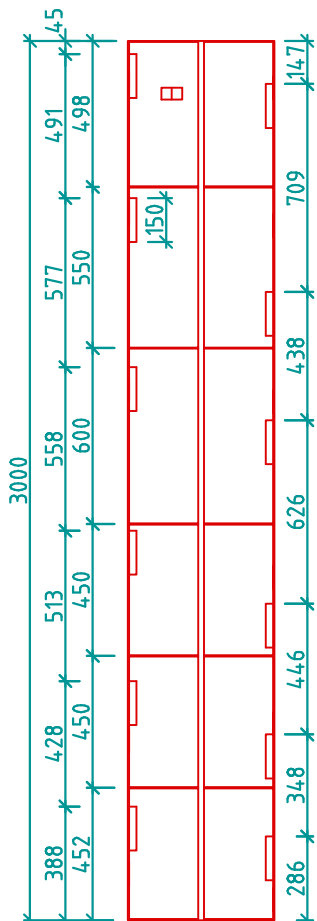
oceľové vnútorné rohy 250x250:

výška [mm]	kat. č.	plocha [m ²]	hmotnosť [kg]
3000	105674	1,50	61,9
2750	105666	1,38	57,1
1500	105654	0,75	35,0

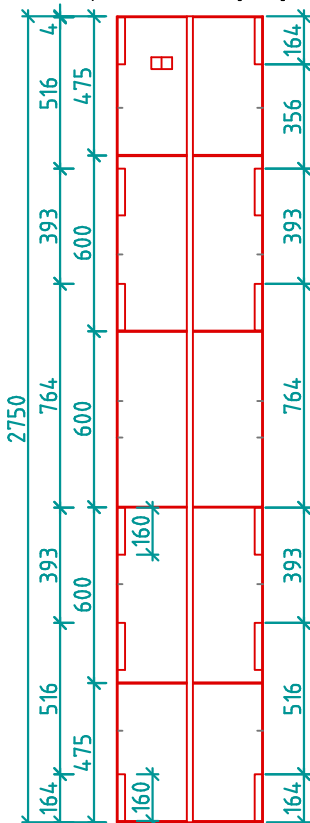
Prestaviteľné vnútorné rohy

14.6 NOEalu L prestaviteľné vnútorné rohy

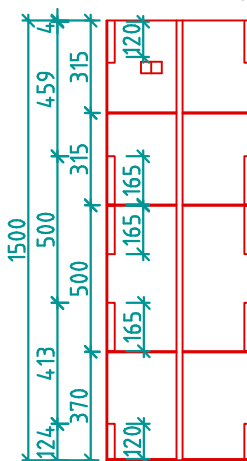
◆ vnút. prest. roh výšky 3000 mm



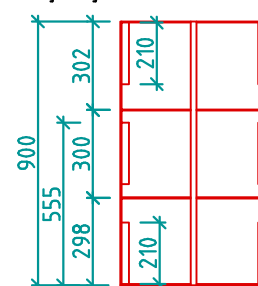
◆ vnút. prest. roh výšky 2750 mm



◆ vnút. prest. roh výšky 1500 mm



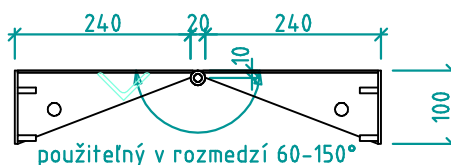
◆ vnút. prest. roh výšky 900 mm



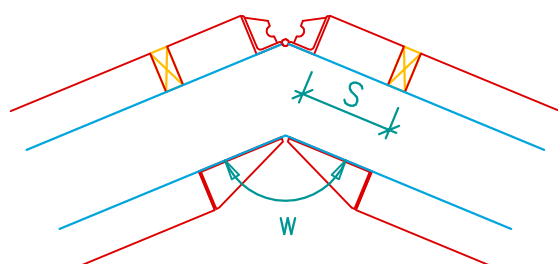
vnút. prestaviteľné rohy:

výška [mm]	kat. č.	plocha [m ²]	hmotnosť [kg]
3000	106418	1,50	74,5
2750	106416	1,38	70,1
1500	106415	0,75	44,8
900	106413	0,45	26,5

rez:



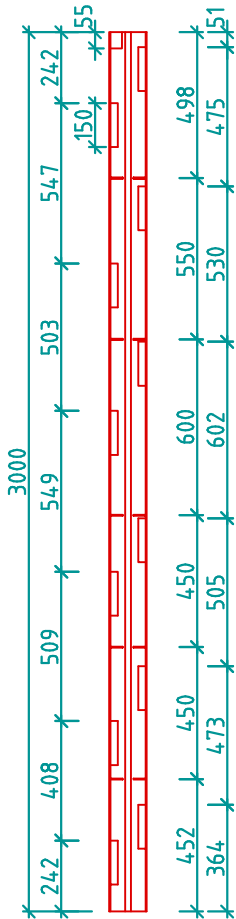
skutočné dĺžky odvesien S v závislosti od uhla w:



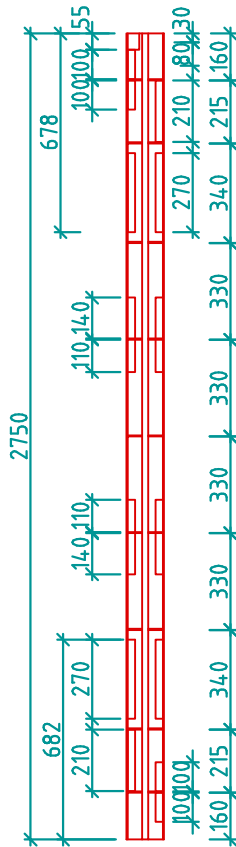
w	S
60°	267,3
70°	264,3
80°	261,9
90°	260,0
120°	255,8
135°	254,1
150°	252,7

14.7 NOEalu L prestaviteľné vonkajšie rohy

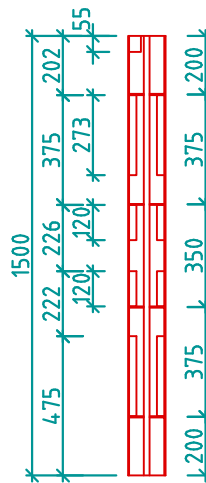
◆ prest. vonk. roh výšky 3000 mm



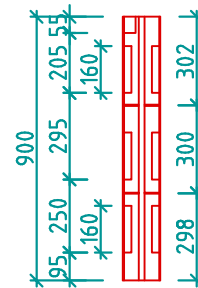
◆ prest. vonk. roh výšky 2750 mm



◆ prest. vonk. roh výšky 1500 mm



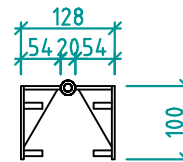
◆ prest. vonk. roh výšky 900 mm



vonkajšie prestaviteľné rohy:

výška [mm]	kat. č.	plocha [m ²]	hmotnosť [kg]
3000	106423	0,38	44,4
2750	106421	0,35	42,9
1500	106420	0,19	24,7
900	106419	0,11	15,2

Rez:



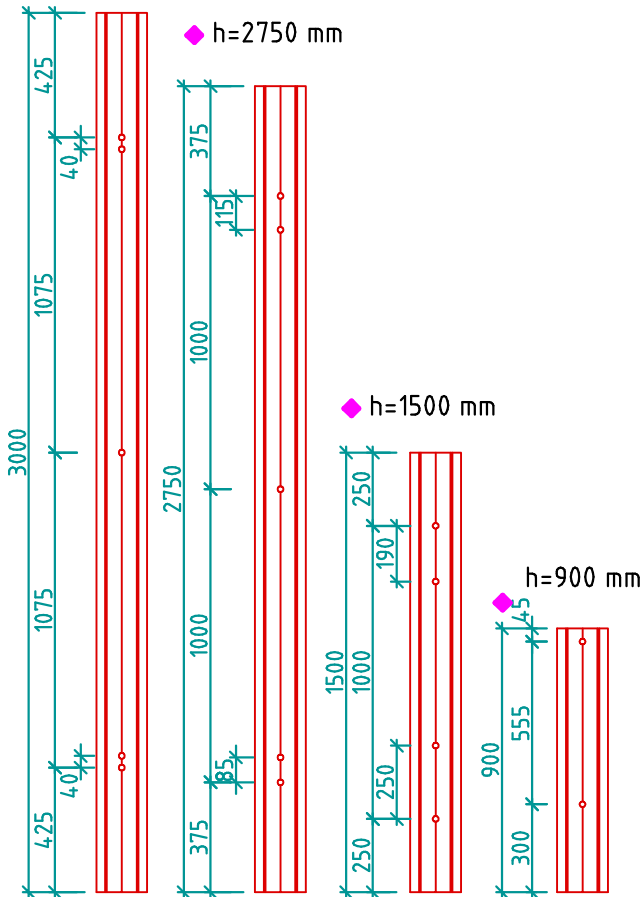
použiteľný analogicky k prestaviteľnému vnútornému rohu

Spínacie lišty pre kruhové debnenia

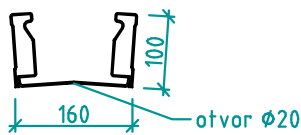
14.8 NOEalu L spínacie lišty

14.8.1 vonkajšie spínacie lišty

◆ h=3000 mm



rez:

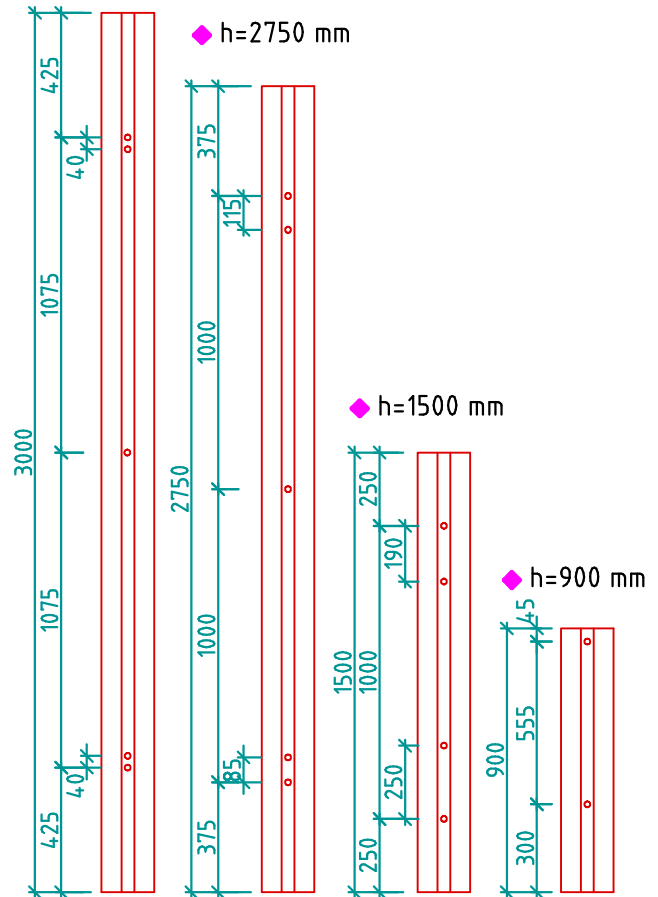


vonkajšie spínacie lišty:

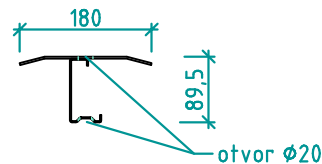
výška [mm]	kat. č.	plocha [m ²]	hmotnosť [kg]
3000	106492	0,54	34,4
2750	106490	0,50	31,6
1500	106486	0,27	17,2
900	106482	0,16	9,9

14.8.2 spínacie lišty vnútorné

◆ h=3000 mm



rez:

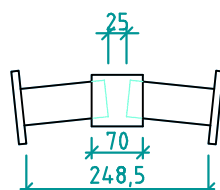


vnútorné spínacie lišty:

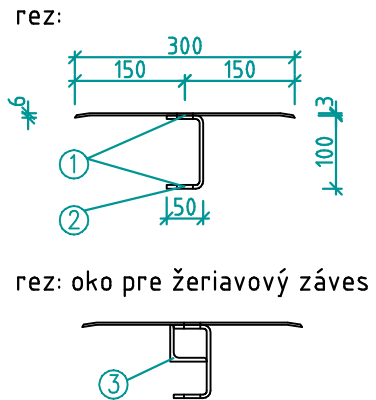
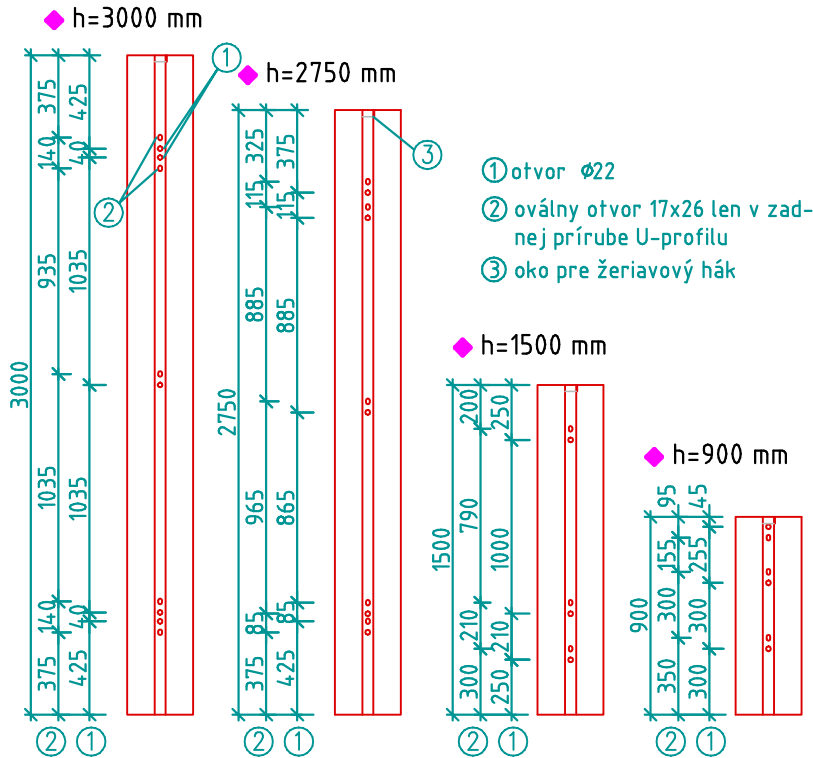
výška [mm]	kat. č.	plocha [m ²]	hmotnosť [kg]
3000	106480	0,48	17,5
2750	106478	0,44	16,0
1500	106474	0,24	8,8
900	106470	0,14	5,2

14.8.3 spínacia platňa

◆ kat. č. 402550
hmotnosť 2,2 kg



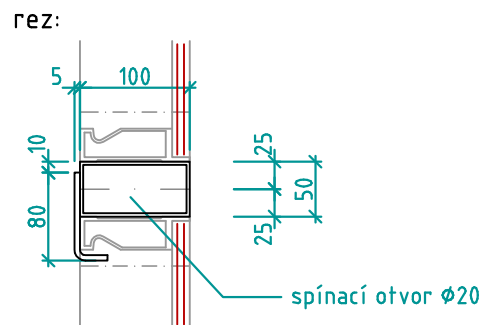
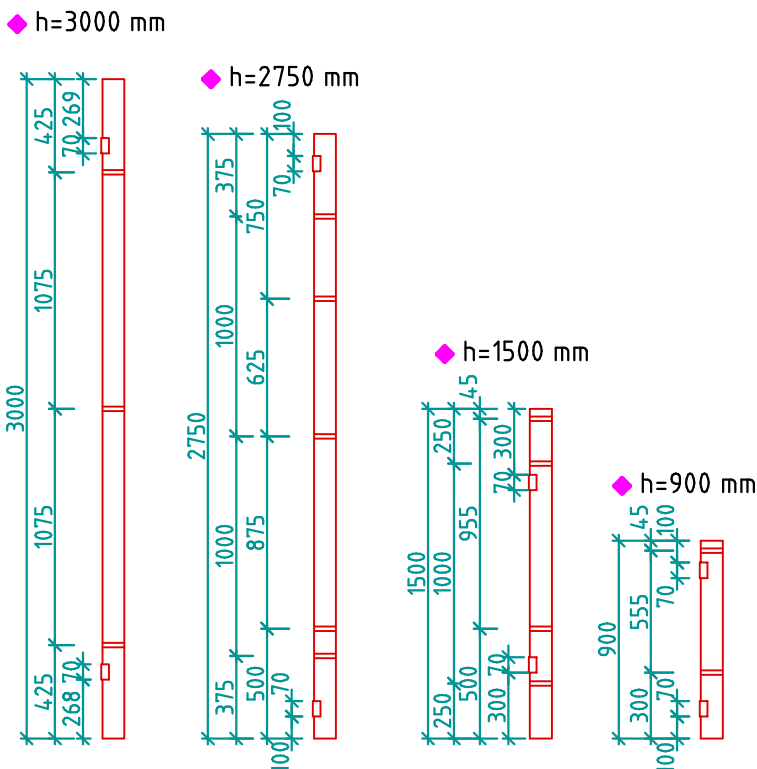
14.9 vyrovnávacie panely



vyrovnávacie panely:

výška [mm]	kat. č.	plocha [m ²]	hmotnosť [kg]
3000	106428	0,90	43,0
2750	106426	0,83	39,3
1500	106425	0,45	21,5
900	106424	0,27	13,0

14.10 výplňové kusy



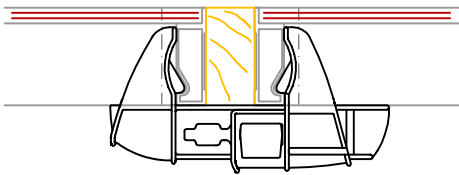
výplňové kusy:

výška [mm]	kat. č.	plocha [m ²]	hmotnosť [kg]
3000	106433	0,15	22,4
2750	106431	0,14	21,9
1500	106430	0,08	12,2
900	106429	0,05	7,5

14.11 Spojovacie prostriedky

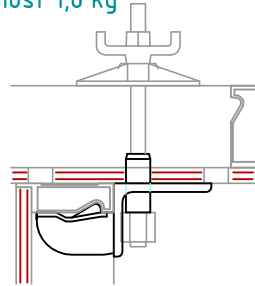
NOE Alulock

pre spájanie panelov tesné
aj s vyrovnaním do 100 mm
kat. č. 402512
hmotnosť 3,4 kg



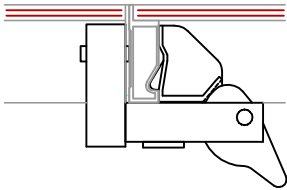
NOE upínací drapák

pre spájanie panelov vonkajších rohov
kat. č. 402530
hmotnosť 1,6 kg



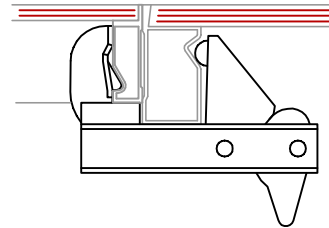
NOE adaptérový zverák pre SL2000

pre pripojenie panelov debnenia NOE SL2000
kat. č. 402522
hmotnosť 1,91 kg



NOE adaptérový zverák pre NOEtop

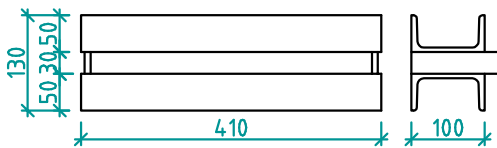
pre pripojenie panelov debnenia NOEtop
kat. č. 402526
hmotnosť 4,3 kg



14.12 Spínacie a pripevňovacie prvky

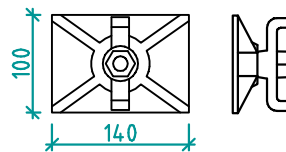
vyrovnávacia traverza

kat. č. 135109
hmotnosť 9,4 kg



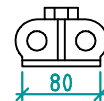
krídlová matica s podložkou

kat. č. 691700
hmotnosť 1,0 kg



alternatíva:

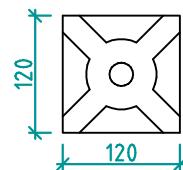
matica Sprint
kat. č. 680580
hmotnosť 0,70 kg



musia byť použité spolu

podložka 120/120

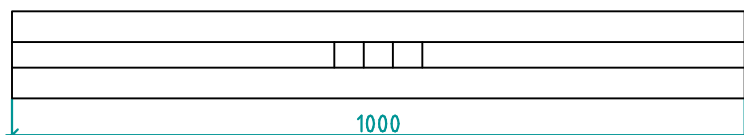
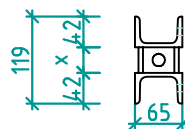
kat. č. 691400
hmotnosť 0,9 kg



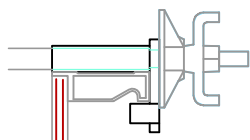
vyrovnávací nosník dl. 1000 pre debnenie čela alebo vystuženie

x=35 mm:
kat. č. 135208
hmotnosť 14,6 kg

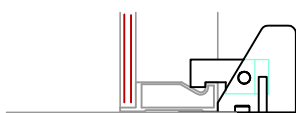
x=20 mm:
kat. č. 135209
hmotnosť 15,9 kg



spínací drapák
pre spínanie ponad panel
kat. č. 402540
hmotnosť 0,8 kg



základová svorka
kat. č. 402500
hmotnosť 1,11 kg

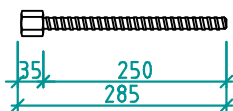


spínacia oceľová páska
kat. č. 108029
hmotnosť 0,4 kg/bm
Pásku dajte v strede otvoru!



25 m-rolky
príp. ťahová sila je 16 kN.

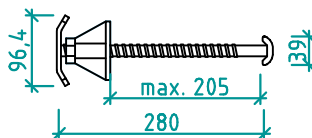
spojovacia skrutka
kat. č. 135019 hmotnosť 0,6 kg



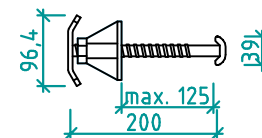
závit Schwupp 15 mm so 6-hrannou maticou dĺ. 30 mm

skrutka s kladivovou hlavou s uchytením a integrovanou maticou Sprint

kat. č. 319321 (nová 319339)
L = 280 mm hmotnosť 1,2 kg

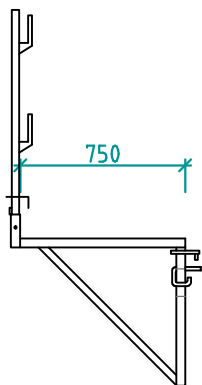


kat. č. 319331 (nová 319338)
L = 200 mm hmotnosť 1,1 kg

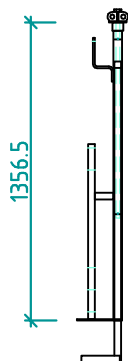


14.13 Lešenia a príslušenstvo

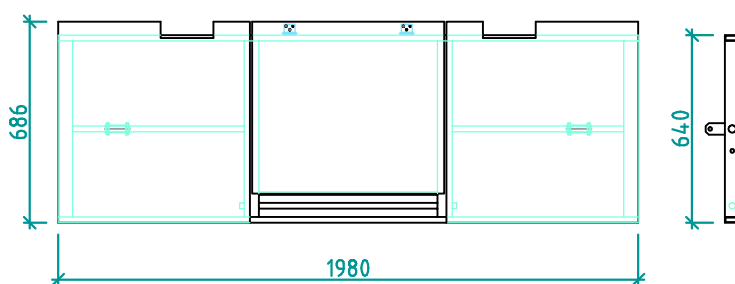
lešeňová konzola
kat. č. 552208
hmotnosť 12,4 kg



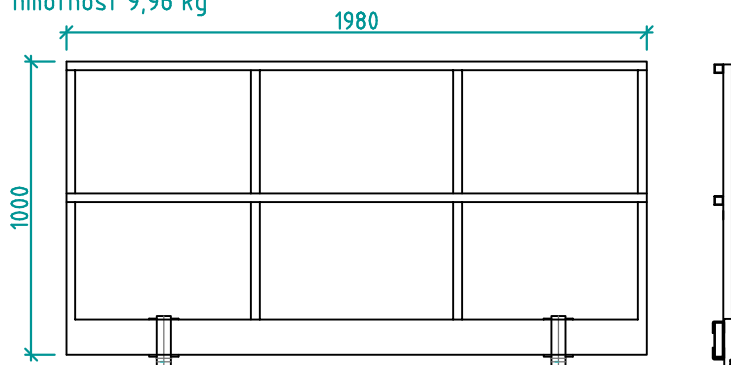
zábradlová svorka so závitovou tyčou Schwupp
kat. č. 900052
hmotnosť 14 kg



pracovná plošina s priezlyným otvorom
kat. č. 402710
hmotnosť 15,1 kg



zábradlie pre plošinu s priezlyným otvorom
kat. č. 402712
hmotnosť 9,96 kg



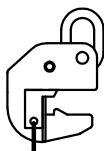
Transportné prostriedky, zátky

14.14 Transportné prostriedky

Žeriavový závesný hák

kat. č. 402620

hmotnosť 6,8 kg

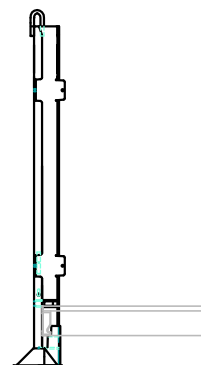


→ Prípustné zaťaženie a návod na použitie pozri kap. 12.3!

Rohová transportná noha

kat. č. 697597

hmotnosť 13,75 kg



→ Prípustné zaťaženie a návod na použitie pozri kap. 12.2!

14.15 Plastové zátky (balenie po 250 ks)

kat. č.	tvar	farba	použitie do otvorov:
693500	so zaoblenou hlavou	šedá 	pre spínací otvor panelov
693408		okrovo-žltá 	pre PVR



Firma:		Stavba:	
Adresa:		Int. č. proj.:	Výkres č.:

fax: >ISD-NOE Bratislava 02/45 241 602< >ISD-NOE Liptovský Mikuláš 044/55 220 55<

Vystavil:	Dátum:	Pozn.:
-----------	--------	--------

názov	kat. č.	ks	názov	kat. č.	ks
+XL-panely			od. panel 600/900 mm	402454	
XL panel 2000/3000 mm	402438		od. panel 550/900 mm	402456	
XL panel 2000/2750 mm	402440		od. panel 500/900 mm	402458	
XL panel 2000/1500 mm	402442		od. panel 450/900 mm	402460	
XL panel 2000/ 900 mm	402444		od. panel 400/900 mm	402462	
+štandardné odebn. panely výšky 3000 mm			od. panel 300/900 mm	402464	
od. panel 900/3000 mm	402380		od. panel 200/900 mm	402466	
od. panel 750/3000 mm	402382		+panely vonkajšieho rohu		
od. panel 600/3000 mm	402383		PVR 900/3000 mm	402398	
od. panel 550/3000 mm	402384		PVR 900/2750 mm	402418	
od. panel 500/3000 mm	402386		PVR 900/1500 mm	402434	
od. panel 450/3000 mm	402388		PVR 900/ 900 mm	402470	
od. panel 400/3000 mm	402390		+panely vnútorného rohu		
od. panel 300/3000 mm	402392		VR 300/300 .. 3000 mm	402396	alu
od. panel 200/3000 mm	402394		VR 300/300 .. 2750 mm	402416	alu
+štandardné odebn. panely výšky 2750 mm			VR 300/300 .. 1500 mm	402432	alu
od. panel 900/2750 mm	402400		VR 300/300 .. 900 mm	402468	alu
od. panel 750/2750 mm	402402		VR 250/250 .. 3000 mm	105674	oceľ
od. panel 600/2750 mm	402403		VR 250/250 .. 2750 mm	105666	oceľ
od. panel 550/2750 mm	402404		VR 250/250 .. 1500 mm	105654	oceľ
od. panel 500/2750 mm	402406		+uholníky vonkajšieho rohu		
od. panel 450/2750 mm	402408		AEW 100/100 .. 3000 mm	402668	
od. panel 400/2750 mm	402410		AEW 100/100 .. 2750 mm	402666	
od. panel 300/2750 mm	402412		AEW 100/100 .. 1500 mm	402664	
od. panel 200/2750 mm	402414		AEW 100/100 .. 900 mm	402662	
+štandardné odebn. panely výšky 1500 mm			+prestavitelné vnútorné rohy		
od. panel 900/1500 mm	402420		prest. vnút. roh 3000 mm	106418	
od. panel 750/1500 mm	402422		prest. vnút. roh 2750 mm	106416	
od. panel 600/1500 mm	402421		prest. vnút. roh 1500 mm	106415	
od. panel 550/1500 mm	402423		prest. vnút. roh 900 mm	106413	
od. panel 500/1500 mm	402424		+prestavitelné vonkajšie rohy		
od. panel 450/1500 mm	402426		prest. vonk. roh 3000 mm	106423	
od. panel 400/1500 mm	402428		prest. vonk. roh 2750 mm	106421	
od. panel 300/1500 mm	402430		prest. vonk. roh 1500 mm	106420	
od. panel 200/1500 mm	402431		prest. vonk. roh 900 mm	106419	
+štandardný odebn. panel výšky 1250 mm			+dĺžkové vyrovnania		
od. panel 900/1250 mm	402436		vyrov. panel 3000 mm	106428	
+štandardné odebn. panely výšky 900 mm			vyrov. panel 2750 mm	106426	
od. panel 900/900 mm	402450		vyrov. panel 1500 mm	106425	
od. panel 750/900 mm	402452		vyrov. panel 900 mm	106424	

Firma :	Stavba :
Adresa :	Int. č. proj. : Výkres č. :



Vystavil :	Dátum :	Pozn. :
------------	---------	---------

názov	kat. č.	ks	názov	kat. č.	ks
výplň. kus .. 3000 mm	106433		oporný kónus	694900	
výplň. kus .. 2750 mm	106431		OPTI kónus	403623	stratené
výplň. kus .. 1500 mm	106430		OPTI zátka	403625	stratené
výplň. kus .. 900 mm	106429		†spec. prísluž. pre spínanie zákl. pásov		
†spec. prísluž. pre kruhové nádrže			spínací drapák	402540	
vonk. spínacia lišta 3000	106492		základová svorka	402500	
vonk. spínacia lišta 2750	106490		spínacia oceľová páska	108029	
vonk. spínacia lišta 1500	106486		†príslušenstvo		
vonk. spínacia lišta 900	106482		lešeňová konzola	552208	
vnút. spínacia lišta 3000	106480		prac. plošina s prielezom	402710	
vnút. spínacia lišta 2750	106478		zábr. pre ploš. s prielezom	402712	
vnút. spínacia lišta 1500	106474		zábradlová svorka	900052	
vnút. spínacia lišta 900	106470		stab. vzpera 1800 - 3200	697020	
spínacia platňa	402550		stab. vzpera 2100 - 3650	697021	
†spojovacie prostriedky			stab. vzpera 2770 - 5000	697022	
Alulock	402512		kotevná skrutka MMS	313150	
klínová svorka I	106440	už len prenájom	skrutka s klad. hl. s uchyť.	319331	200 mm
klínová svorka II	402510	už len prenájom	skrutka s klad. hl. s uchyť.	319321	280 mm
vyrov. prestaviteľ. zverák	106445	už len prenájom	skrutka s klad. hl. s uchyť.	319338	200 nová
upínací drapák pre PVR	402530		skrutka s klad. hl. s uchyť.	319339	280 nová
spoj. skrutka Schwupp 250	135019		zátka PVC do spín. otv.	693500	
krídl. matica s podložkou	691700		zátka PVC do otv. PVR	693408	
adapt. kl. zv. na SL2000	402522		†transportné prostriedky		
adapt. kl. zv. na NOEtop	402526		žeriavový závesný hák	402620	
adapt. kl. zv. na ALU 2000	402524		rohová transportná noha		
†prvky spínania			transportná paleta NOEbox	697598	
spín. tyč Schwupp 1000 mm	761000		transp.paleta pre stojky	697599	
spín. tyč Schwupp 1250 mm	761000				
spín. tyč Schwupp 1500 mm	761000				
spín. tyč Schwupp mm	76				
krídl. matica s podložkou	691700				
tanier. matica Schwupp 130	680590				
matice Sprint	680580		p o z n á m k y :		
podložka 120/120	680590	musia sa použiť súčasne			
vyrovnávací traverza	135109				
vyrovnávací U-nosník 875	113800				
vyrovn. nosník 1000/35	135208				
vyrovn. nosník 1000/20	135209				
ochr. rúrka PVC 22/26 2000	403620	stratené			
ochr. rúrka PVC 22/26 4000	403621	stratené			

technická pomoc - SLOVENSKO - 0903/221 969 (technické oddelenie ISD-NOE, spol. s r. o.)