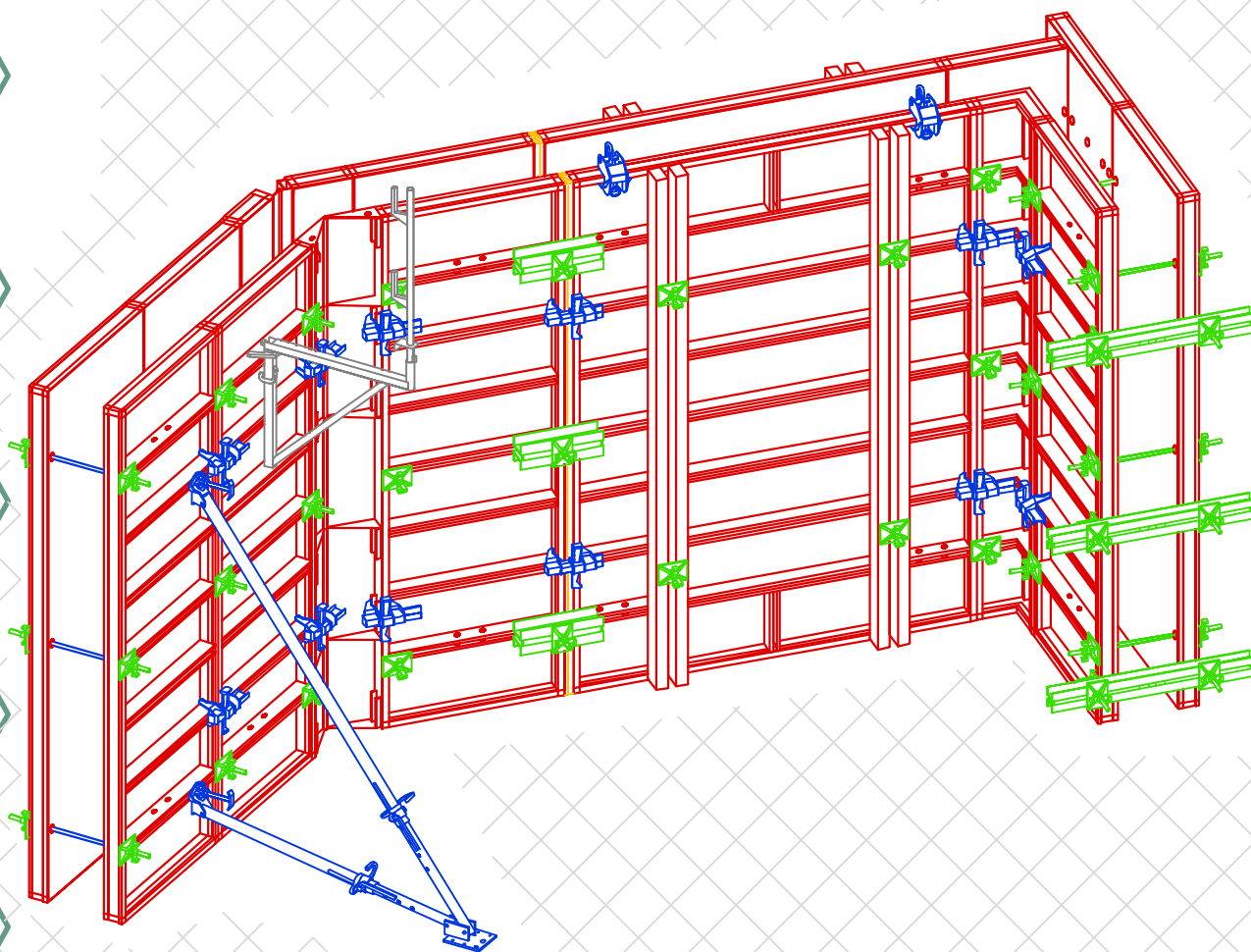


# NOEalu L

ľahké stenové debnenie

## návod na používanie

stav 10 2009



### Obsah

<b>1 Zásadné pravidlá pre "Návod pre prácu a používanie" -----</b>	<b>3</b>	<b>10 Nadstavovanie debnenia -----</b>	<b>30</b>
1.1 Dôležité pokyny pre systémy NOE	3	<b>11 Špeciálne použitie debnenia NOE alu L -----</b>	<b>31</b>
1.2 Všeobecné bezpečnostné pokyny	3	11.1 Debnenie pravouhlých pilierov panelmi vonkajšieho rohu	31
1.3 Normy a pravidlá	4	11.2 Použitie debnenia na odebnovanie základov	32
1.4 Zabezpečenie polohy odstaveného stenového debnenia	5	11.3 Použitie debnenia na odebnovanie kruhových nádrží	33
<b>2 Prehľad systému stenového rámového debnenia NOE alu L -----</b>	<b>6</b>	<b>12 Transport žeriavom -----</b>	<b>34</b>
<b>3 Montážny návod -----</b>	<b>8</b>	12.1 Transport žeriavom - všeobecné pokyny	34
3.1 Vykładka odebnovacích panelov	8	12.2 Transport pomocou rohových transportných nôh	34
3.2 Odebnovanie	8	12.3 Transport stojatých panelov pomocou žeriavových hákov	35
3.2.1 Ležaťá predmontáž odebnovacích panelov	8	12.4 Transport malých prvkov pomocou NOE Boxu	36
3.2.2 Postavenie zostavy debnenia	11	12.5 Transport stabilizačných vzpier a pod. pomocou palety NOE	36
3.2.3 Postavenie uzatvárajcej strany debnenia	14	<b>13 Pracovné plošiny/lávky a stabilizácia debnenia -----</b>	<b>37</b>
3.3 Betónáž	15	13.1 Lešeňová konzola	37
3.4 Odebnovanie	15	13.2 Pracovná plošina s prielezným otvorom	38
3.4.1 Odebnovanie uzatvárajcej strany - debnenie bez lešenia	15	13.3 Návod pre montáž pracovnej plošiny a rebríka	39
3.4.2 Odebnovanie kompletnej zostavy - debnenie s lešením	17	13.4 Ochrana pred pádom pri debnení vyššom ako 3,00 m (prepadnutie)	39
3.5 Príprava na transport	17	13.5 Stabilizačné vzpery	40
<b>4 Štandardné zostavy debnenia NOE alu L -----</b>	<b>18</b>	<b>14 Prvky debnenia NOE alu L -----</b>	<b>41</b>
4.1 Štandardná výška panelov 2750 mm	18	14.1 Štandardné panely NOEalu L	41
4.2 Panely XL výšky 2750 mm	19	14.1.1 Prehľad odebnovacích panelov	41
<b>5 Spájanie odebnovacích panelov -----</b>	<b>20</b>	14.1.2 Pohľady a rezy	42
5.1 Spájanie panelov pomocou Alulocku s vyrovnaním do 100 mm	20	14.2 Veľkoplošné panely NOEalu L s pásnicami (XL-panely)	44
5.2 Spájanie panelov pri použití vyrovnávacieho panelu	20	14.3 Panely vonkajšieho rohu	45
<b>6 Spínanie debnenia -----</b>	<b>21</b>	14.4 Vnútorne rohy	46
6.1 - bez dĺžkového vyrovnania	21	14.4.1 Hliníkové vnútorné rohy 300x300 mm	46
6.2 - s dĺžkovým vyrovnaním do 50 mm	21	14.4.2 Oceľové vnútorné rohy 250x250 mm	47
6.3 - s dĺžkovým vyrovnaním do 100 mm	21	14.5 Uholníky vonkajšieho rohu	47
6.4 Spínanie nad odebnovacími panelmi	22	14.6 Prestaviteľné vnútorné rohy	48
6.5 Šikmá poloha spínacích tyčí	22	14.7 Prestaviteľné vonkajšie rohy	49
6.6 Spínanie pri použití vyrovnávacieho panela	22	14.8 Spínacie lišty pre kruhové nádrže	50
<b>7 Riešenie rohov -----</b>	<b>23</b>	14.8.1 Vonkajšia spínacia lišta	50
7.1 Roh 90°	23	14.8.2 Vnútorňa spínacia lišta	50
7.1.1 Roh 90° - s panelom vonkajšieho rohu	23	14.8.3 Spínacia platňa	50
7.1.2 Roh 90° - s uholníkom vonkajšieho rohu	24	14.9 Vyrovnávací panel	51
7.2 Rohy 60°-150°	25	14.10 Výplňový kus	51
7.3 Spájanie panelov v oblasti rohov s ohľadom na prenos ťahových síl	26	14.11 Spojovacie prostriedky	52
<b>8 Debnenie čela -----</b>	<b>27</b>	14.12 Spínacie a pripevňovacie prostriedky	52
<b>9 Riešenia pripájania debnenia -----</b>	<b>27</b>	14.13 Lešenia a príslušenstvo	53
9.1 Priečne napojenie na jestvujúcu stenu resp. na zákl. dosku	27	14.14 Transportné prostriedky	54
9.2 Pozdĺžne napojenie na jestvujúcu stenu	28	14.15 Plastové zátky	54
9.3 Napojenie stien tvaru T	29		

### 1. Základné pravidlá pre Návod pre prácu a používanie

#### 1.1 Dôležité pokyny pre systémy NOE

Pri používaní našich výrobkov musia byť dodržané predpisy pre bezpečnosť a ochranu zdravia pri práci platné v príslušnej krajine alebo ďalej siahajúce bezpečnostné predpisy a predpisy pre ochranu životného prostredia.

Vyobrazenia v technických inštrukciách a návodoch pre prácu a používanie sú montážne stavy, preto nie sú vždy kompletne.

Používať možno iba bezchybný debniaci materiál. Pri zistení poškodenia treba poškodený prvok nahradiť originálnym dielcom NOE!

Kombinácia našich odebňovacích systémov s konkurenčnými výrobkami **nie je** predpokladaná a preto si vyžaduje zodpovedajúce preskúmanie.

Tieto technické inštrukcie s návodom pre montáž a používanie popisujú zaobchádzanie s týmto systémom NOE a stanovujú jeho predpisové používanie. Pritom je treba presne dodržiavať bezpečnostné pokyny a medzné zaťaženia. Prípadné odchýlky si vyžadujú samostatný statický prepočet. Technické inštrukcie s návodom pre montáž a používanie **nenahrádzajú** stavebné pracovné a montážne predpisy!

Dodané návody pre montáž a používanie od fy. NOE ako aj ďalšie potrebné podklady je prevádzkovateľ povinný poskytnúť užívateľom.

Systémy NOE smú byť montované, demontované alebo prestavované odborne spôsobilým personálom iba pod dohľadom ku tomu odborne spôsobilej zodpovednej osoby. Po dokončení montáže systému NOE na základe Návodu pre prácu a používanie a výkresu pre montáž, prestavbu a demontáž (montážny návod) musí pred použitím k tomu odborne spôsobilá zodpovedná osoba preskúšať prevádzkovú bezpečnosť.

Vyhradzujeme si právo zmien v dôsledku technického vývoja.

Všetky rozmery, pokiaľ nie sú udávané inak, sú v mm.

#### 1.2 Všeobecné bezpečnostné pokyny

1. Pred začatím prác treba zistiť a posúdiť ohrozenia z pracovného prostredia, použitých pracovných prostriedkov a postupov a prijatím vhodných opatrení zaručiť bezpečnosť a ochranu zdravia, obzvlášť:
  - pracoviská musia byť dostupné po bezpečných cestách
  - vylúčiť ohrozenie pri montáži, demontáži a prestavbe, ale aj pri premiestňovaní
  - poskytnúť 'osobné ochranné pracovné prostriedky' (bezpečnostný postroj, prilba)
  - voliť bezchybné závesné a viazacie prostriedky pre každý transport
2. Pred použitím preskúšajte stav prvkov NOE, poškodené časti nahradte originálnymi náhradnými dielmi NOE.
3. Debnenie zostavte tak, aby všetky zaťažovacie účinky boli bezpečne zachytené.
4. Stabilita debnenia musí byť zabezpečená v montážnom stave, ale aj pri medziskladovaní.
5. Nevstupujte do nebezpečných priestorov pri ťažkých poveternostných podmienkach, ako sú búrky a víchrice.
6. Oddebňovacie práce:
  - oddebňovať možno až keď betón dosiahol dostatočnú pevnosť
  - môže sa používať iba náradie určené na oddebňovanie
7. Pokyny pre oddebňovanie a premiestňovanie:
  - debniace dielce dvíhať žeriavom až vtedy, keď je odebňovací plášť oddelený od betónu!
  - pri tejto činnosti dávajte pozor na stabilitu stavebných, lešenárskych a debniacich prvkov!



## Základné pravidlá

### 8. Transportné pravidlá:

- transportné zariadenia smú byť nasadené iba pri dodržaní prevádzkových predpisov
- vešajte závesné prostriedky a žeriavové závesné háky iba na miesta debniacich dielcov na to určené
- prísne dodržiajte, aby vlastná hmotnosť dielcov bola menšia ako je prípustná únosnosť zdvíhacieho zariadenia!
- závesné prostriedky uvoľnite od debniacich dielcov alebo ich zostáv až vtedy, keď sú v bezpečnej a stabilnej polohe (zabezpečené proti preklopeniu)
- pri silnom vetre sa môžu debniacie dielce zraziť s inými predmetmi, preto treba použiť vodiace lano resp. zastaviť prevádzku žeriavu
- zabezpečte debniacie dielce voči pokĺznutiu, platí to aj pre skladovanie!
- jednotlivé voľné prvky môžu pri transporte spadnúť, preto ich odstráňte alebo zabezpečte proti vypadnutiu
- kvôli nebezpečeniu pádu a uvoľnenia bremena sa nesmú na debniacich dielcoch počas transportu, pri zachytávaní a ukladaní zdržiavať žiadne osoby

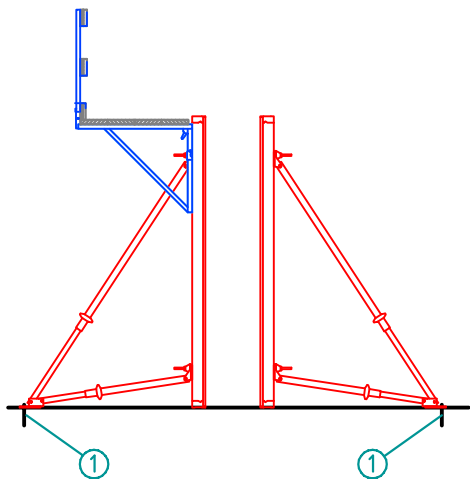
### 1.3 Normy a predpisy

DIN 4074-1 a -3	Triedenie dreva podľa únosnosti
DIN 4420-1 (nová)	Pracovné a ochranné lešenia, časť 1
DIN 4420-2	Pracovné a ochranné lešenia, časť 2
DIN 4420-3 (návrh)	Pracovné a ochranné lešenia, časť 3
DIN EN 12811-1 až -3	Dočasné konštrukcie pre stavebné objekty
DIN EN 12812	Podperné skruže
DIN EN 13374	Dočasné systémy bočnej ochrany lešení
DIN 18202	Rozmerové tolerancie v pozemnom staviteľstve
DIN 18216	Spínacie prvky debnení
DIN 18218	Tlak čerstvého betónu na zvislé debnenie
UVV BGV C22	Stavebné práce
UVV VBG 9a	Prostriedky na uchopenie bremena
BGR 169	Bezpečnostné predpisy pre pracovné a ochranné lešenia
BGR 187	Podperné skruže a montáž debnenia
BGI 663	Pokyny pre používanie pracovných a ochranných lešení
BetrSichV	Smernica pre prevádzkovú bezpečnosť
GSV-Richtlinien	Smernice Združenia pre ochranu kvality systémových debnení

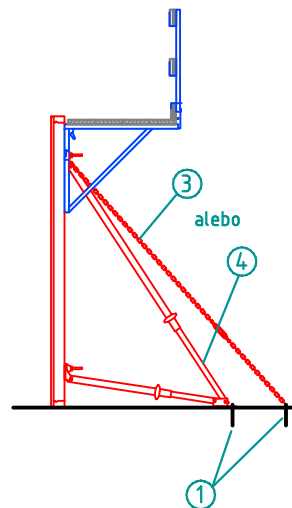
stav: február 2008

### 1.4 Zabezpečenie polohy odstaveného debennia

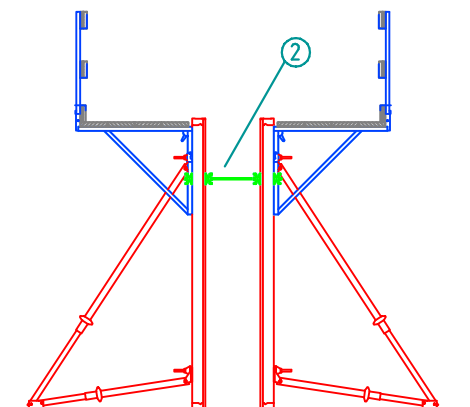
Obojstranné debnenie



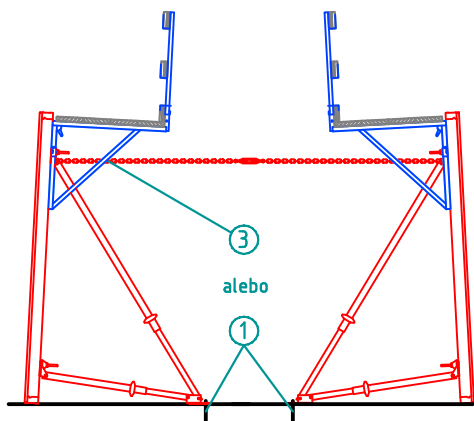
Jednostranné debnenie



- ① prikotvenie
- ② spínacia tyč (pre ťahové aj tlakové namáhanie)
- ③ ťahovo pevné spojenie
- ④ prikotvená stabilizačná vzpera



Pre predídenie úrazom treba zabezpečiť polohu odstaveného debennia (spriahnutím, zopnutím, prikotvením do hmoždiniek) poprípade bezpečne uložiť na zem.

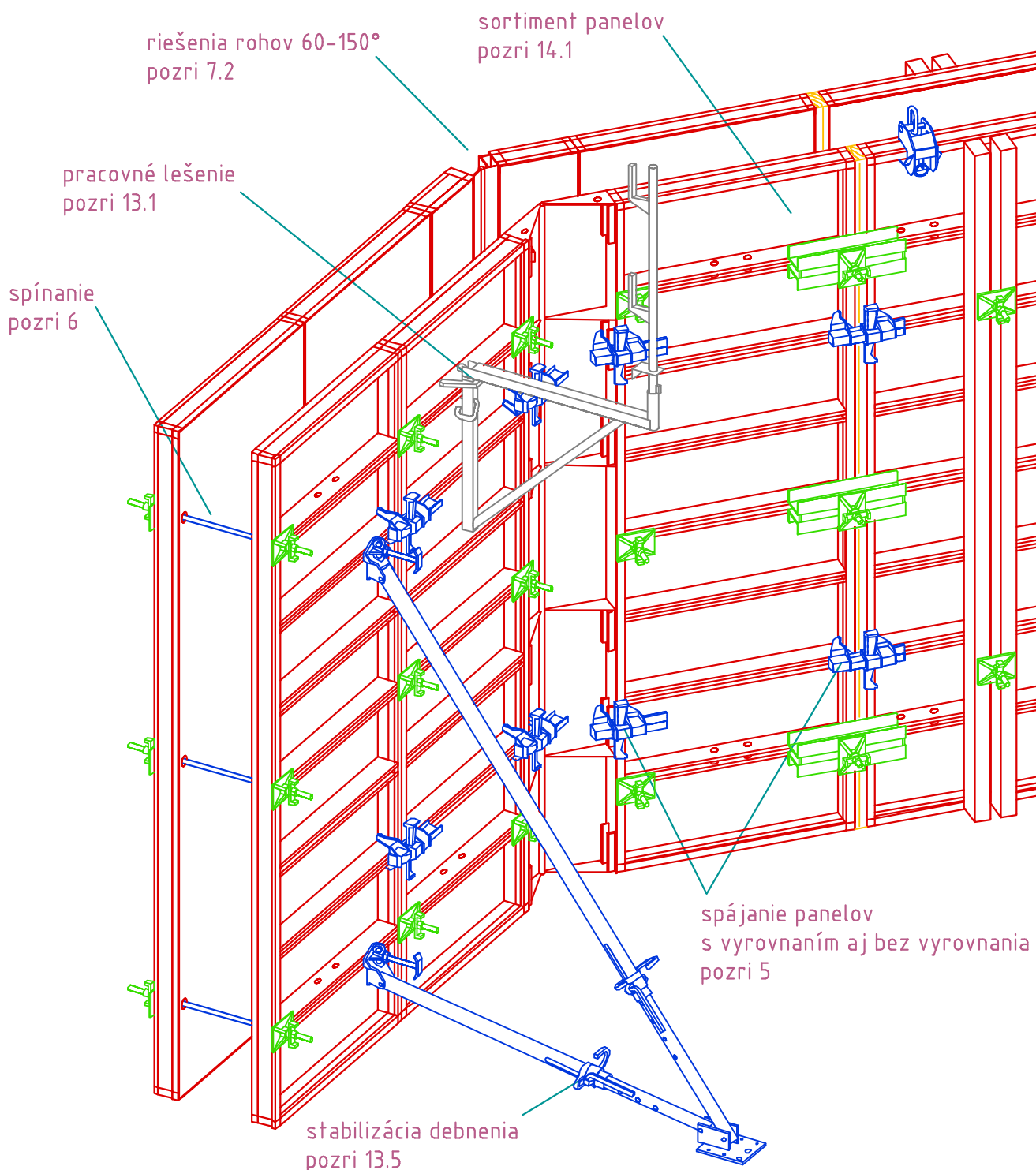


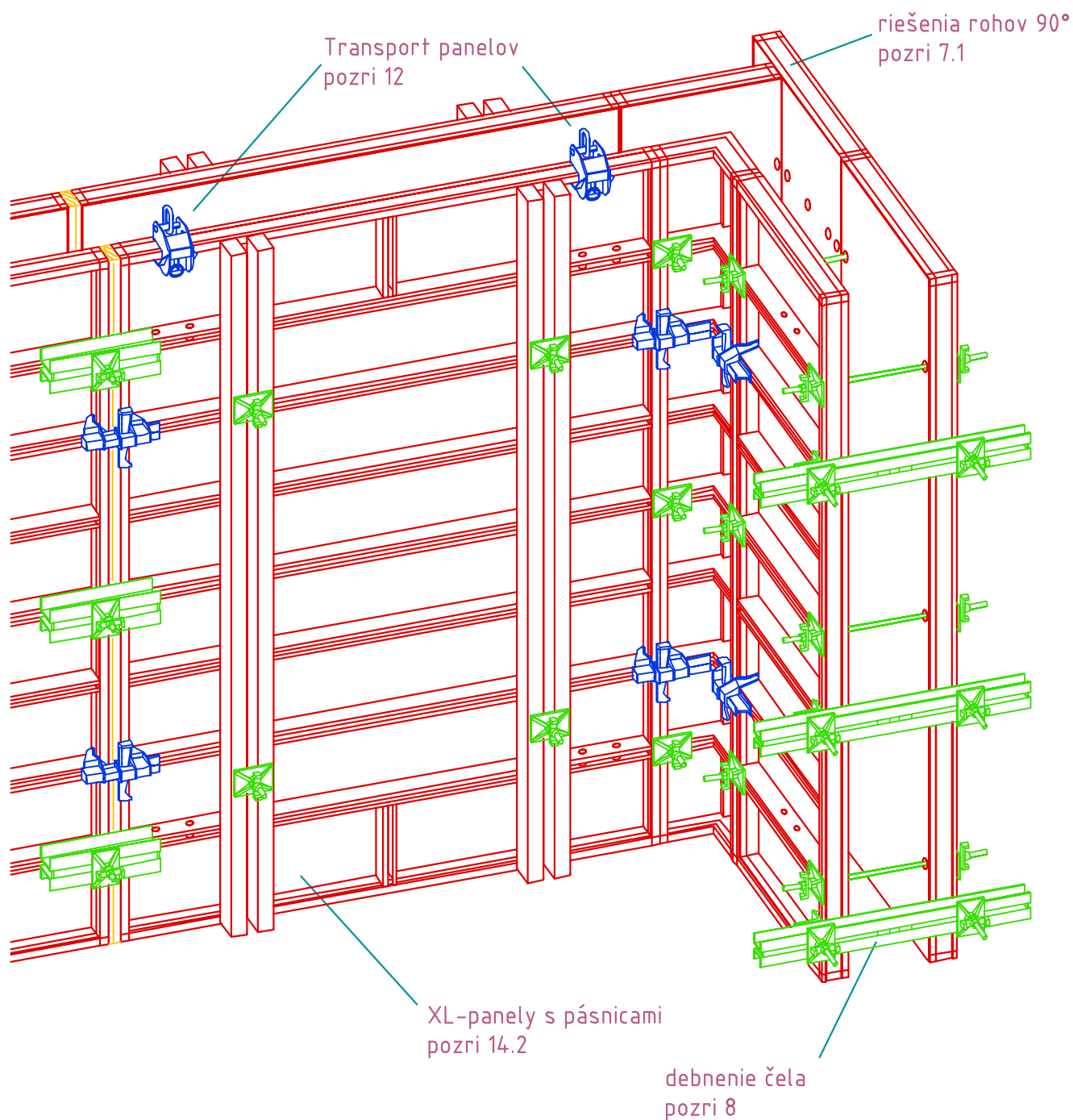
Ak sa stabilizačné vzpery prikotvia do hmoždiniek, musia preniesť ťahové aj tlakové sily. Pre jednotlivé odebňovacie panely treba použiť najmenej 2 stabilizačné vzpery.

Dĺžku a pripevnenie stabilizačných vzpier pozri v odsekoch 13.5.

### 2. Prehľad systému NOEalu L

Prípustný tlak betónu je  $60 \text{ kN/m}^2$  podľa DIN 18218 !  
(Panely šírky 900 mm a XL-panely majú príp. tlak betónu  $50 \text{ kN/m}^2$ )





Prípustný tlak betónu je 60 kN/m<sup>2</sup> podľa DIN 18218 !  
 (Panely šírky 900 mm a XL-panely majú príp. tlak betónu 50 kN/m<sup>2</sup>)



# Montážny návod

## 3. Montážny návod

Následne bude schematicky znázornené vykonanie jednotlivých pracovných krokov. Pri zadebňovaní sa odporúča začať v rohu, pri oddebňovaní sa postupuje najlepšie od debnenia čela steny resp. od dĺžkového vyrovnania ku rohu.

Detailné a podrobné znázornenie pracovných krokov nájdete v príslušných kapitolách, na ktoré je poukázané '→'.



Pred nasadením debnenia treba prečítať Návod pre prácu a používanie, a bezpodmienečne treba dodržať bezpečnostné pokyny v jednotlivých kapitolách!

Všetky osoby, ktoré pracujú s výrobkom, musia byť poučené odborne spôsobilým pracovníkom povereným dozorom na stavbe.



Zásadne musí každú situáciu na stavenisku zodpovedná osoba podrobne analyzovať z hľadiska možných ohrození.

Používať možno iba bezchybný materiál, preto treba vykonávať vizuálnu kontrolu resp. preskúšať jednotlivé prvky pri každom pracovnom kroku!

### 3.1 Vykládka odebňovacích panelov

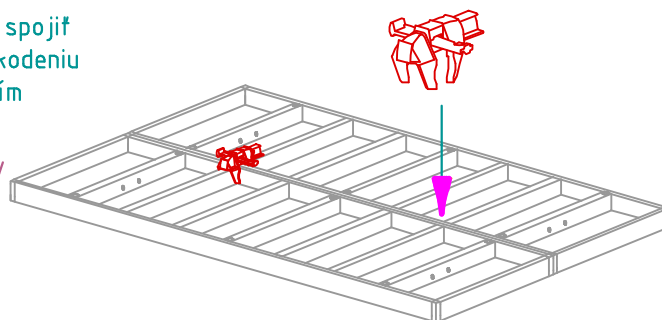
→ 12 pozri Žeriavový transport debnenia

### 3.2 Odebňovanie

#### 3.2.1 Ležatá predmontáž zostavy panelov

- ◆ Pre zmontovanie zostavy ležaté odebňovacie panely spojiť debnicami zámkami na vhodnej rovnej podložke. Poškodeniu odebňovacieho plášťa možno zabrániť, napr. podložením drevenými hranolmi.

→ pozri kapitolu 5 Spájanie odebňovacích panelov



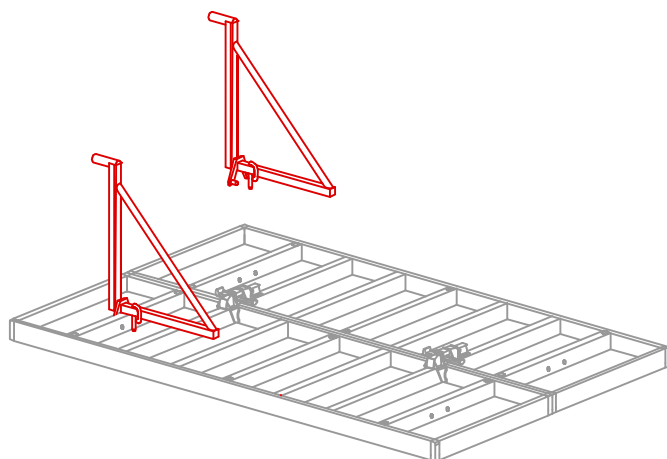
#### Montáž debnenia bez žeriava:

Ak sa montáž debnenia vykonáva bez žeriava, v každom štádiu montáže musí byť debnenie zaistené proti prevráteniu, resp. pádu. Odporúčame začínať montáž v rohu. Postavené elementy sa môžu pustiť až vtedy, ak sú stabilizované prikotvenými vzperami prenášajúcimi ťah aj tlak, resp. ak sa spojovacími prostriedkami pripnú k už stojacim panelom a zaistia sa stabilizačnými vzperami proti prevráteniu. Panely uzatvárajúceho debnenia sa musia zaistiť spínaním a príslušnými spojovacími prostriedkami.

Na debnenie potom zo zeme osadíte lešeňové konzoly a na ne uložte zodpovedajúce fošne.

Dodržiavajte pritom predpisy týkajúce sa montáže ležatého debnenia!



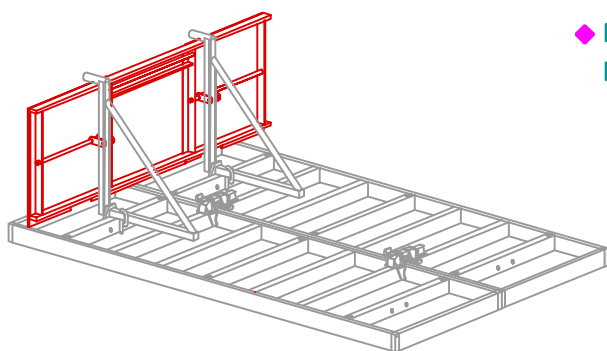


◆ Zavesiť konzoly pracovného lešenia.



Prekontrolovať polohu a zaistenie!

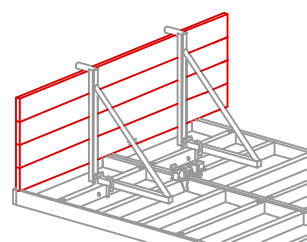
→ pozri 13.1 Lešeňové konzoly



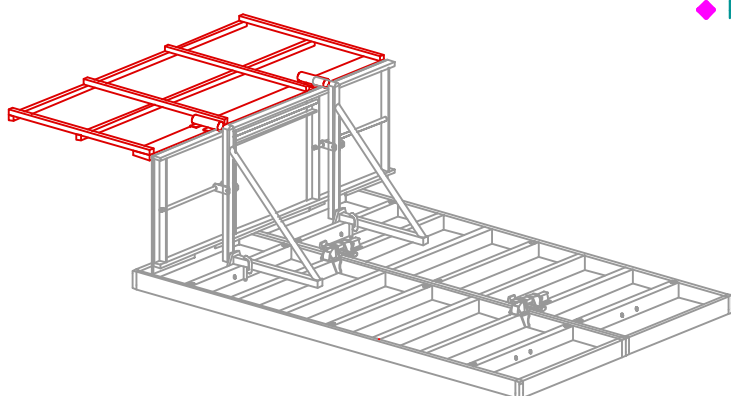
Prvá sekcia s plošinou a prielezom

◆ Pripevniť pracovnú plošinu (1. sekcia) resp. podlahové fošne (každá ďalšia sekcia).

→ pozri 13.1 a 13.2 Lešenie

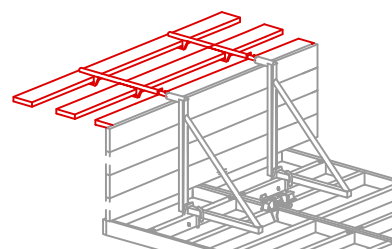


Ďalšie sekcie s fošňovou podlahou

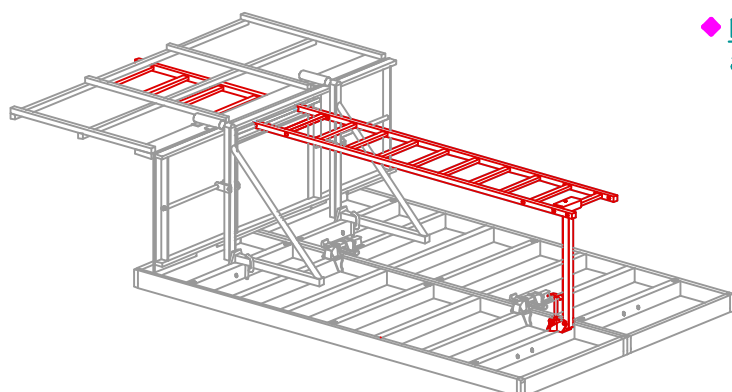


◆ Pripevniť zábradlové a okopové dosky.

→ pozri 13.1 a 13.2 Lešenie

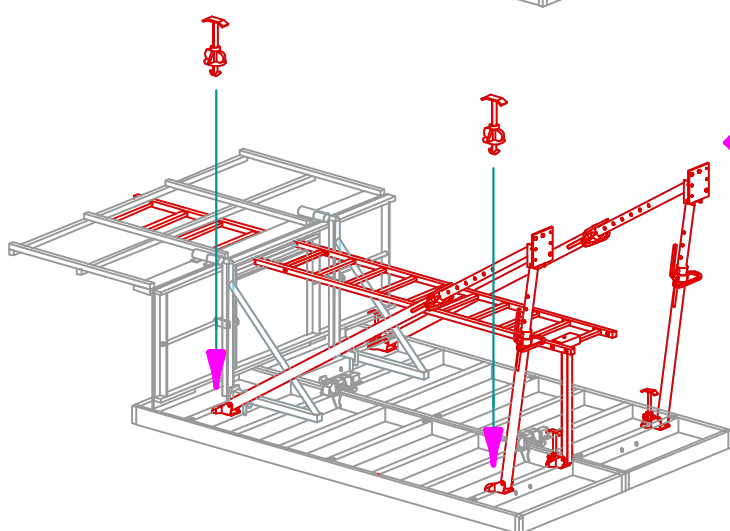


Ďalšie sekcie s fošňovou podlahou



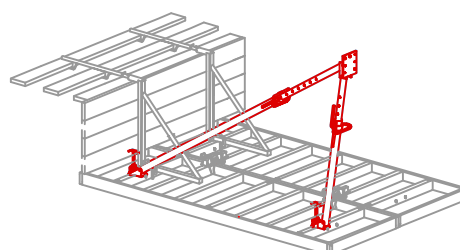
- ◆ Na 1. sekcii: Na panel namontovať držiak rebríka a pripevniť rebrík na držiak a pracovnú plošinu.

➔ pozri 13.3 Pracovná plošina



- ◆ Pripevniť stabilizačné vzpery (na prvej zostave panelov 2 kusy, na každú ďalšiu montovanú zostavu panelov 1 vzperu).

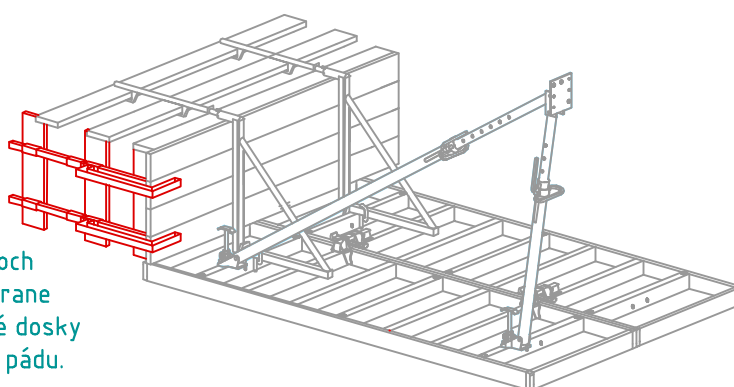
➔ pozri 13.5 Stabilizačné vzpery



Prvá zostava panelov s 2 stabilizačnými vzperami

Ďalšie zostavy panelov s jednou vzperou

- ◆ Na prvej zostave betónovacieho záberu a na poslednej (ak treba, aj na rohoch, odskokoch a pod.) namontovať na čelnej strane zábradlové svorky a zábradlové dosky pre zabezpečenie ochrany proti pádu.





- ◆ Zostavu panelov postavte podľa bodu 3.2.2 a predmontujte ďalšie zostavy pre betónovací záber tak, ako je to popísané.

## 3.2.2 Postavenie zostavy odebňovacích panelov



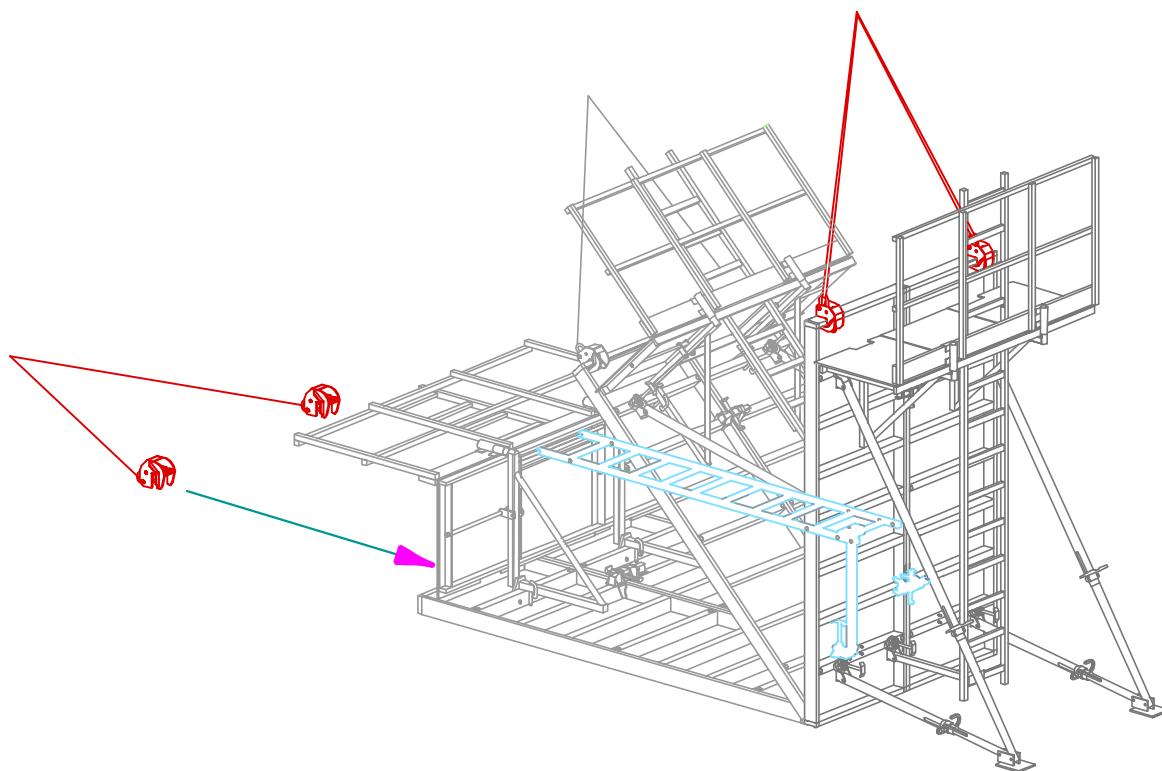
Pre bezpečný transport:  
Dodržať max. únosnosť žeriav. závesného háku!



max. 1000 kg zvislo  
 pozri Tabuľku v časti 12.3  
 Návod na používanie

- ◆ Na žeriavové závesné háky zavesiť lanový záves a žeriavom zostavu pomaly dvíhať (pri rýchlom dvíhaní môžu stabilizačné vzpery naraziť na podložku!).

→ pozri Transport žeriavom - kap. 12

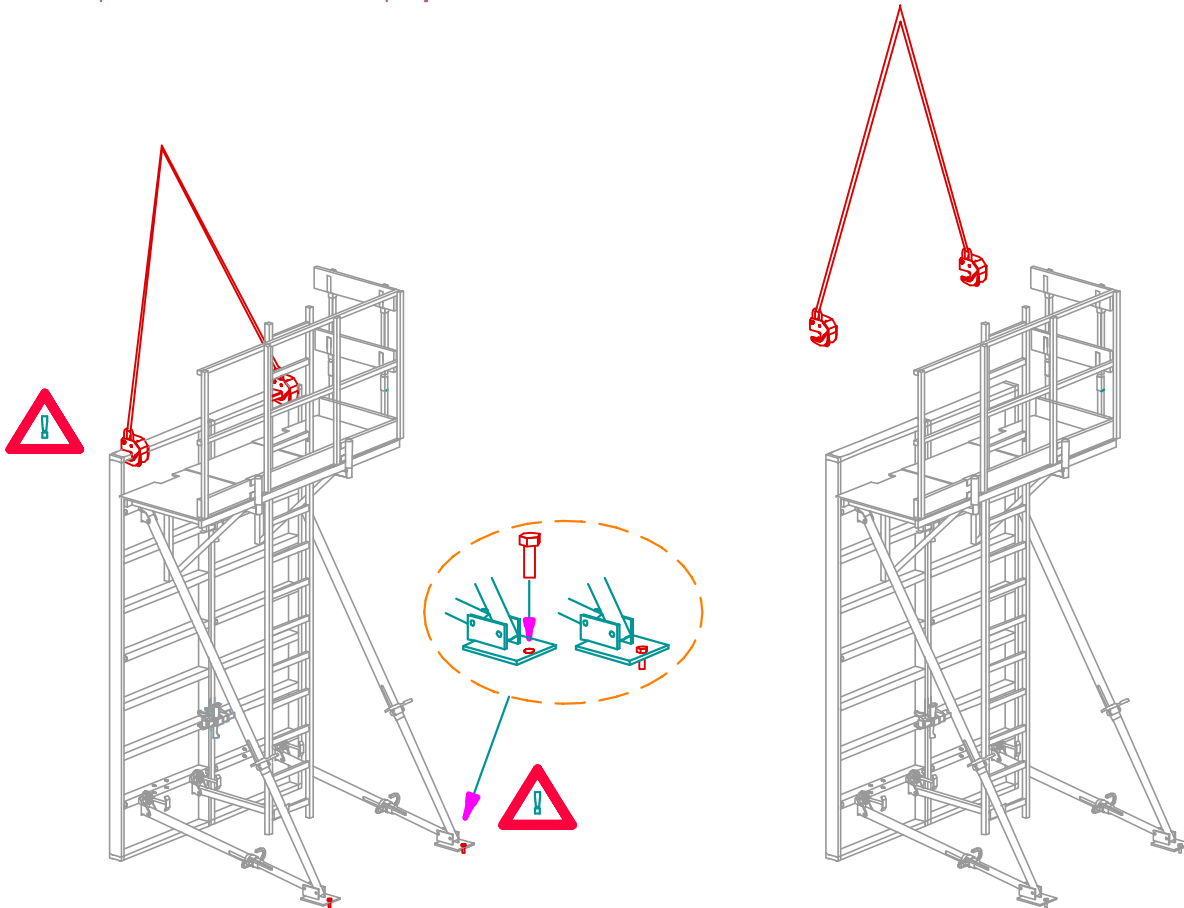


- ◆ Po umiestnení zostavy na svoje miesto, upevnite na ňu stabilizačné vzpery a tieto pevne prikotvite do podkladu.

→ dodržte kap. 13.5 o stabilizačných vzperách

# Montážny návod

- ◆ Ak je zostava panelov umiestnená a vyrovnaná na mieste nasadenia, pripevnia sa stabilizačné vzpery do podlahy hmoždinkami tak, aby boli schopné preniesť vzniknuté sily.
  - ➔ pozri 13.5 Stabilizačné vzpery



- ◆ Keď sú stabilizačné vzpery predpisovo pripevnené, možno vystúpiť rebríkom na lešenie a vyvesiť žeriavové závesné háky.
  - ➔ pozri kap. 12.3 Transport stojatých panelov pomocou žeriavových závesných hákov

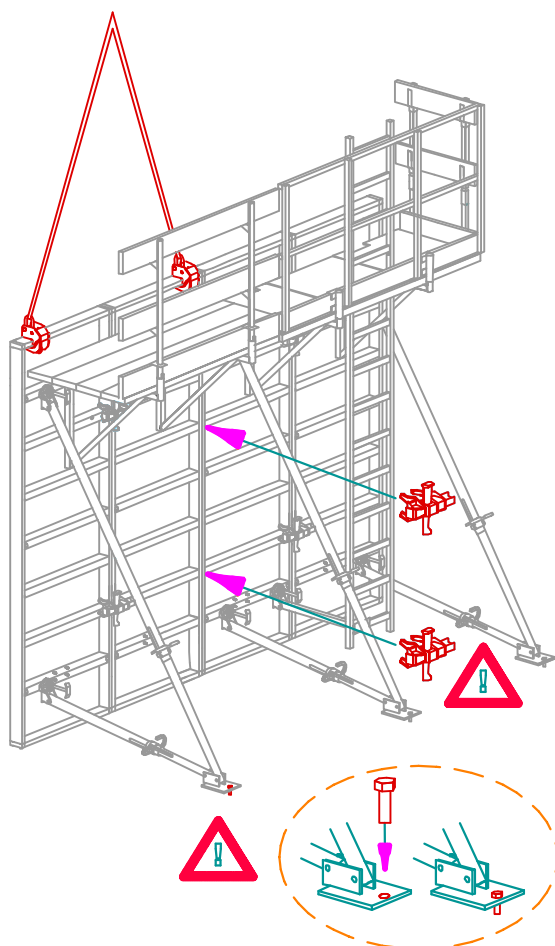


Pre zabezpečenie polohy treba pred uvoľnením žeriavových závesných hákov pripevniť ľahovo aj tlakovo pevne stabilizačné vzpery do hmoždienok.

**UPOZORNENIE: Nebezpečie pádu z vnútornej strany debnenia!**  
(Pri výškach > 3 m zabezpečiť opatreniami pre ochranu pred prepadnutím!)

➔ pozri 13.4

- ◆ Ďalšie zostavy predmontovať podľa bodov 3.2.1 a žeriavom premiestniť na miesto nasadenia.



- ◆ Najprv pripevniť spojovacie prostriedky a stabilizačnú vzperu pevne pripevniť do hmoždínok, až potom uvoľniť z lešenia žeriavové závesné háky. Ku tomu vystúpiť rebríkom cez prielez na pracovnú plošinu 1. zostavy a odtiaľ ísť ďalej.



Pre zabezpečenie polohy treba pred uvoľnením žeriavových závesných hákov pripevniť ľahovo aj tlakovo pevne stabilizačné vzpery do hmoždínok.

**UPOZORNENIE: Nebezpečie pádu z vnútornej strany debnenia!**  
 (Pri výškach > 3 m zabezpečiť opatreniami pre ochranu pred prepadnutím!)  
 → pozri 13.4

**UPOZORNENIE: Nebezpečie pádu z otvorenej strany lešenia, vyžaduje sa zodpovedajúca pozornosť!**

# Montážny návod

## 3.2.3 Postavenie uzatvárajcej strany debnenia

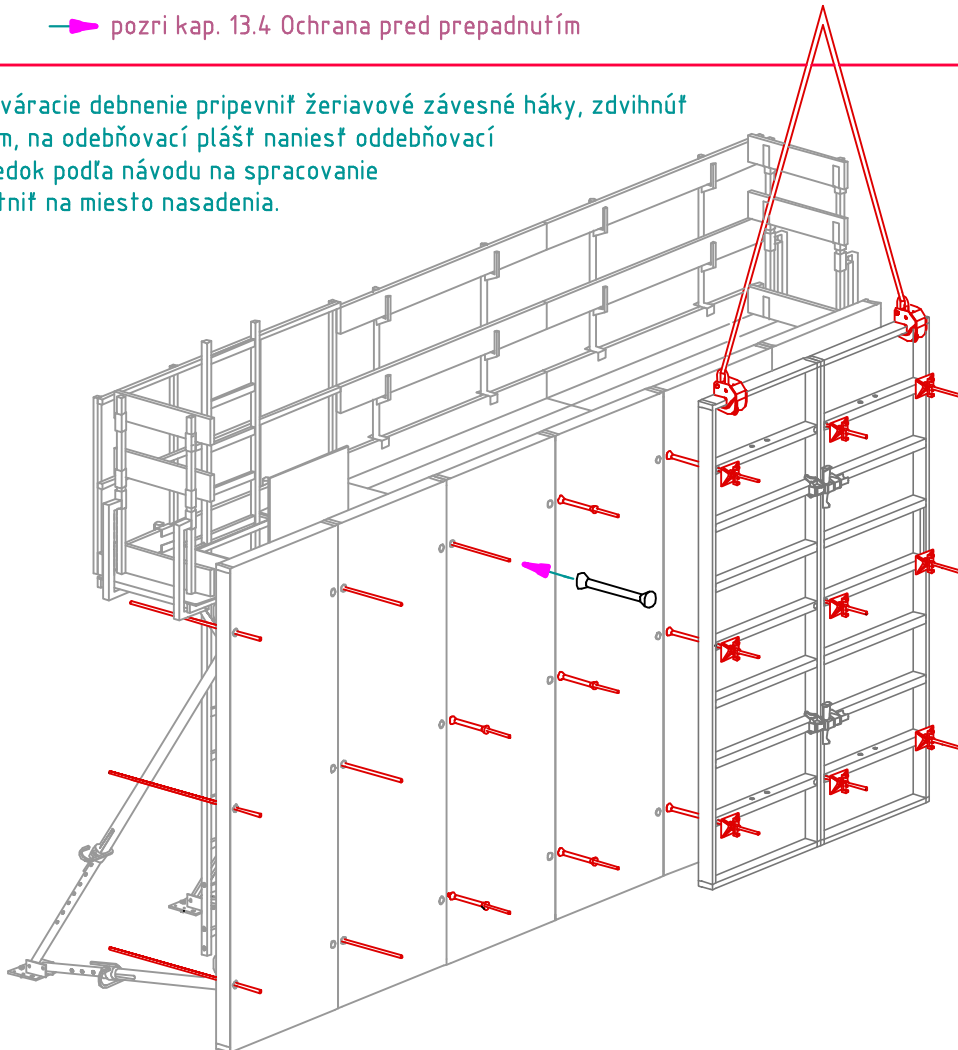
- ◆ Príprava postavenej prvej strany debnenia: na odebňovací plášť naniesť odebňovací prostriedok podľa návodu na spracovanie, zmontovať armatúru, zabudovať spínanie a ochranné rúrky a nevyužitú spínacie otvory uzavrieť zátkami.



Pokiaľ pri výške debnenia  $\geq 3,00$  m na prvej postavenej strane debnenia nie je namontovaná ochrana pred prepadnutím, musia sa teraz prijať opatrenia na zaistenie bezpečnosti (poprípade potom ležaťá predmontáž).

→ pozri kap. 13.4 Ochrana pred prepadnutím

- ◆ Na uzatváracie debnenie pripevniť žeriavové závesné háky, zdvihnúť žeriavom, na odebňovací plášť naniesť odebňovací prostriedok podľa návodu na spracovanie a umiestniť na miesto nasadenia.



Žeriavové závesné háky uvoľniť až vtedy, keď sú na prvej zostave pripevnené spínanie, resp. na ďalších zostavách je pripevnené a dotiahnuté horné spínanie a sú pripevnené spojovacie prostriedky.

Keď je zostava zabezpečená, možno prejsť rebríkom na plošinu prvej postavenej základnej zostavy a odtiaľ vyvesiť žeriavové závesné háky. Pritom je potrebná zvýšená pozornosť, hrozí nebezpečie pádu! Alternatívne možno uvoľniť žeriavové závesné háky zospodu.

→ pozri kap. 13.4 Ochrana pred prepadnutím a 12 Transport žeriavom

- ◆ Postup opakovať až pokiaľ nie je zadebnený celý želaný odebňovací záber.

## 3.3. Betonáž



Pred betonážou treba spínanie a spojovacie prostriedky prekontrolovať na

- úplnosť počtu
- správnu polohu
- korektné uzamknutie (dotiahnutie)

- ◆ Pri betonáži neprekročiť prípustný tlak (DIN 18218 'Tlak čerstvého betónu na zvislé debnenie'), t.j. dávať pozor na rýchlosť betonáže.

prípustný tlak betónu je 60 kN/m<sup>2</sup>  
(pre XL-panely a panely široké 900 mm je príp. tlak betónu 50 kN/m<sup>2</sup>)

- ◆ Pri zhutňovaní dbať na DIN 4235 Časť 2 'Zhutňovanie vibrátormi'.

## 3.4. Oddebňovanie

### 3.4.1 Oddebňovanie uzatváracieho debnenia - debnenie bez lešenia



Pred oddebňovaním si treba všímať:

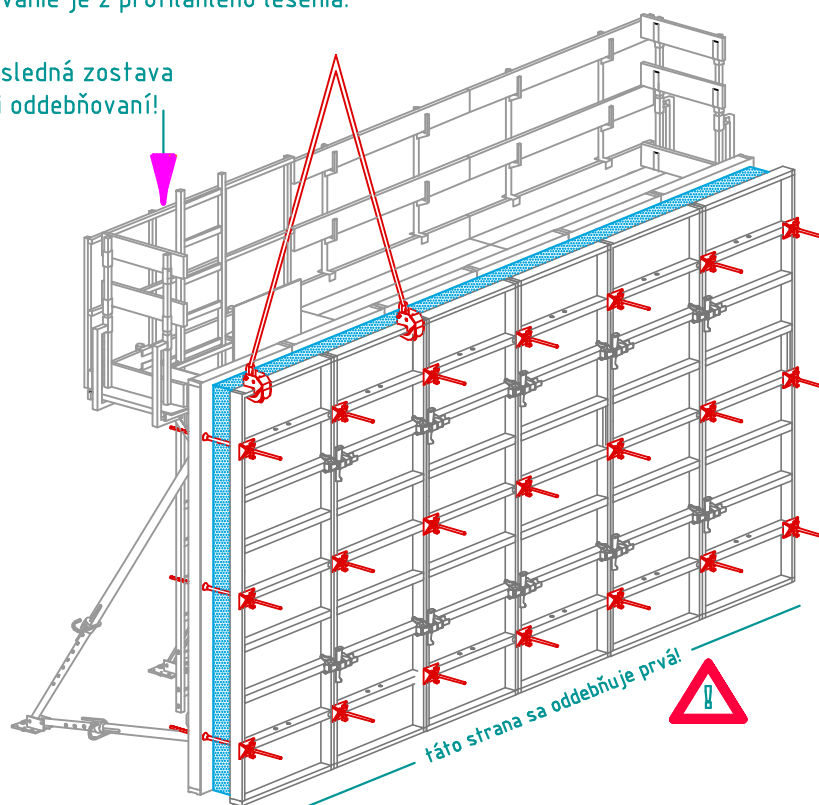
- oddebňovacie lehoty!
- pevnosť betónu v tlaku!

Pri oddebňovaní začať s debnením bez stabilizačných vzpier!

- ◆ Pre zaistenie oddebňovacieho panela resp. zostavy panelov pripevniť žeriavové závesné háky. Ich obsluhovanie je z protiľahlého lešenia.



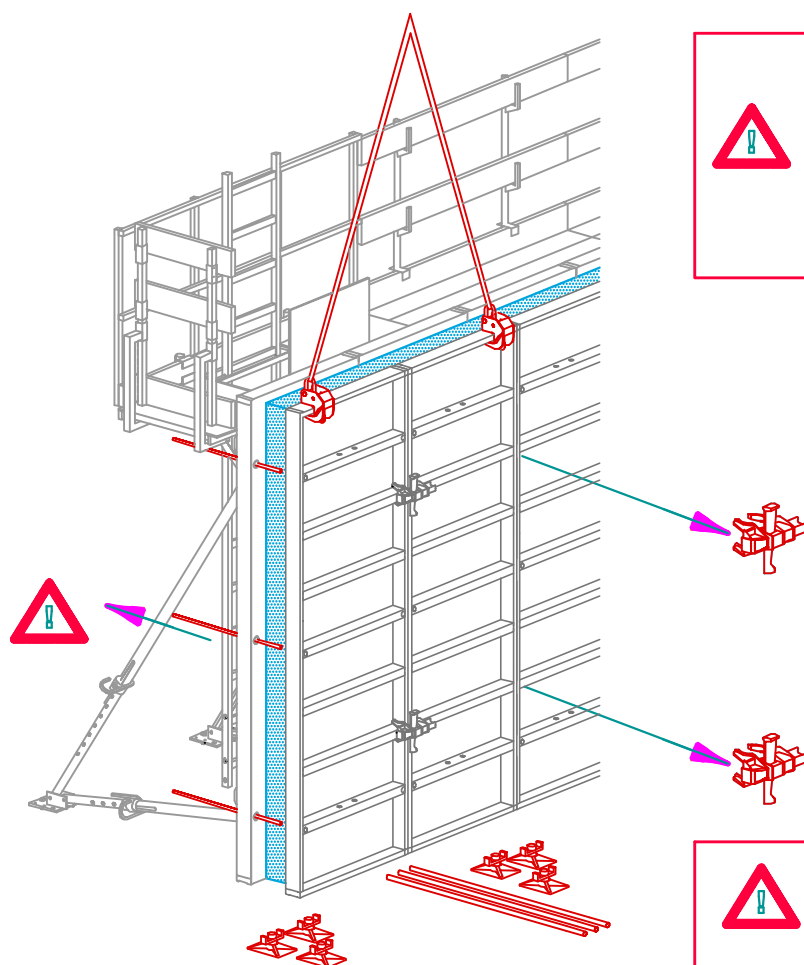
Posledná zostava pri oddebňovaní!





# Montážny návod

- ◆ Vymontovať spínanie oddebňovaného odebňovacieho panelu resp. zostavy panelov, odstrániť spojovacie prostriedky k susednému panelu a panel uvoľniť od betónu. Ku tomu použiť oddebňovaciu páku (pajser) alebo pod., v žiadnom prípade neodtíhať žeriavom.



Debnenie neodtíhať od betónu žeriavom!

Pri zdvíhaní sa nezdržiavať v dosahu rozkývaného debnenia!




Pri každo oddebňovateľných paneloch znova prekontrolovať, či sú všetky spínania kompletne zdemontované!

- ◆ Zabezpečiť polohu odstaveného panela (pozri 1.4) a uvoľniť žeriavový závesný hák (pozri 12). Odebňovacie panely pred každým ďalším nasadením očistiť a naniesť na ne oddebňovací prostriedok.

## 3.4.2 Oddeľovanie kompletnej zostavy – debnenie s lešením

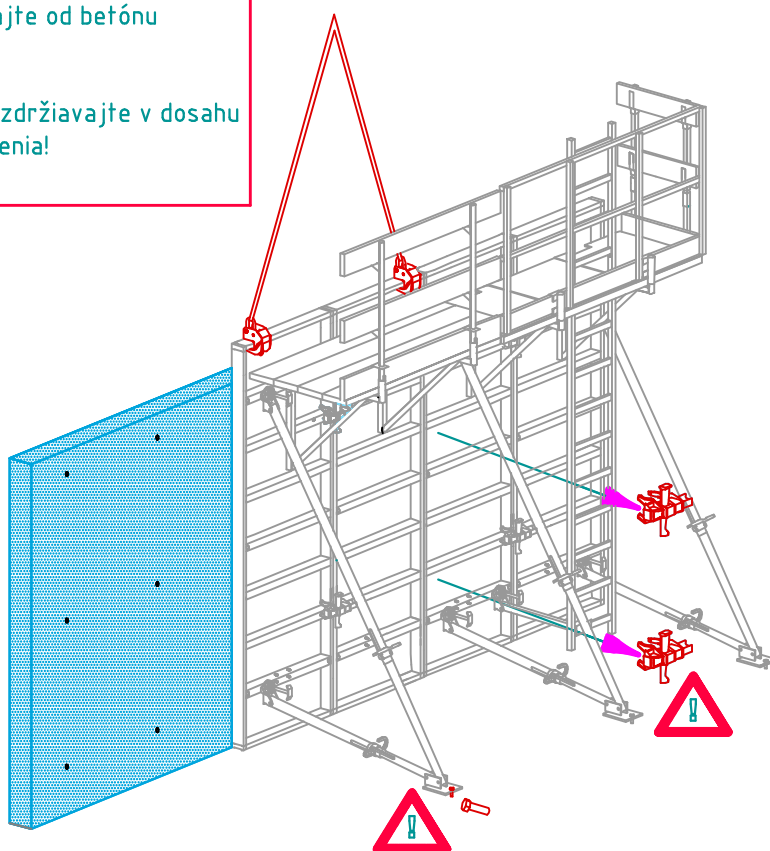
- ◆ Odstrániť voľné prvky na lešení a pripieň z lešenia žeriavové závesné háky so žeriavovým závesom na zostavu odeďňovacích panelov.

Pre bezpečný postup prác:  
Ako poslednú odeďňiť zostavu panelov s prielezom.



Debnenie neodťrhajte od betónu žeriavom!

Pri zdvíhaní sa nezdržiavajte v dosahu rozkývaného debnenia!



- ◆ Uvoľniť prikotvenie vzpier do hmoždínok, odstrániť spojovacie prostriedky k susednému panelu a panel uvoľniť od betónu. Ku tomu použiť odeďňovaciu páku (pajser) alebo pod., v žiadnom prípade neodťrhať žeriavom.
- ◆ Zabezpečiť polohu odstaveného panela (pozri 1.4) a uvoľniť žeriavový závesný hák (pozri 12).

## 3.5 Príprava na transport

- ◆ Zdemontovať stabilizačné vzpery, lešenie a panely. Ku tomu pozri kapitolu 3.2 v opačnom poradí.
  - ◆ Očistené odeďňovacie panely naukladať na seba a zviazať do zväzkov, ktoré zaručia bezpečný transport. Malé prvky bezpečne transportovať v NOE Boxoch.
- Pozri kap. 12 Transport debnenia